



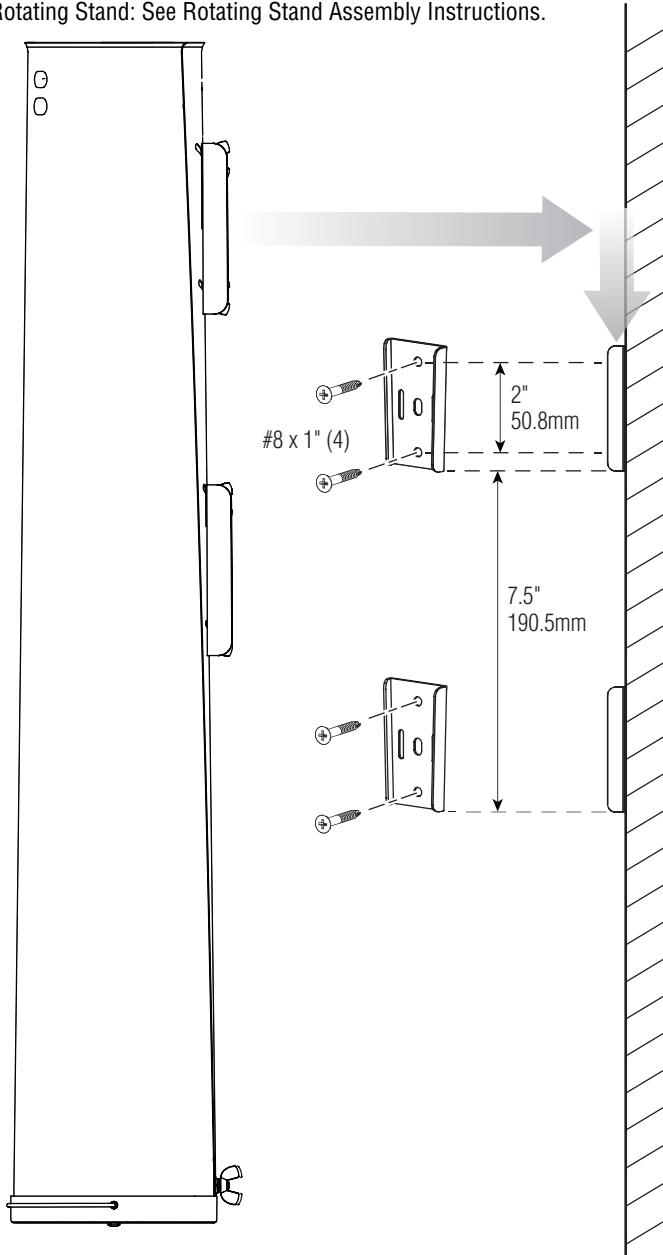
Outperform every day.™

# Instruction Sheet

## Spring Loaded Cup Dispenser

### Mounting

- Wall Mount: See below.
- Rotating Stand: See Rotating Stand Assembly Instructions.

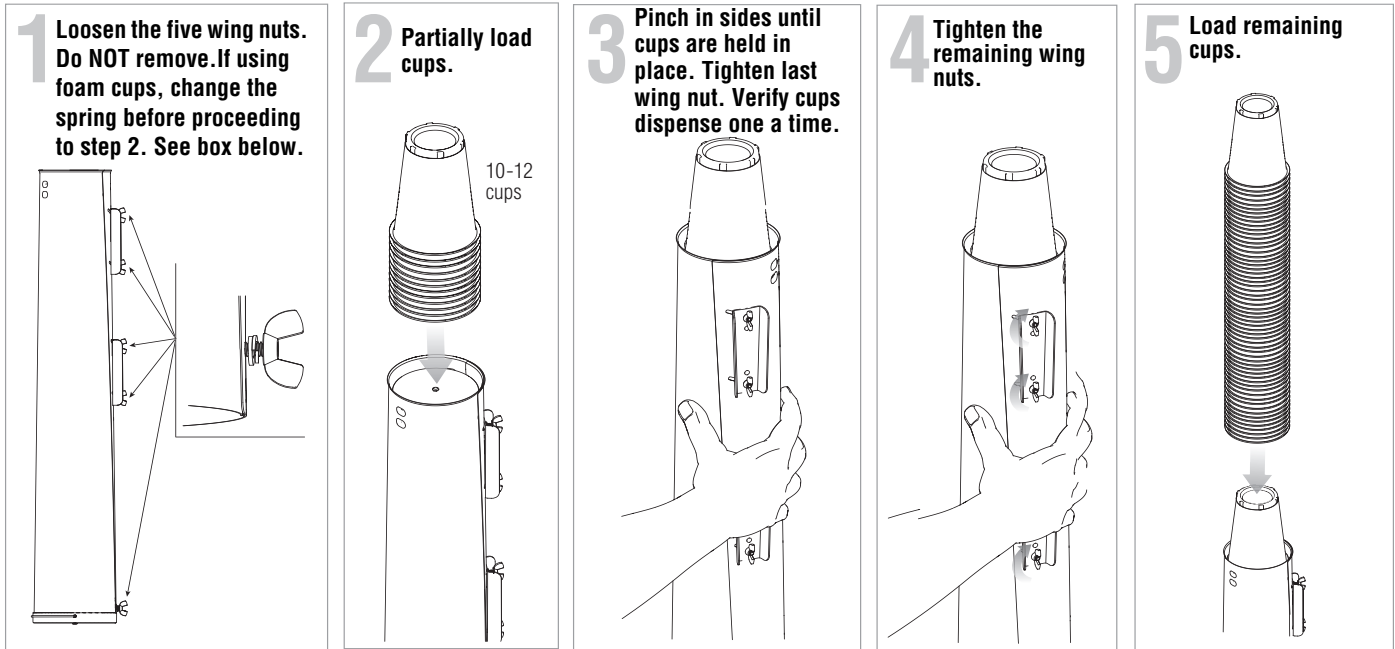


Item No.	Accommodates Cups with Rim Diameter
SLC-1	2¼ - 27⁄8" (5.7 - 7.3 cm)
SLC-2	27⁄8 - 3½" (7.3 - 8.9 cm)
SLC-3	3½ - 41⁄8" (8.9 - 10.5 cm)
SLC-4	41⁄8 - 47⁄8" (10.5 - 12.4 cm)

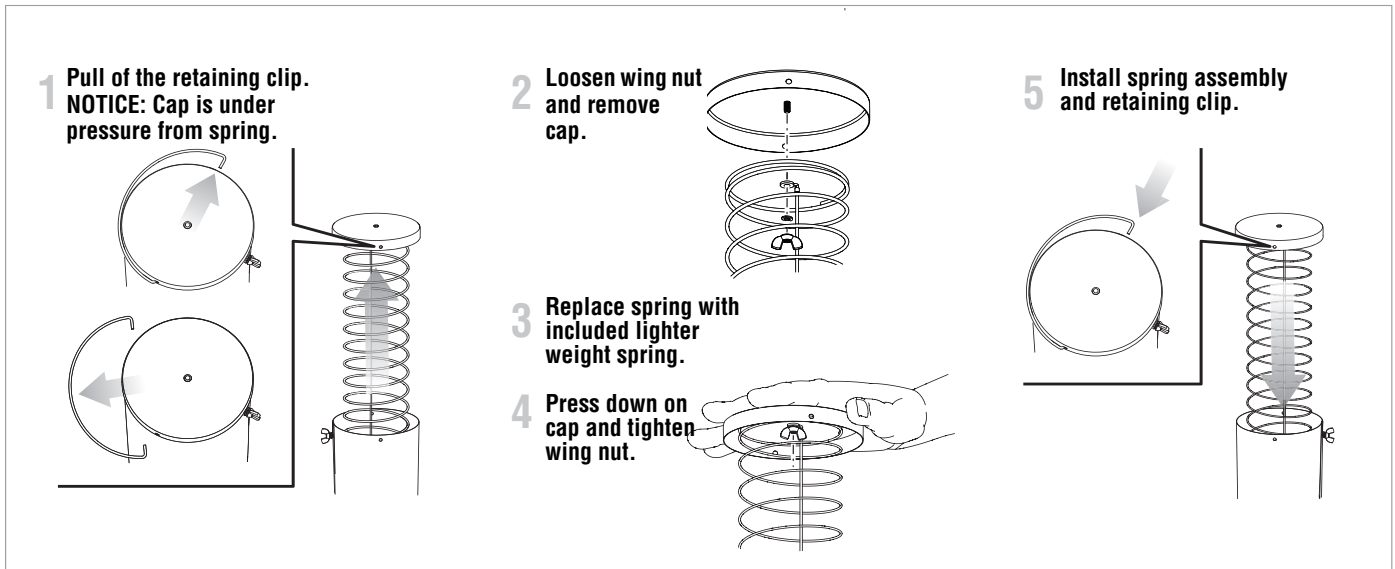
### Wall Mounting Instructions

1. Drill the mounting holes for the brackets.
2. Install the mounting screws into the brackets.
3. Align the brackets on the dispenser with the wall-mounted brackets.
4. Slide the dispenser onto the wall-mounted brackets.

# Load Cups



## Replace the Spring - Required if Using Foam Cups



Outperform every day.™

www.vollrath.com

### The Vollrath Company, L.L.C.

1236 North 18th Street  
 Sheboygan, WI 53081-3201 U.S.A.  
 Main Tel: 800.624.2051 or 920.457.4851  
 Main Fax: 800.752.5620 or 920.459.6573  
 Customer Service: 800.628.0830  
 Canada Customer Service: 800.695.8560

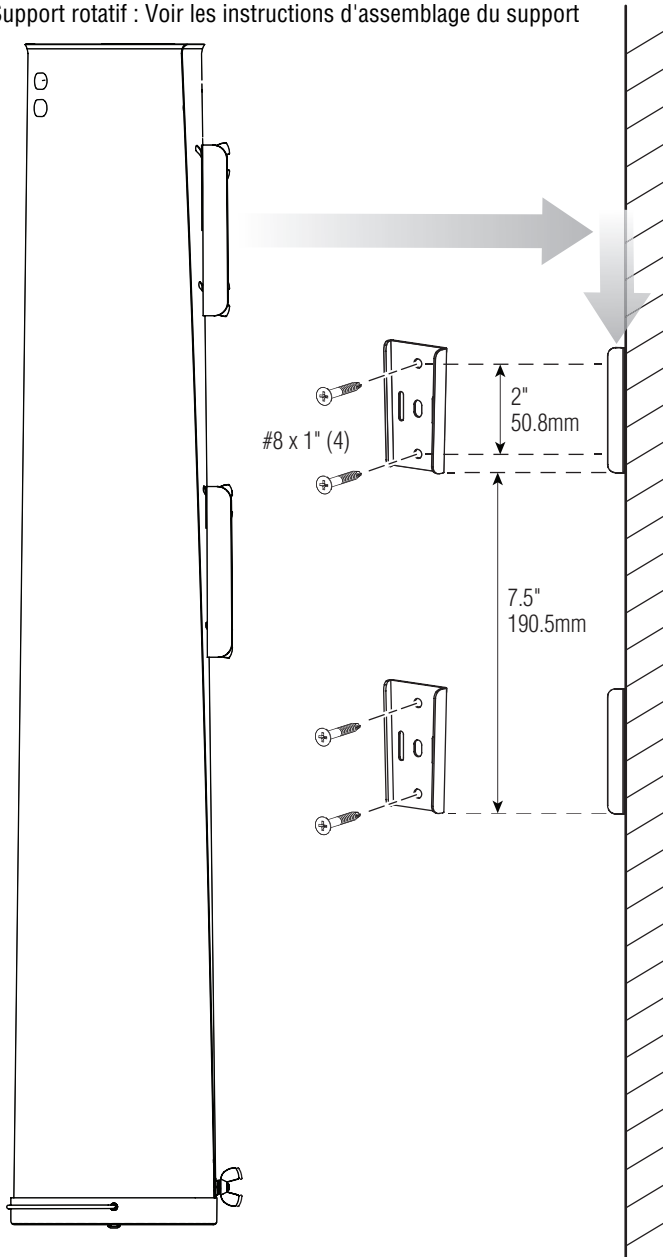
### Technical Services

techservicereps@vollrathco.com  
 Induction Products: 800.825.6036  
 Countertop Warming Products: 800.354.1970  
 All Other Products: 800.628.0832

## Distributeur de gobelets à ressort

### Montage

- Fixation murale : voir ci-dessous.
- Support rotatif : Voir les instructions d'assemblage du support

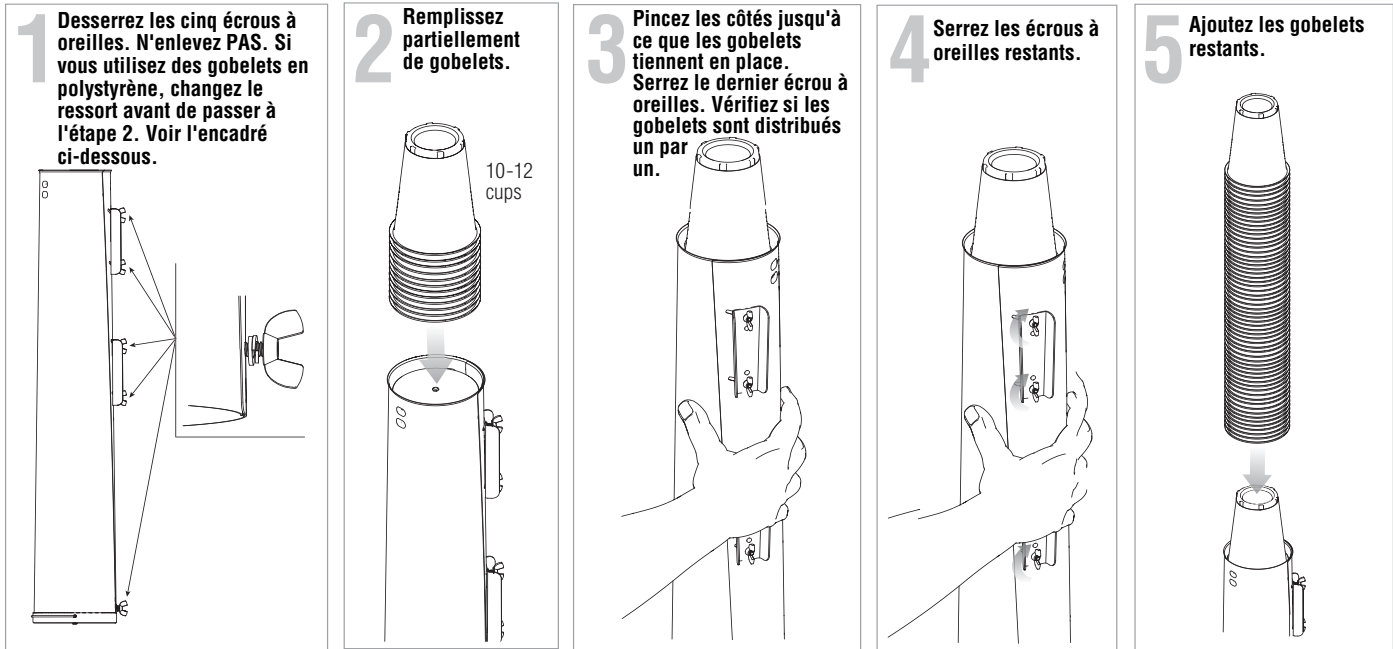


Numéro d'article	Pour des gobelets d'un diamètre au bord
SLC-1	2¼ - 2⅞
SLC-2	2⅞ - 3½
SLC-3	3½ - 4⅞
SLC-4	4⅞ - 4⅞

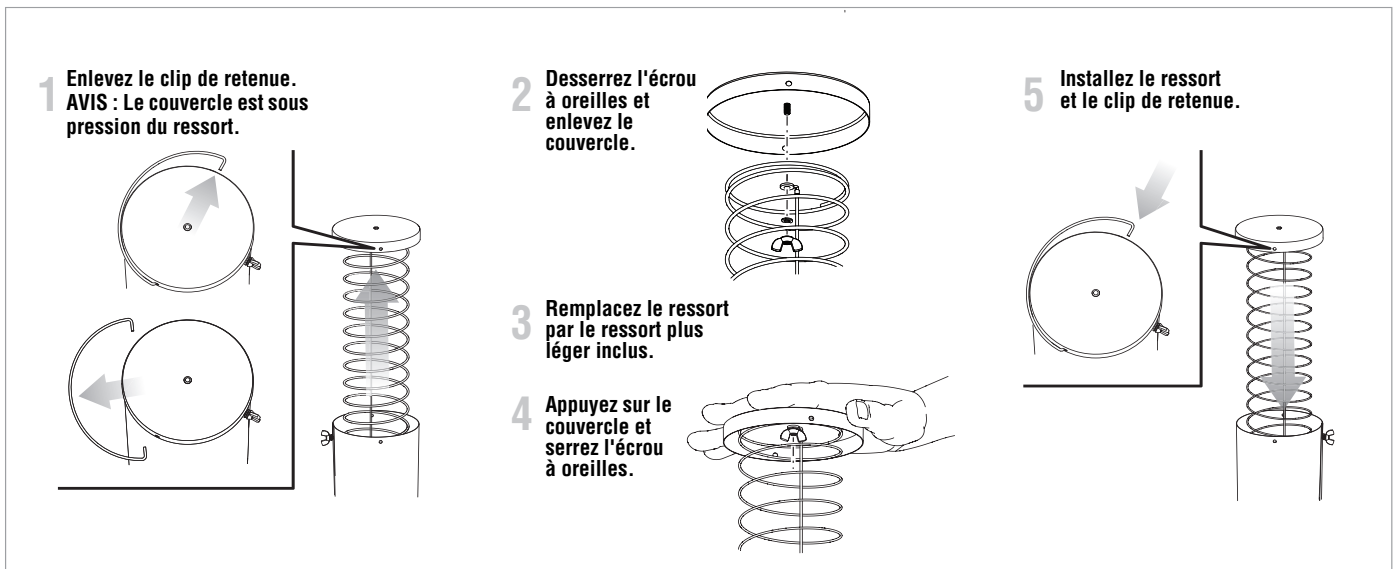
### Instructions de fixation murale

1. Percez les trous de fixation des supports.
2. Installez les vis de fixation dans les supports.
3. Alignez les supports du distributeur sur les supports fixés au mur.
4. Glissez le distributeur sur les supports fixés au mur.

## Mise en place des gobelets



### Remplacement du ressort - Requis avec des gobelets en polystyrène



Outperform every day.™

www.vollrath.com

#### The Vollrath Company, L.L.C.

1236 North 18th Street  
 Sheboygan, WI 53081-3201 États-Unis  
 Standard : 800.624.2051 ou 920.457.4851  
 Télécopieur : 800.752.5620 ou 920.459.6573  
 Service clientèle : 800.628.0830  
 Service clientèle Canada : 800.695.8560

#### Services techniques

techservicereps@vollrathco.com  
 Produits à induction : 800.825.6036  
 Réchauds de comptoir : 800.354.1970  
 Tous les autres produits : 800.628.0832



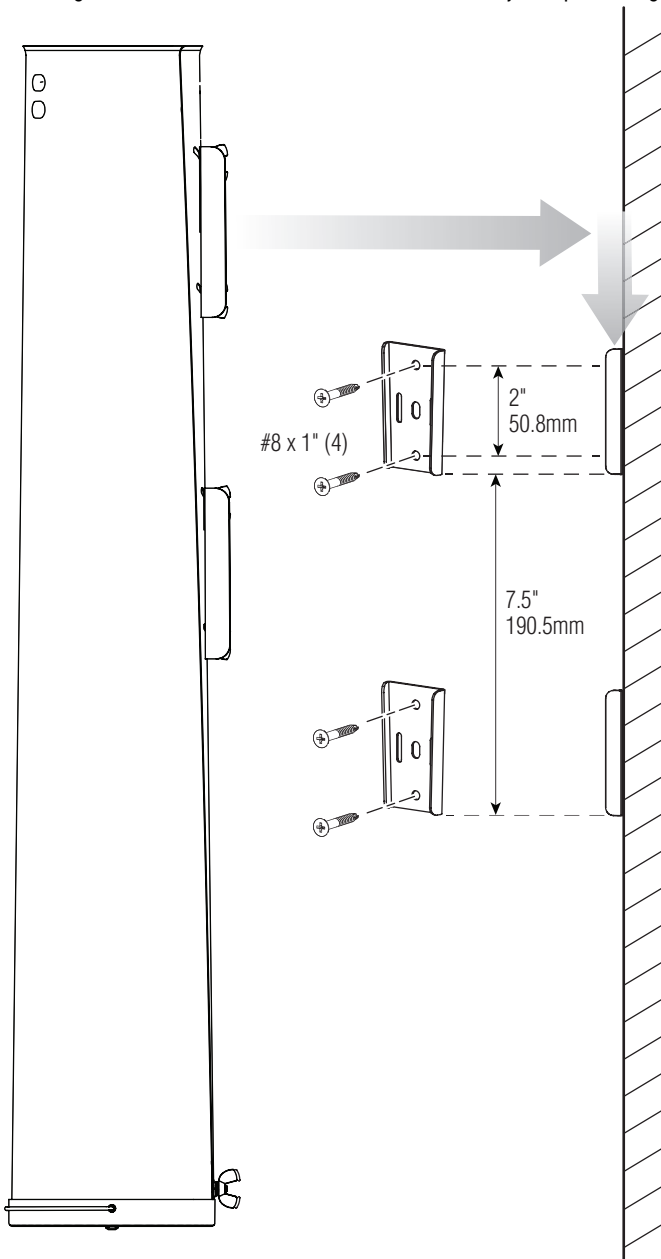
Outperform every day.™

# Hoja de instrucciones

## Dispensador de vasos a resorte

### Montaje

- Mural: Vea más abajo.
- Pedestal giratorio: Consulte las instrucciones de montaje del pedestal giratorio.

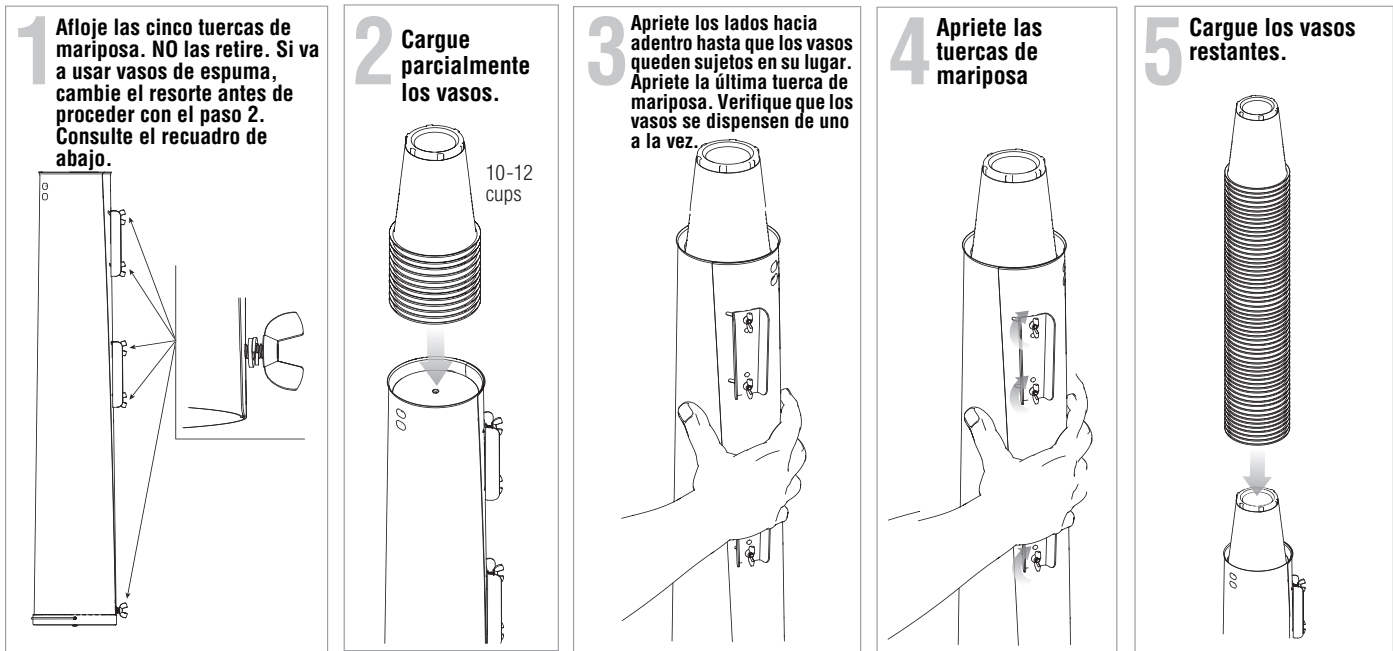


Número de artículo	Apto para vasos con diámetro de reborde
SLC-1	2¼ - 27⁄8
SLC-2	27⁄8 - 3½
SLC-3	3½ - 41⁄8
SLC-4	41⁄8 - 47⁄8

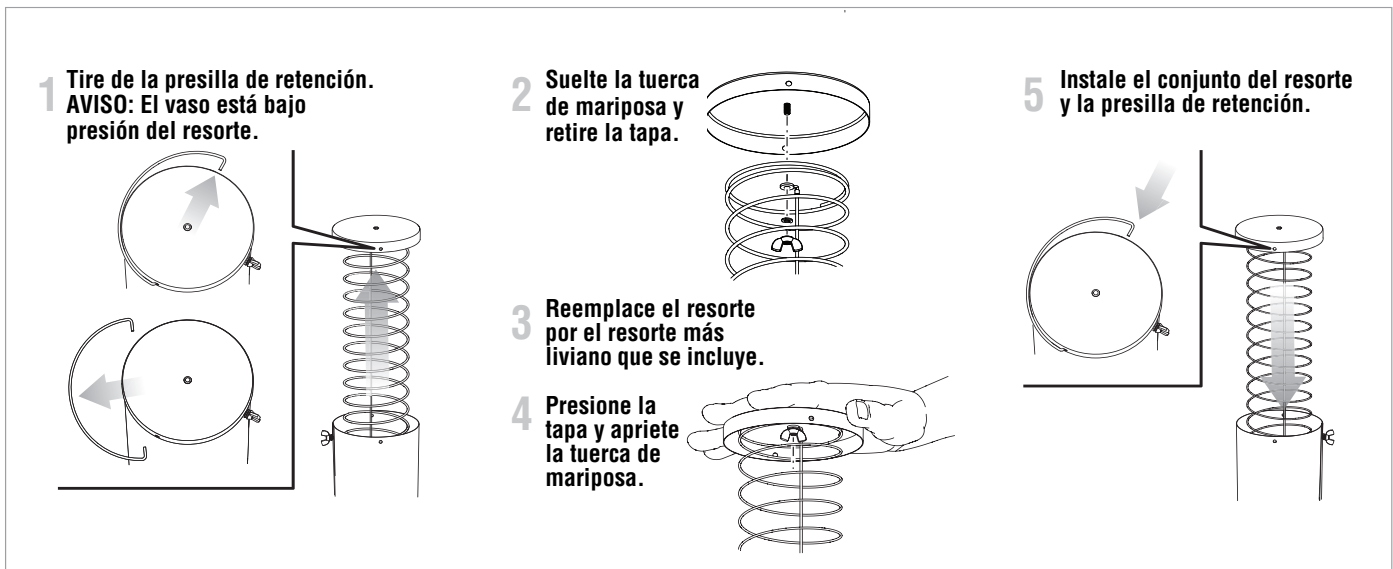
### Instrucciones de montaje mural

1. Perfore los orificios de montaje de los soportes.
2. Instale los tornillos de montaje en los soportes.
3. Alinee los soportes en el dispensador con los soportes montados en la pared.
4. Deslice el dispensador por los soportes montados en la pared.

## Cargue los vasos



### Reemplace el resorte - Necesario si va a usar vasos de espuma



Outperform every day.™

www.vollrath.com

### The Vollrath Company, L.L.C.

1236 North 18th Street  
 Sheboygan, WI 53081-3201 U.S.A.  
 Tel. principal: 800.624.2051 ó 920.457.4851  
 Fax principal: 800.752.5620 ó 920.459.6573  
 Servicio al Cliente: 800.628.0830  
 Servicio al Cliente en Canadá: 800.695.8560

Servicios técnicos  
 techservicereps@vollrathco.com  
 Productos de inducción: 800.825.6036  
 Productos de calentamiento para mostrador:  
 800.354.1970  
 Todos los demás productos: 800.628.0832