



**Limited One Year Warranty
(Commercial Applications)**

T&S warrants to the original purchaser (other than for purposes of resale) that such product is free from defects in material and workmanship for a period of one (1) year from the date of purchase. During this one-year warranty period, if the product is found to be defective, T&S shall, at its option, repair and/or replace it. To obtain warranty service, products must be returned to...

*T&S Brass and Bronze Works, Inc.
Attn: Warranty Repair Department
2 Saddleback Cove
Travelers Rest, SC 29690*

Shipping, freight, insurance, and other transportation charges of the product to T&S and the return of repaired or replaced product to the purchaser are the responsibility of the purchaser. Repair and/or replacement shall be made within a reasonable time after receipt by T&S of the returned product. This warranty does not cover items which have received secondary finishing or have been altered or modified after purchase, or for defects caused by physical abuse or misuse of the product, or shipment of the products.

Any express warranty not provided herein, and any remedy for Breach of Contract which might arise, is hereby excluded and disclaimed. Any implied warranties of merchantability or fitness for a particular purpose are limited to one year in duration. Under no circumstances shall T&S be liable for loss of use or any special consequential costs, expenses or damages.

Some states do not allow limitations on how long and implied warranty lasts or the exclusion or limitation of incidental or consequential damages, so the above limitations or exclusions may not apply to you. Specific rights under this warranty and other rights vary from state to state.

Attention California Residents:

"WARNING: This product contains chemicals known to the State of California to cause cancer, and birth defects or other reproductive harm."

P/N: 098-006106-45 Rev.3

Date: 09-05-17

Drawn: TEH

Checked: DMH 09-21-17

Approved: JHB 10-09-17

Installation and Maintenance Instructions



Centerset Lavatory Faucets (with or without pop-up)

B-0873 & B-0874



Español:

Instrucciones de instalación y mantenimiento



Français:

Instructions pour l'installation et la maintenance



Deutsch:

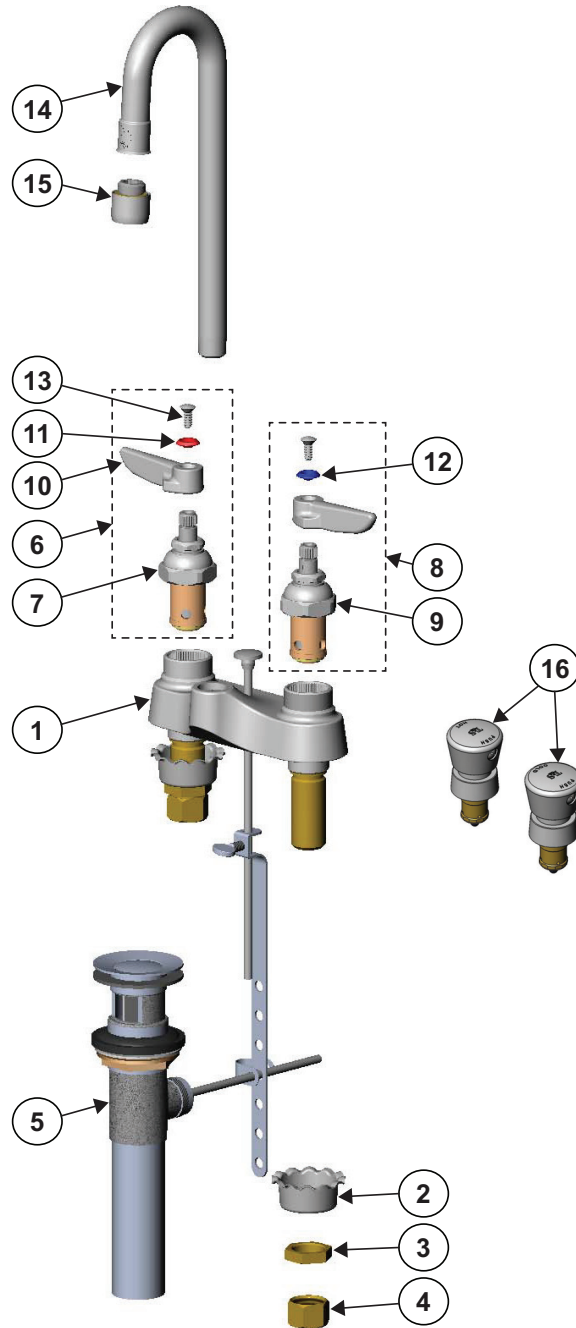
Installations- und Wartungsanleitungen



中文:

安装与维护说明

Exploded View



Part Number Guide

Base Faucet Assemblies

1	Body, Faucet with Pop-Up B-0873	*
	Body, Faucet without Pop-Up B-0874	*
2	Washer, Rosette	001000-45
3	Locknut	002954-45
4	Nut, Coupling	000958-20
5	Asm, Pop-Up Drain	B-0898
6	Asm, Eterna Cartridge w/ Handle, Red Index, Screw, RTC	002714-40
7	Eterna Cartridge, RTC (Hot)	005960-40
8	Asm, Eterna Cartridge w/ Handle, Blue Index, Screw, LTC	002713-40
9	Eterna Cartridge, LTC (Cold)	005959-40
10	Lever Handle	001636-45
11	Index, Red - Hot	001661-45
12	Index, Blue - Cold	001660-45
13	Screw, Lever Handle	000922-45
16	Asm, Metering Cartridge w/ Hot Push Button Cap	238AH
	Asm, Metering Cartridge w/ Cold Push Button Cap	238AC

Nozzle Assemblies

14	Nozzle, Gooseneck BL-5570-01	005028-40
	Nozzle, Gooseneck B-0892	000393-40
15	Aerator, 3/8-18 Male Thread	B-0199-02
	Aerator, 55/64-27 Female Thread	B-0199-01



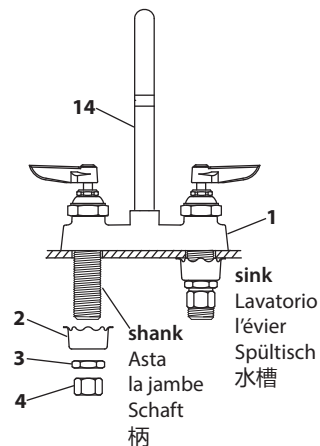
Nozzle Installation: B-0873

Note: Nozzle should be installed first.

1. Apply teflon tape or pipe joint compound to threaded end of no.14. Screw no.14 into no.1, rotate no.14 to face front of sink.

Faucet Installation: B-0873

2. Shut off water supply and drain lines. Drill (2) two holes into sink or countertop.
3. Remove no. 4, 3, and 2 from no. 1 shank, apply plumber's putty to bottom of face of no. 1, then install through holes in sink. Replace no. 2, 3, and 4 onto no. 1 shank. Tighten no. 3 with a wrench.
4. Connect water supply lines and check for leaks.



Instalación de la Boquilla: B-0873

Nota: La boquilla debe de ser instalada primero.

1. Aplique cinta de Teflon ó compuesto de coyuntura de tubería al extremo con rosca de la parte No.14. Atornille la parte No.14 entre la parte No.1 y gire la parte No.14 hacia el frente del lavatorio.

Instalación de la Canilla: B-0873

2. Cierra el surtido de agua y desagüe las tuberías. Perfore (2) dos huecos en la lavatorio ó el mostrador.
3. Retirar las piezas con los números 4, 3 y 2 del vástago No.1, aplicar masilla de plomería en la parte inferior de la cara de No.1; luego, instalar a través de los orificios en el fregadero. Volver a colocar las piezas con los números 2, 3 y 4 en el vástago No.1. Ajustar la pieza No.3 con una llave inglesa.
4. Conecte las líneas de surtido de agua e inspeccione por filtraciones.



L'Installation de L'Ajutage: B-0873

Noter : L'ajutage devoir être installer au début.

1. Appliquer le ruban en Téflon ou le composé pour les tuyaux à l'extrémité avec les filets de N°14. Visser N°14 dans N°1, tourner N°14 à la face de l'évier .

L'Installation du Robinet: B-0873

2. Fermer la réserve de l'eau et égoutter la tuyauterie. Percer (2) deux trous dans l'évier ou le comptoir .
3. Retirer les N° 4, 3 et 2 de l'axe N°1, appliquer du mastic de plombier sous la face inférieure du No 1, puis installer à travers les trous de l'évier. Remettre en place les N°2, 3 et 4 sur l'axe N°1. Serrer le N°3 avec une clé.
4. Brancher les tuyaux qui fournir l'eau et vérifier s'il y a des fuites.



Installation des Schwenkarms: B-0873

Hinweis: Schwenkarme sind als erstes zu installieren.

1. Für das Anschraubende Nr. 14 Teflonband oder Rohrdichtungsmasse verwenden. Nr. 14 in Nr. 1 einschrauben. Nr. 14 so drehen, daß es auf dem Spültisch nach vorne gerichtet ist.

Installation der Armatur: B-0873

2. Den Wasserzulauf schließen und die Leitungen leeren. Zwei Löcher in den Spültisch bzw. in die Abdeckplatte bohren.
3. Nr. 4, 3 und 2 von Schaft Nr. 1 entfernen. Klempnerkitt auf die Unterseite von Nr. 1 auftragen und durch die Bohrungen der Spüle installieren. Nr. 2, 3 und 4 erneut auf Schaft Nr. 1 setzen. Nr. 3 mit einem Schraubenschlüssel festziehen.
4. Wasserzulauf andrehen und auf Dichtigkeit überprüfen.



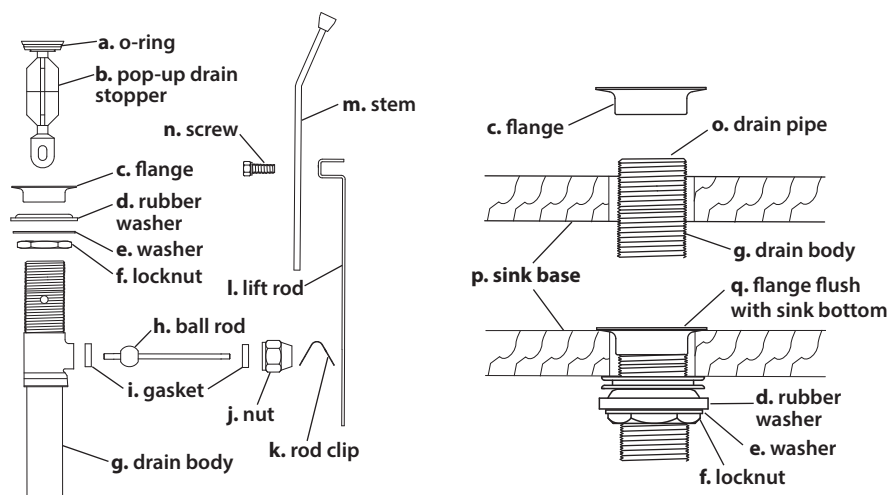
水嘴安装:B-0873

提示：水嘴应最先安装

1. 将铁氟龙胶带缠绕或管接头拧至14号螺纹端。再将14号装入1号中，旋转14号至面向水槽前方。

龙头安装：B-0873

2. 关闭供水开关和排水管道，在水槽或台面上开两个孔。
3. 从1号把柄上取下2、3、4号，并在1号底面抹上油灰后穿过水槽孔安装好。将2、3、4号重新装回1号把柄上，用扳手将3号拧紧。
4. 接上供水管，检查是否漏水。

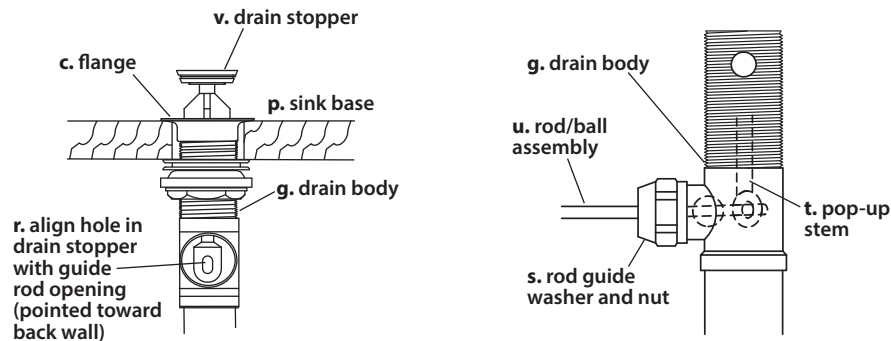


- | | | | |
|---|--|--|---|
| a. Anillo de caucho
l'anneau de o
O-Ring
型圈 | b. Tapón
le bouchon instantané
Schnellverschluss-Stöpsel
弹出式排水塞 | c. Reborde
la bride
Flansch
法兰 | d. Arandela de Caucho
Gummiunterlegscheibe
Flansch bündig mit Spültischunterseite
橡胶垫圈 |
| e. Arandela
la rondelle
Unterlegscheibe
垫圈 | f. contratuerca
le contre-écrou
Verschraubung
锁紧螺母 | g. Cuerpo de desagüe
l'égout
Wasserablaufrohr
排水阀本体 | h. Varilla con bola
la tige de boule
Verschraubung
球杆 |
| i. Empaque
le joint d'étanchéité
Kugelgelenkstange
垫片 | j. Tuerca
l'écrou
Mutter
螺母 | k. Grampa de Varilla
le collier de tige
Stangenklammer
夹卡 | l. Varilla de gancho
la tige d'ascenseur
Zugstange
导杆 |
| m. Tallo
le tuyau
Schaft
杆 | n. Tornillo
la vis
Schraube
螺丝 | o. Tubo de desagüe
le tuyau de décharge
Wasserablaufrohr
排水管道 | p. Base del lavatorio
la base de l'évier
Spültisch
水槽底座 |
| q. El reborde a nivel con el fondo del lavatorio
la bride au même niveau du fond de l'évier
Flansch bündig mit Spüle unten
水槽底部的法兰排水 | | | |



Installation: (Pop-Up Valve)

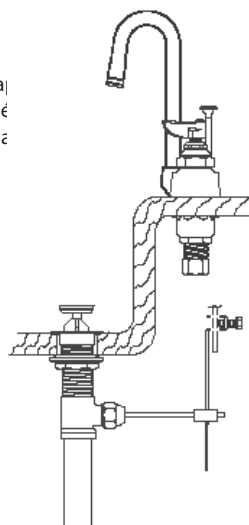
1. Remove pop-up drain stopper, with 'o'-ring and flange from pop-up assembly.
2. Remove rod clip, lift rod, rod guide nut, rubber washer and rod ball assembly from drain body.
3. Insert drain body from bottom of sink drain hole, apply plumber's putty to bottom face of flange, reassemble flange to drain body, tightening as far possible.
4. Slide rubber washer on drain pipe up against bottom of sink. Tighten washer and locknut firmly against base for a tight seal.
5. Replace pop-up drain stopper in drain body, with 'o'-ring in place, and align stopper hole with guide and opening.
6. Reinsert rod ball assembly back into drain body and through hole in drain stopper.
7. Insert pop-up stem through hole in faucet body. Attach lift rod to pop-up stem by inserting stem through hole in lift rod. Reassemble rod guide, washer and nut, and tighten firmly.
8. Adjust pop-up stem to correct height by opening, and sliding lift rod and rod clip at the same time onto rod/ball assembly. Readjust lift rod screw if necessary, hand-tighten.
9. Make connection to supply lines.
10. Turn on water supply and check for leaks.



- | | | |
|---|--|--|
| c. Reborde
la bride
Flansch
法兰 | g. Cuerpo de desagüe
l'égout
Wasserablaufrohr
排水阀本体 | p. Base del lavatorio
la base de l'évier
Spültisch
水槽底座 |
| r. Alinee el hueco en el tapón con la abertura para el guía de Varilla (apuntado hacia la parte de atrás de la pared)
aligner le trou dans le bouchon avec la percée de la tige de guide (la direction vers le mur)
Loch in dem Ablaufstöpel entsprechend der Öffnung in der Zug-stangenführung ausrichten (Richtung Rückwand)
连接排水塞孔和导杆 | | |
| s. Guía de Varilla arande la y Tuerca
la rondelle et l'écrou qui diriger la tige
Zugstangenführung Unterlegscheibe und Mutter
导杆垫圈和螺母 | t. Tallo del tapón
le tuyau instantané
Auslauf Schnellverschlußschaft
弹出杆 | |
| u. Emsamble de varilla con bola
l'assemblage de la tige de boule
Stangen-/Kugelgelenkgarnitur
杆/球组件 | v. Tapón
l'égout
Ablaufstöpsel
排水塞 | |

Side view faucet and pop-up assembly

Dibujo de vista de lado de ensamble de Canilla y tapón
la vue du côté du robinet et l'assemblage instantané
Seitenansicht von Armatur und Schnellverschlus-Ga
侧视龙头和弹出式组件



ES

Instalación: (Valvula De Tapón)

1. Remuéva el tapón con el anillo de caucho y el reborde del ensamble del tapón.
2. Remuéva la grampa de varilla, la varilla de gancho, el guia para la tuerca de varilla, la arandela de caucho y el ensamble de la bola con varilla del cuerpo de desagüe.
3. Insertar el cuerpo de desagüe en la parte inferior del orificio de desagüe del fregadero y aplicar masilla de plomería en la cara inferior de la pestaña. Volver a ensamblar la pestaña con el cuerpo de desagüe y ajustar tanto como sea posible.
4. Deslize la arandela de caucho en el tubo de desagüe contra la parte de abajo del lavatorio. Aprete la arandela y contratuerca firmemente contra la base para formar un sello apretado.
5. Coloque de nuevo el tapón en el cuerpo de desagüe, con el anillo de caucho en su sitio y alinee el hueco del tapón con el guia y la abertura.
6. Inserte de nuevo el ensamble de la varilla con bola en el cuerpo de desagüe y a través del hueco del tapón.
7. Inserte el tallo del tapón a través del hueco en el cuerpo de la canilla. Una la varilla de gancho a el tallo para el tapón, insartando el tallo a través del hueco en la varilla del gancho; Arme de nuevo el guia de la varilla, la arandela y tuerca y aprete firmemente.
8. Ajuste el tallo del tapón a la altura correcta, abriendo el desagüe y deslizando la bola. Si es necesario ajuste de nuevo el tornillo de la varilla de gancho, aprete a mano.
9. Haga las conecciones a la linea de surtido.
10. Abra el surtido de agua e inspeccione por filtraciones.

FR

L'Installation: (la soupape instantanée)

1. Enlever le bouchon instantané, avec l'anneau de o et la bride de l'assemblage instantané.
2. Enlever le collier de tige, la tige d'ascenseur, l'écrou qui dirige la tige, la rondelle en caoutchouc et l'assemblage de la tige de boule de l'égout.
3. Insérer le corps de vidange par le fond du trou de vidange de l'évier et appliquer du mastic de plombier sur la face inférieure de la bride. Remonter la bride sur le corps de vidange, en serrant autant que possible.
4. Faire glisser la rondelle en caoutchouc sur le tuyau de décharge contre le fond de l'évier. Resserrer la rondelle et le contre-écrou fermement contre la base.
5. Remplacer le bouchon instantané dans l'égout avec l'anneau de "o" à sa place, et aligner le trou du bouchon avec la guide et la percée.

6. Réinsérer l'assemblage de la tige de boule dans l'égout et à travers le trou dans le bouchon.
7. Insérer le tuyau instantané à travers le trou dans l'égout. Attacher la tige d'ascenseur au tuyau instantané en insérant le tuyau à travers le trou dans la tige d'ascenseur. Réassembler la rondelle et l'écrou qui dirigent la tige et resserrer fermement.
8. Régler le tuyau instantané à la hauteur correcte en ouvrant l'égout, et en mettant la tige d'ascenseur et le collier de la tige, au même temps sur l'assemblage de la tige de boule. Régler la vis de la tige d'ascenseur si nécessaire, resserrer par la main.
9. Brancher les tuyaux qui fournissent l'eau.
10. Recommencer l'eau et vérifier s'il y a des fuites.

DE **Installation: (Schnellverschlußventil)**

1. Schnellverschluß-Stöpsel mit O-Ring und Flansch von der Schnellverschluß-Garnitur entfernen.
2. Die Stangenklammer, die Zugstange, die Stangenführungsmutter, die Gummiunterlegscheibe und die Kugelgelenkstangen-garnitur vom Wasserablauf entfernen.
3. Den Ablasskörper von der Unterseite der Spülabflussbohrung einsetzen und auf der Unterseite des Flansches Klempnerkitt auftragen. Flansch und Ablasskörper erneut zusammensetzen und so fest wie möglich anziehen.
4. Die Gummiunterlegscheibe auf das Wasserablaufrohr gegen die Spültischunterseite schieben. Zur Abdichtung Unterlegscheibe und Verschraubung fest gegen Grundplatte anziehen.
5. Den Schnellverschluß-Stöpsel mit dem korrekt eingesetzten O-Ring wieder in den Auslauf einsetzen und das Stöpselloch nach der Zugstangenführung und der Öffnung ausrichten.
6. Die Kugelgelenkgarnitur wieder in den Auslauf und in das Loch im Auslaufstöpsel einsetzen.
7. Den Schnellverschlußschaft durch das Loch im Armaturrumpf einführen. Die Zugstange mit dem Schnellverschlußschaft verbinden, indem der Schaft durch das Loch in der Zugstange eingeführt wird. Die Zugstangenführung, Unterlegscheibe und Mutter zusammensetzen und fest anziehen.
8. Die Höhe des Schnellverschlußschafts durch Öffnen des Auslaufs justieren und gleichzeitig die Zugstange und Zugstangenklammer auf die Zugstangengarnitur schieben. Falls notwendig, die Zugstangenschraube justieren, mit der Hand festdrehen.
9. Mit den Wasserleitungen verbinden.
10. Wasserleitung aufdrehen und auf Dichtigkeit prüfen.



安装：弹出式排水阀

1. 从弹出式组件上取下弹出式排水塞，O型圈和法兰。
2. 从排水阀本体上取下杆夹，升降杆，导杆螺母，橡胶垫圈和杆球组件
3. 将排水阀本体安装在水槽底部排水孔上，在法兰底部抹上油灰，将法兰重新装回排水阀本体上，尽可能拧紧。
4. 将橡胶垫圈放回排水管，抵住水槽底部，拧紧垫圈和锁紧螺母至底座，确保紧密密封。
5. 将弹出式排水塞，O型圈装回排水阀本体，并连接塞孔和导杆。
6. 将球杆组件重新装回排水阀本体，并穿过排水塞上的孔。
7. 将弹出杆通过孔插入龙头本体，再将弹出杆出入升降杆的孔中使得升降杆与弹出杆相连。重新装回导杆、垫圈和螺母，并拧紧。
8. 通过打开排水阀、同时滑动升降杆和杆/球组件上的杆夹来调节弹出杆高度。如有需要，重新调节升降杆螺丝，用手紧固。
9. 连接供水管道。
10. 打开供水开关，检查是否漏水。

RELATED T&S BRASS PRODUCT LINE



B-0870

Centerset Lavatory Faucet
with Pop-Up



B-0830

Slow Self-Closing Centerset
Lavatory Faucet with Pop-Up

T&S BRASS AND BRONZE WORKS, INC.

A firm commitment to application-engineered plumbing products

2 Saddleback Cove, P.O. Box 1088,
Travelers Rest, SC 29690

Phone: (864) 834-4102

Fax: (864) 834-3518

E-mail: tsbrass@tsbrass.com

T & S Brass-Europe
'De Veenhoeve'

Oude Nieuwveenseweg 84

2441 CW Nieuwveen

The Netherlands



RELIABILITY BUILT IN™