



ASSEMBLY INSTRUCTIONS

Pour le français, voir la page 2.

Para el español, ver la página 3.



6' PICNIC TABLE

Lifetime® picnic tables are designed to be strong and durable. We strive to make assembly as easy as possible without compromising quality. If you get stuck, we have tools to help:

• **Watch Our Instructional Video**

Scan the code below to see how it all comes together.

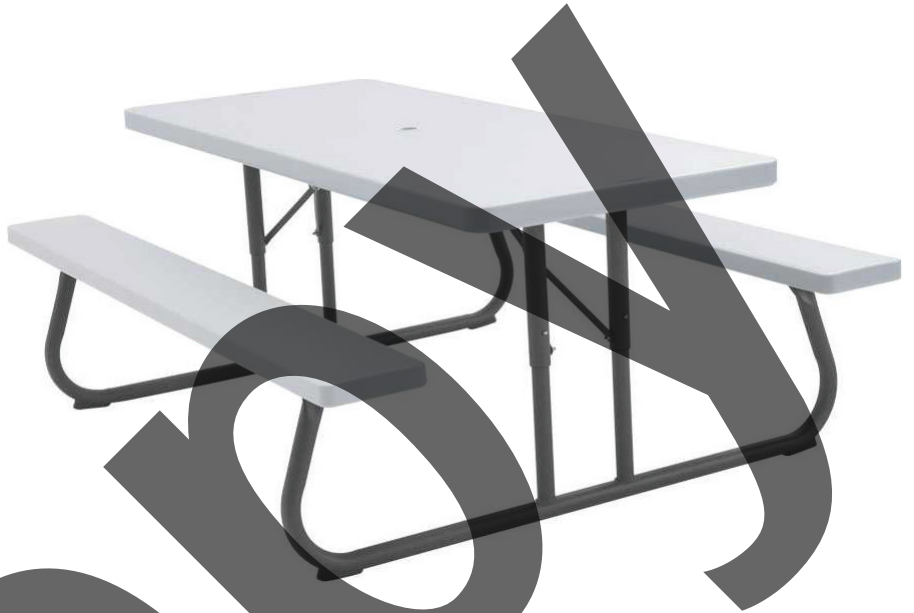


<http://go.lifetime.com/6picnic>

• **Assemble on Level Ground**

• **Recruit a Friend or a Family Member**

Assembly should take 2 people about 1 hour to complete.



For Customer Service in mainland Europe:

E-mail: cs@lifetimeproducts.eu

TOOLS REQUIRED



TABLE OF CONTENTS

Icon Legend.....	4
Warnings & Notices.....	5
Table Assembly.....	6
Table Storage.....	12
Cleaning & Care.....	15
Registration.....	16
Warranty.....	17

NEED HELP? TALK TO US!

Lifetime's assembly experts offer quick responses and great customer service.

Call: **1-800-225-3865**

7:00 am–5:00 pm (Monday–Friday) MST
and 9:00 am–1:00 pm Saturday MST

Web: www.lifetime.com/instructions

Live Chat: www.lifetime.com/instructions

MODEL# AND PRODUCT ID (you will need both when contacting us)

Models:

80215

Product ID:



INSTRUCTIONS D'ASSEMBLAGE

For English, see page 1.

Para el español, ver la página 3.



TABLE DE PIQUE- NIQUE DE 1,83 m

Les tables de pique-nique Lifetime® sont conçus pour être solides et durables. Nous nous efforçons de rendre l'assemblage aussi facile que possible sans compromettre la qualité. Si vous êtes coincé, nous avons les outils nécessaires pour vous aider :

- **Regarder notre vidéo éducative**

Scanner le code ci-dessous pour voir l'assemblage.

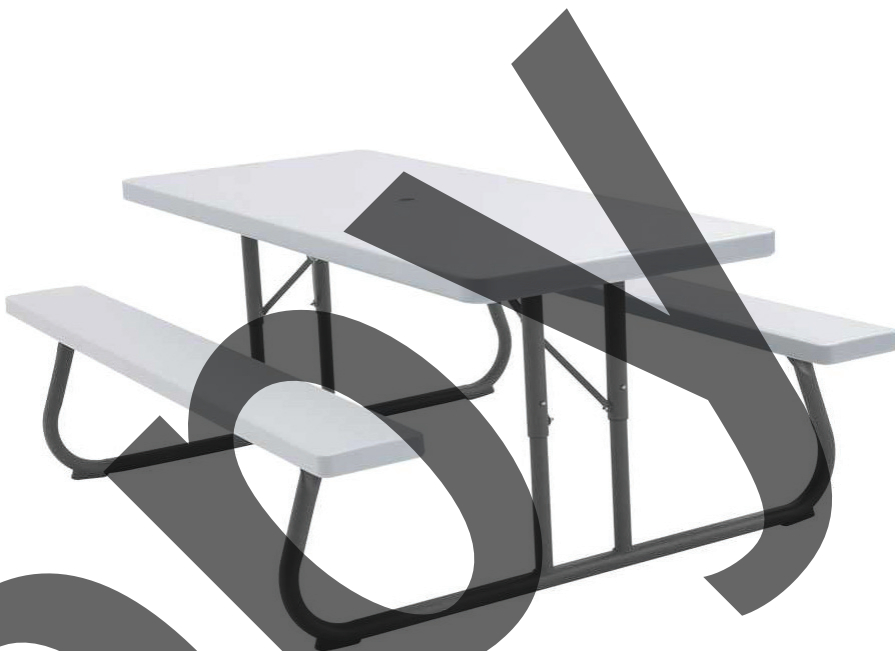


<http://go.lifetime.com/6picnic>

- **Assembler sur une surface nivelée**

- **Rassembler un ami ou votre famille**

L'assemblage devrait prendre 2 adultes à peut près 1 heure.



Para el servicio a clientes en el continente europeo:
Correo electrónico: cs@lifetimeproducts.eu

OUTILS REQUIS



SOMMAIRE

Légende des icônes.....	4
Avertissements et avis.....	5
Assemblage de la table.....	6
Stockage de la table.....	12
Nettoyage et entretien.....	15
Enregistrement.....	16
Garantie.....	18

QUESTIONS ?

Nos experts d'assemblage Lifetime® offrent des réponses rapides et de service à la clientèle supérieure.

Composer le **1-800-225-3865** web: www.lifetime.com/instructions
Du lundi au vendredi 7 h – 17 h (HNR) tchat: www.lifetime.com/instructions
et samedi 9 h – 13 h (HNR)

MODÈLE ET RÉFÉRENCE DU PRODUIT (il faut avoir les deux lors de la communication)

Numéro de modèle :

Référence du produit :

80215



INSTRUCCIONES DE ENSAMBLE

For English, see page 1.

Pour le français, voir la page 2.



MESA PARA PICNIC DE 1,83 m

Las mesas para picnic Lifetime® son diseñados para ser sólidas y durables. Nos esforzamos por hacer el ensamble lo más fácil posible sin comprometer la calidad. Si se atasque, tenemos las herramientas necesarias para ayudarle:

- **Mirar nuestro video instructivo**

Escanear el código debajo para ver el ensamble.



<http://go.lifetime.com/6picnic>

- **Ensamblar en una superficie nivelada**

- **Reunir a un amigo o a su familia**

El ensamble debe realizarse de 2 adultos y 1 hora.



Pour les services à la clientèle du continent européen :

É-mail : cs@lifetimeproducts.eu

INSTRUMENTAL REQUERIDO



ÍNDICE

Leyenda de íconos.....	4
Advertencias y avisos.....	5
Ensamble de la mesa.....	6
Almacenaje de la mesa.....	12
Limpieza y cuidado.....	15
Registro.....	16
Garantía.....	19

¿PREGUNTAS?

Los expertos de ensamble Lifetime® ofrecen respuestas rápidas y servicio valorado.

Marcar al **1.800.225.3865**
De lunes hasta viernes 0700–1700 (HNR)
y sábado 0900–1300 (HNR)

Web: www.lifetime.com/instructions
Live Chat: www.lifetime.com/instructions

MODELO E ID DEL PRODUCTO (se necesita los dos al contactarnos)
Número de modelo: **80215** ID del producto:



ICON LEGEND / LÉGENDE DES ICÔNES / LEYENDA DE ÍCONOS



- Indicates special heed should be taken when reading.
- Indique qu'une attention spéciale doit être prise lors de la lecture.
- Indica que uno debe prestar atención al leer.



- Indicates the parts to be used for a section.
- Indique les pièces à utiliser pour une section.
- Indica las piezas que se usarán en una sección.



- Indicates no parts required for a specific section.
- Indique qu'aucune pièce n'est requise pour une section précise.
- Indica que no se necesitan partes en una sección específica.



- Indicates the hardware to be used for a section.
- Indique la quincaillerie à utiliser pour une section.
- Indica el herraje que se usará en una sección.



- Indicates no hardware required for a specific page.
- Indique qu'aucun matériel n'est requis pour une page précise.
- Indica que no se necesita herraje en una página específica.



- Indicates the tools to be used for a section.
- Indique les outils à utiliser pour une section.
- Indica el instrumental que se usará en una sección.



- Indicates to use/not to use an electric drill for a specific step.
- Indique quand utiliser ou ne pas utiliser une perceuse électrique pour une étape précise.
- Indica usar o no usar un taladro eléctrico en un paso específico.



- These Nuts are centerlock nuts. They are designed to be tight; therefore, they will be harder to tighten. Tighten until flush with the metal or plastic.
- Ces écrous son écrous de blocage central. Ils sont conçus à être serrés; ensuite, ils seront plus difficiles à resserrer. Serrer jusqu'à ce qu'ils soient au ras du métal ou plastique.
- Estas tuercas son tuercas de bloque central. Ellas son diseñadas para ser apretadas; entonces, ellas serán más difícil ajustar. Apretar hasta que ellas estén al ras del metal o plástico.



WARNINGS & NOTICES / AVERTISSEMENTS ET AVIS / ADVERTENCIAS Y AVISOS

English:

- **Failure to follow these warnings may result in serious injury or property damage and will void warranty.**
- To ensure safety, do not attempt to assemble this product without following the instructions carefully.
- Assemble the product on level ground.
- Be aware that plastic pieces can be damaged by overtightening the screws. To avoid damage, we strongly recommend the use of a drill with a low torque setting. A #2 Phillips screwdriver may also be used.
- Two capable adults are required for assembly.
- All who participate in the assembly process should wear safety glasses throughout the assembly.
- Do not use or store hot objects on or near the product.
- Proper and complete assembly are essential to reduce the risk of accident or injury.
- Check all hardware for tightness before and during the usage season.
- When using an umbrella/parasol with this table, always anchor the umbrella to an umbrella base.
- **Most injuries are caused by misuse and/or not following instructions. Use caution when using this product.**

Français :

- **Le non-respect de ces avertissements peut entraîner des blessures sérieuses ou dommages à la propriété et annulera la garantie.**
- Pour assurer votre sécurité, ne pas tenter d'assembler ce produit sans suivre attentivement les instructions.
- Assembler ce produit sur une surface nivelée.
- Il est possible d'endommager les pièces en plastique en serrant les vis excessivement. Pour éviter d'endommager le plastique, nous recommandons vivement l'usage d'une perceuse électrique de faible puissance. On peut aussi utiliser un tournevis cruciforme n° 2.
- Deux adultes sont requis pour monter ce produit.
- Toutes les personnes qui participent à l'assemblage doivent porter des lunettes de sécurité tout au long procédé.
- Ne pas utiliser ni conserver les objets chauds sur ou dans ce produit.
- L'assemblage correct et complet est essentiel pour réduire le risque des dangers ou des blessures.
- Serrer bien toute la quincaillerie avant et au cours de la période d'utilisation.
- S'il y a un parasol avec cette table, ancrer-le bien à un pied de parasol.
- **La plupart des blessures sont causées par l'abus et/ou par le non-respect des instructions. Faire attention pendant l'usage de ce produit.**

Español:

- **El incumplimiento de seguir estas advertencias puede resultar en lesiones graves o daño a la propiedad y anulará la garantía.**
- Para asegurar la seguridad, no intentar armar este producto sin seguir detenidamente las instrucciones.
- Ensamblar el producto sobre una superficie nivelada.
- Es posible endañar las piezas de plástico por apretar los tornillos. Para evitar dañar el plástico, recomendamos el uso de un taladro eléctrico de baja potencia. Se puede usar también un destornillador de punta Phillips #2.
- Dos adultos competentes son requeridos para ensamblar el producto.
- Todos los que participan en el ensamble del producto deben llevar gafas de seguridad a lo largo del ensamble.
- No usar ni almacenar objetos calientes en o cerca este producto.
- El ensamble propio y completo es esencial para reducir el riesgo de accidentes y lesiones.
- Apretar todos los elementos de fijación antes de y durante la temporada de uso.
- Al usar una sombrilla con esta mesa, siempre anclar la sombrilla a un pie de sombrilla.
- **La mayoría de las lesiones son causadas por el uso erróneo y/o el incumplimiento de seguir las instrucciones. Tener cuidado al usar este producto.**

1

TABLE ASSEMBLY / ASSEMBLAGE DE LA TABLE / ENSAMBLE DE LA MESA



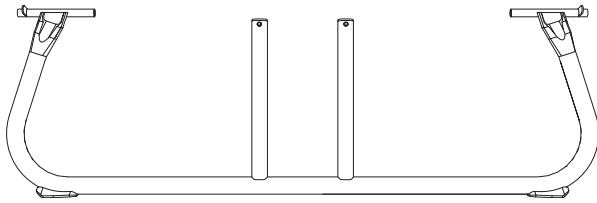
HARDWARE REQUIRED / QUINCAILLERIE REQUISE / HERRAJE REQUERIDO

Hardware Bag Contents / Contenu du sac de quincaillerie / Contenido de la bolsa de herraje

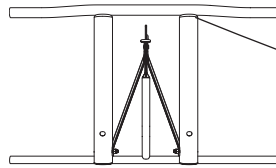


PARTS REQUIRED / PIÈCES REQUISES / PIEZAS REQUERIDAS

Metal Parts / Pièces en métal / Piezas de metal

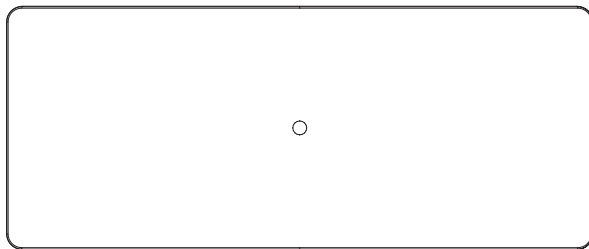


BAE (x2)

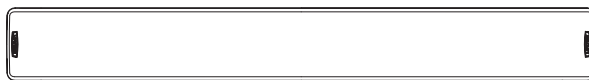


BAF (x2)

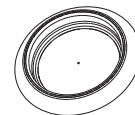
Plastic Parts / Pièces en plastique / Piezas de plástico



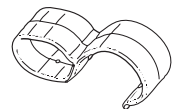
BAC (x1)



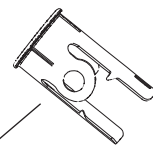
BAD (x2)



BBZ (x1)



BAG (x2)



BAH (x4)



Note: The Bushings (BAH) should already be inside the Braces (BAF).
Remarque : Les bagues (BAH) doivent être déjà ubiqüées dedans les supports (BAF).
Nota: Los cosquillos (BAH) ya deben estar ubicados en los soportes (BAF).



TOOLS REQUIRED / OUTILS REQUIS / INSTRUMENTAL REQUERIDO

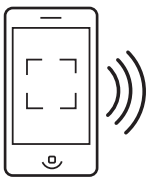


► SECTION 1 (CONTINUED) / SECTION 1 (SUITE) / SECCIÓN 1 (CONTINUACIÓN)

TOOLS AND HARDWARE REQUIRED / OUTILS ET QUINCAILLERIE REQUIS / INSTRUMENTAL Y HERRAJE REQUERIDOS



- In case of problems with the assembly in this section, follow the code below to view a video on the assembly in this section.
- En cas de problèmes avec cette section, suivre le code en bas pour voir un vidéo sur l'assemblage de cette section.
- En caso de problemas con esta sección, seguir el código debajo para ver un video sobre el ensamble en esta sección.

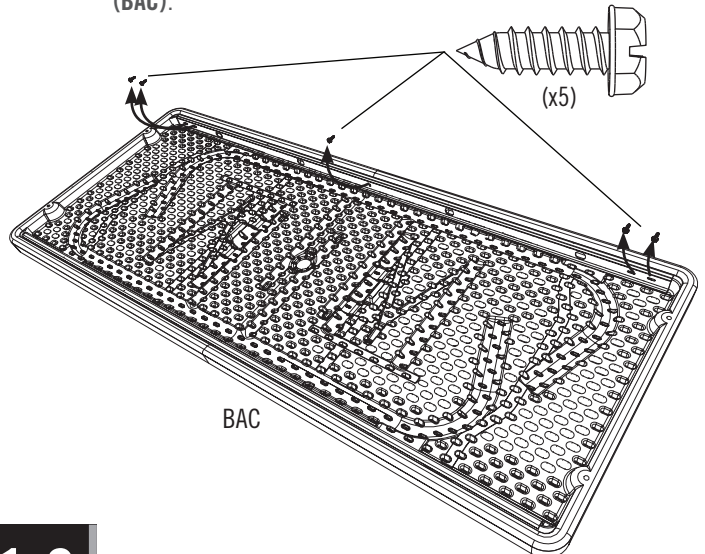


<http://go.lifetime.com/6picnic>

1.1



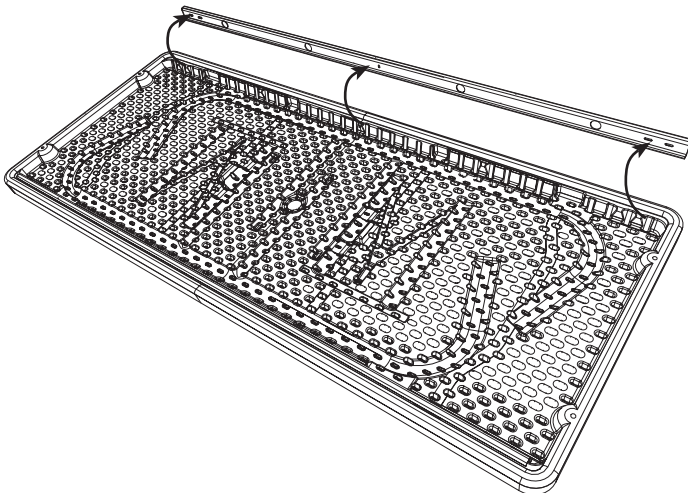
- Remove the Screws from only one side of the **Table Top (BAC)**.
- Enlever les vis d'un côté du **tableau (BAC)** seulement.
- Retirar los tornillos de sólo un lado del **tablero (BAC)**.



BAC

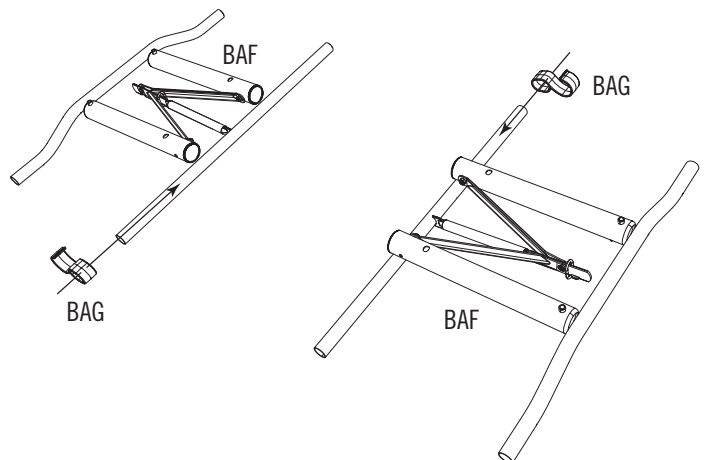
1.2

- Remove the J-Channel.
- Enlever le canal en forme de « J ».
- Retirar el canal en forma de «J».



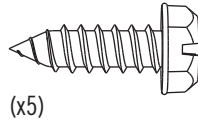
1.3

- Slide a **Leg Latch (BAG)** onto each **Brace (BAF)**.
- Faire glisser un **fermoir (BAG)** sur chaque **support (BAF)**.
- Deslizar un **cierre (BAG)** sur cada **soporte (BAF)**.



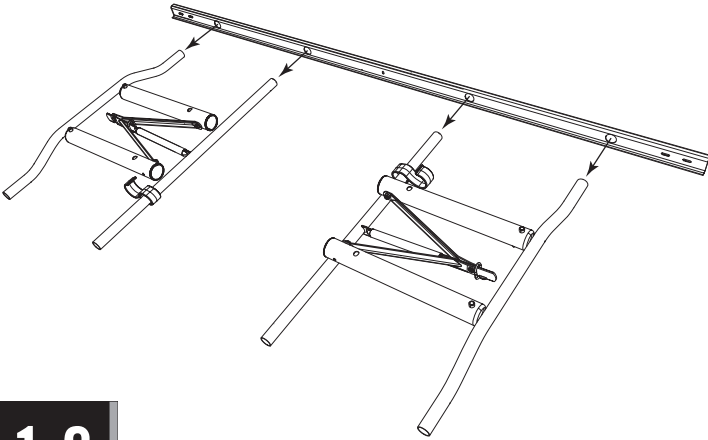
► SECTION 1 (CONTINUED) / SECTION 1 (SUITE) / SECCIÓN 1 (CONTINUACIÓN)

TOOLS AND HARDWARE REQUIRED / OUTILS ET QUINCAILLERIE REQUIS / INSTRUMENTAL Y HERRAJE REQUERIDOS



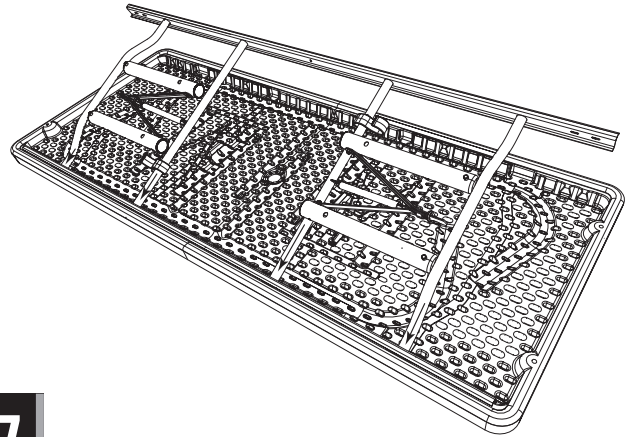
1.4

- Slide the J-Channel over the two Braces.
- Faire glisser le canal en forme de « J » sur les deux supports.
- Deslizar el canal en forma de «J» sobre los dos soportes.



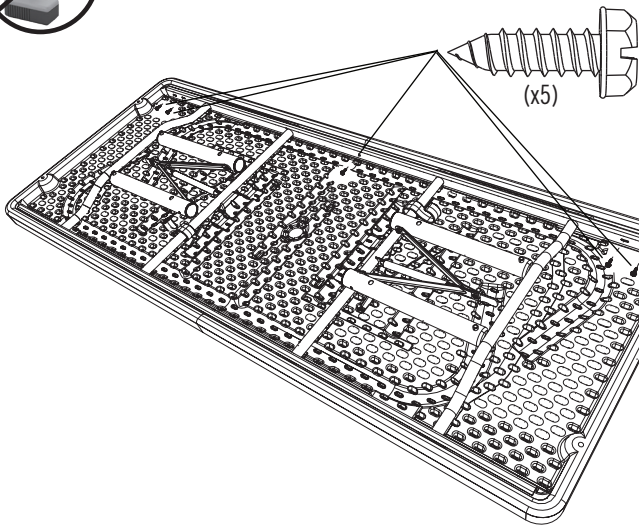
1.5

- Insert the Braces into the J-Channel still connected to the Table Top.
- Insérer les supports dans le canal en forme de « J » qui est encore connecté au tableau.
- Insertar los soportes dentro del canal en forma de «J» todavía conectado al tablero.



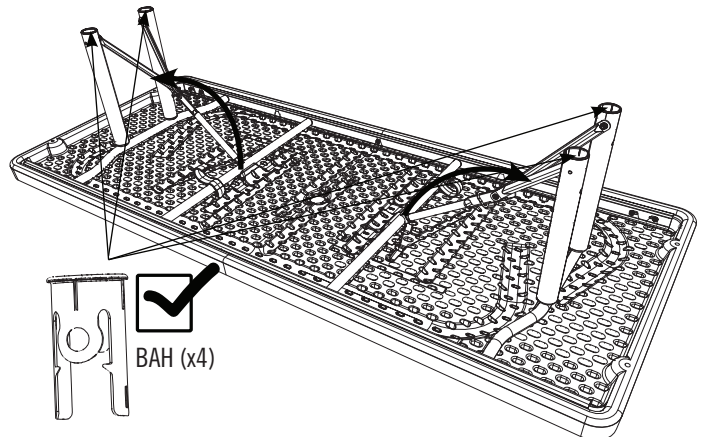
1.6

- Replace the five Screws removed in Step 1.1.
- Réinsérer les cinq vis enlevées dans l'étape 1.1.
- Volver a poner los cinco tornillos retirados en paso 1.1.



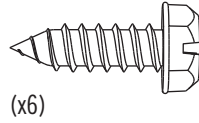
1.7

- The **Bushings (BAH)** should already be inside the **Brace (BAF)**. If not, insert them into the ends of the Brace Assemblies.
- Les **bagues (BAH)** doivent être déjà ubiquées dedans les **supports (BAF)**. Si non, insérer-les dedans les extrémités des supports.
- Los **casquillos (BAH)** ya deben estar ubicados en los **soportes (BAF)**. Si no, introducirlos dentro de los soportes.



► SECTION 1 (CONTINUED) / SECTION 1 (SUITE) / SECCIÓN 1 (CONTINUACIÓN)

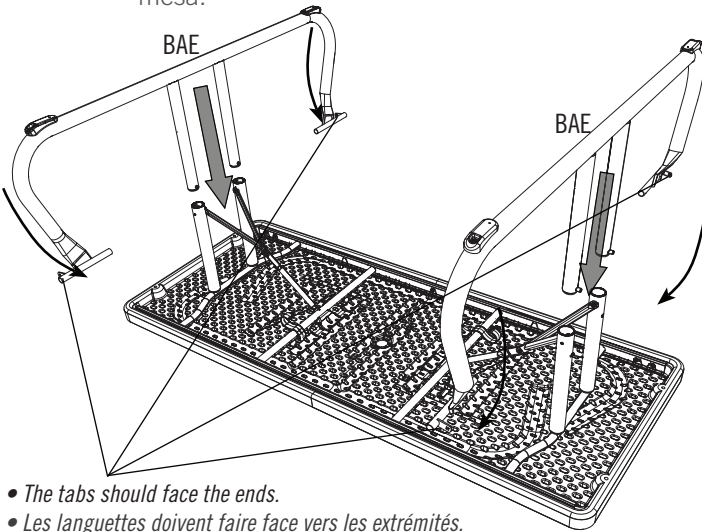
TOOLS AND HARDWARE REQUIRED / OUTILS ET QUINCAILLERIE REQUIS / INSTRUMENTAL Y HERRAJE REQUERIDOS



(x6)

1.8

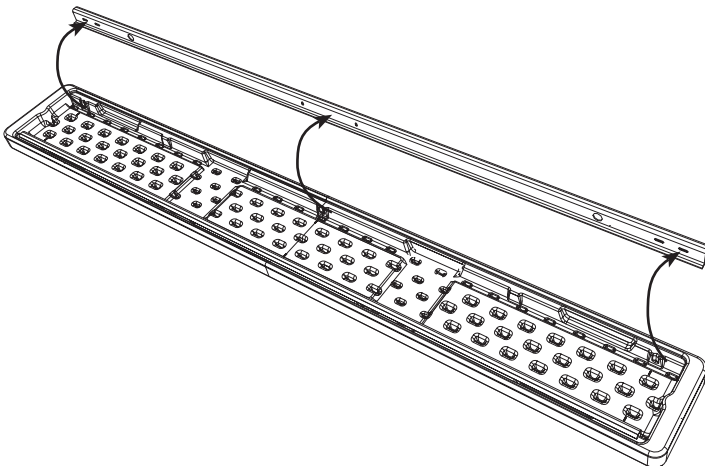
- The **Legs (BAE)** should curve toward the center.
- Les **pies (BAE)** doivent courber vers le centre de la table.
- Las **patas (BAE)** deben curvar hacia adentro de la mesa.



- The tabs should face the ends.
- Les languettes doivent faire face vers les extrémités.
- Las lengüetas deben dar hacia los extremos.

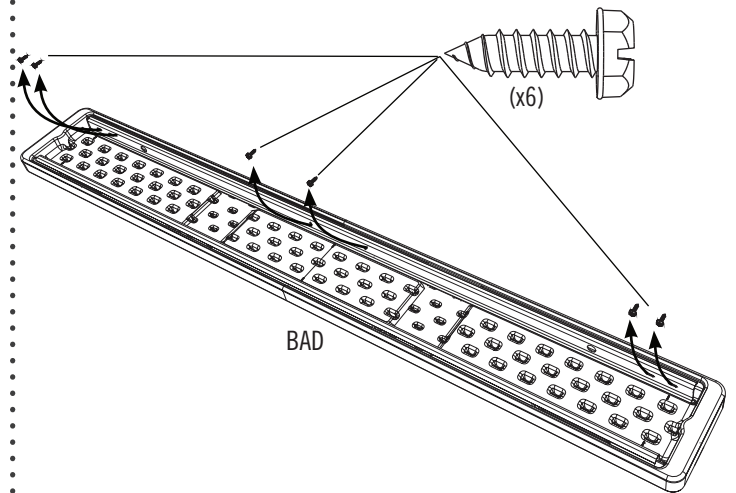
1.10

- Remove the J-Channel.
- Enlever le canal en forme de « J ».
- Retirar el canal en forma de «J».



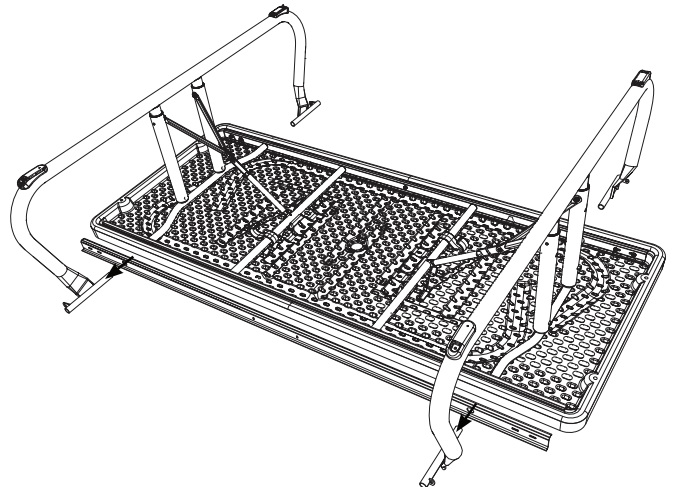
1.9

- Remove these Screws from one J-Channel.
- Enlever ces vis d'un canal en forme de « J ».
- Retirar estos tornillos de un canal en forma de «J».



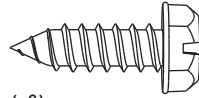
1.11

- Slide the J-Channel over the Legs.
- Faire glisser le canal en forme de « J » sur les pieds.
- Deslizar el canal en forma de «J» sobre las patas.



► SECTION 1 (CONTINUED) / SECTION 1 (SUITE) / SECCIÓN 1 (CONTINUACIÓN)

TOOLS AND HARDWARE REQUIRED / OUTILS ET QUINCAILLERIE REQUIS / INSTRUMENTAL Y HERRAJE REQUERIDOS



(x6)

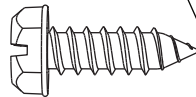
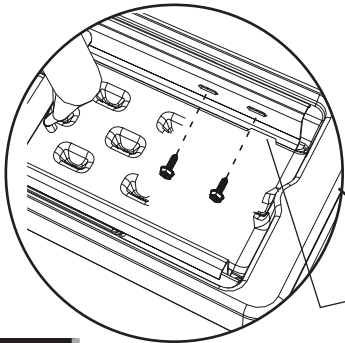
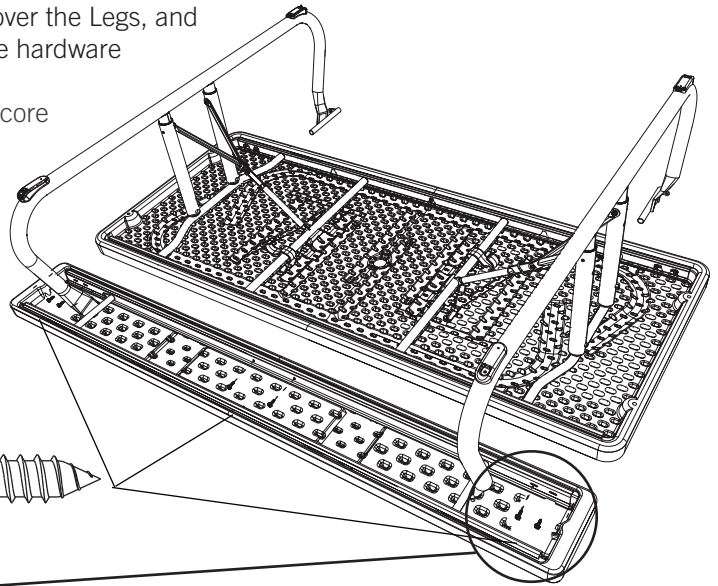
1.12



• Slide the J-Channel, still connected to the Bench, over the Legs, and reconnect the first J-Channel to the Bench using the hardware removed in step 1.9.

• Faire glisser le canal en forme de « J », qui est encore connecté au banc, sur les pieds, et attacher de nouveau le premier canal en forme de « J » au banc à l'aide des vis retirées dans l'étape 1.9.

• Deslizar el canal en forma de «J», que está todavía conectado al banco, sobre las patas, y sujetar de nuevo el primer canal en forma de «J» al banco usando los tornillos retirados en paso 1.9.



(x6)



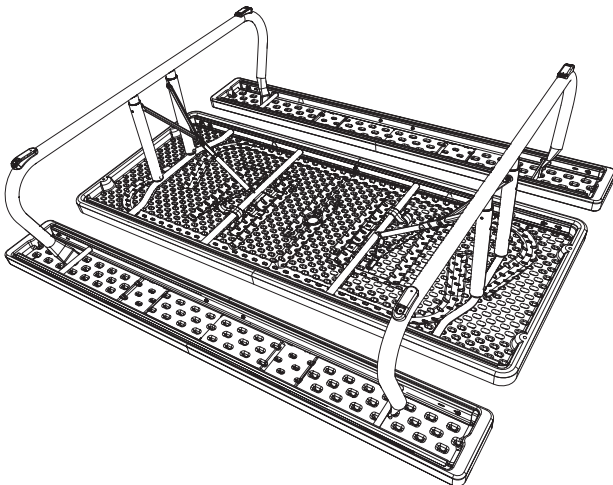
Note: Ensure the J-Channel goes under these tabs.

Remarque: Veiller que le Canal en « J » va sous ces languettes.

Nota: Asegurarse que el Canal en «J» se encaja debajo estas lengüetas.

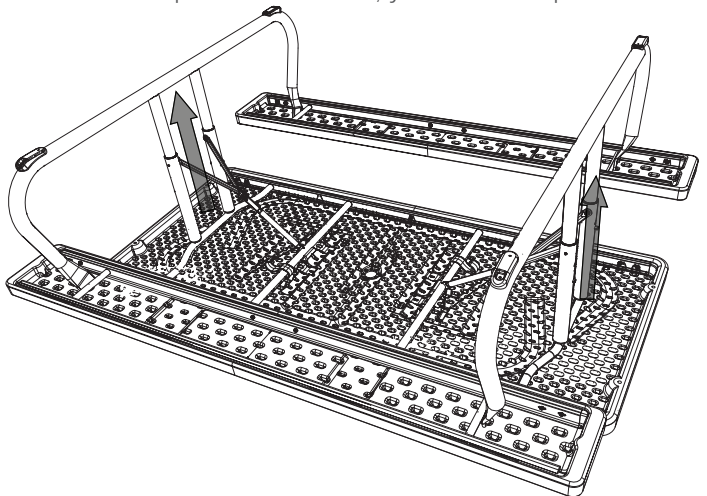
1.13

- Repeat steps 1.9–1.12 for the other Bench.
- Répéter les étapes 1.9 – 1.12 pour l'autre banc.
- Repetir los pasos 1.9–1.12 para el otro banco.



1.14

- Push in the buttons, and extend the Legs.
- Appuyer les boutons, et rallonger les pieds.
- Oprimir los botones, y extender las patas.



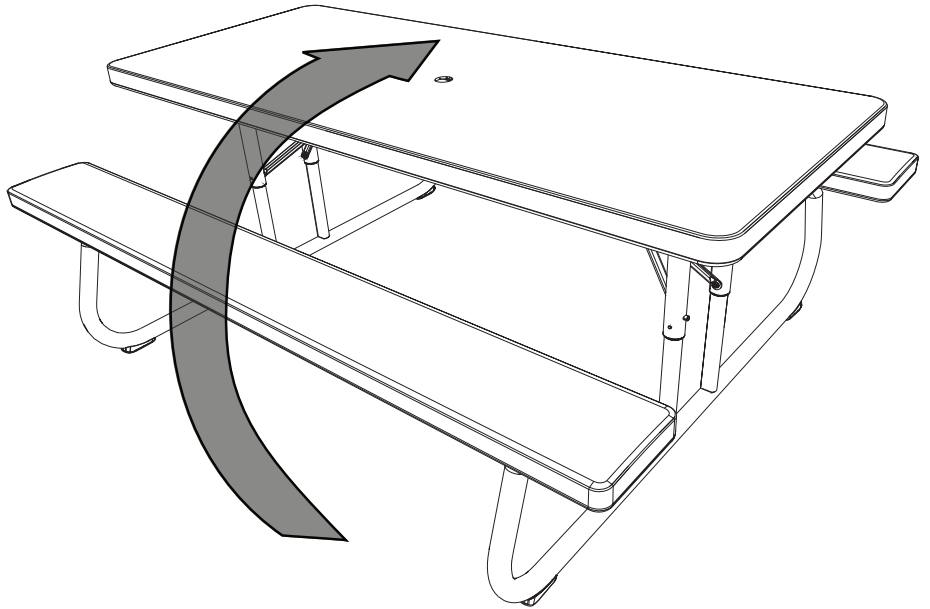
► SECTION 1 (CONTINUED) / SECTION 1 (SUITE) / SECCIÓN 1 (CONTINUACIÓN)

TOOLS AND HARDWARE REQUIRED / OUTILS ET QUINCAILLERIE REQUIS / INSTRUMENTAL Y HERRAJE REQUERIDOS



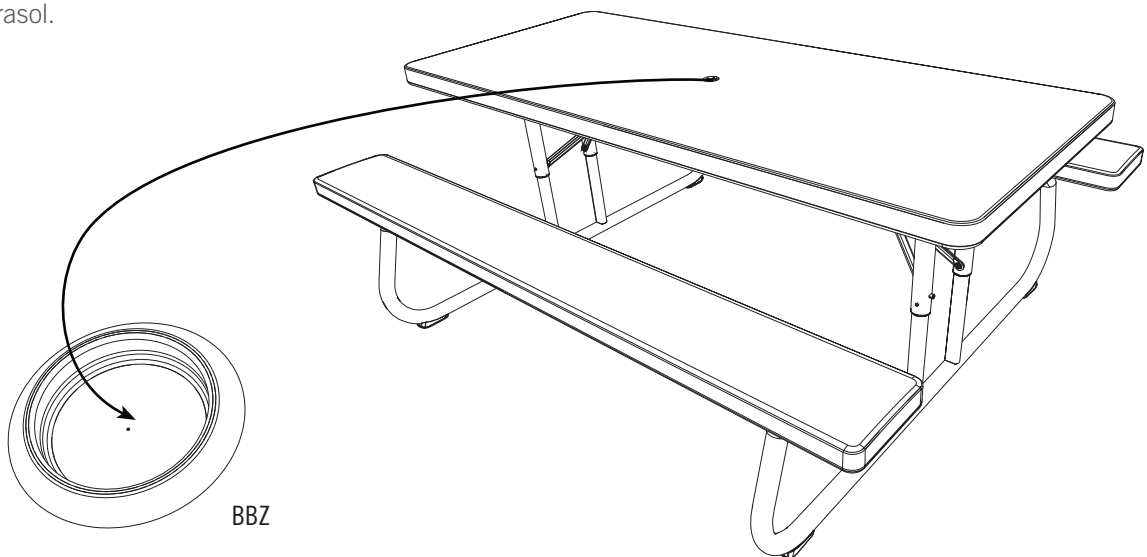
1.15

- Flip the Table upright.
- Mettre le table vertical.
- Poner la mesa vertical.



1.16

- If using an umbrella/parasol, remove the **Plug (BBZ)** from hole in center of Table Top. Then, insert the umbrella/parasol.
- Pour insérer un parasol, enlever le **capuchon (BBZ)** du trou situé au centre de la surface de la mesa. Ensuite, insérer le parasol.
- Para insertar un parasol, retirar el **capuchón (BBZ)** del hoyo ubicado en el centro del tablero. Entonces, introducir el parasol.



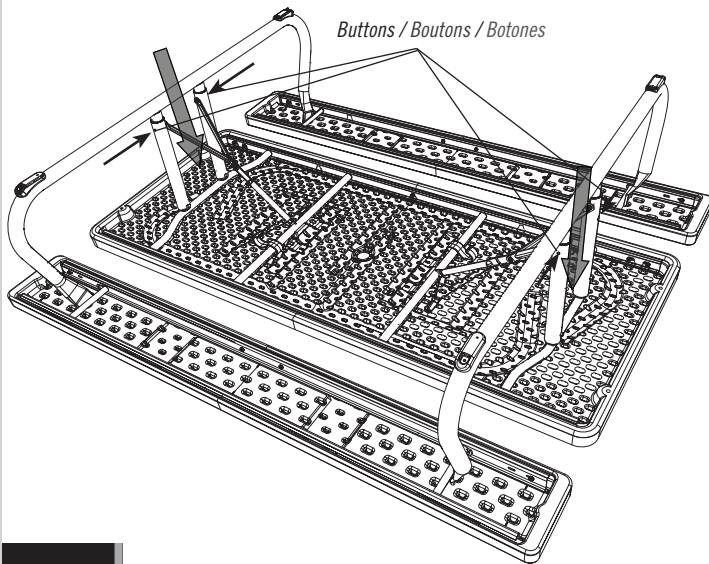
2

TABLE STORAGE / ENTREPOSAGE DE LA TABLE / ALMACENAMIENTO DE LA MESA



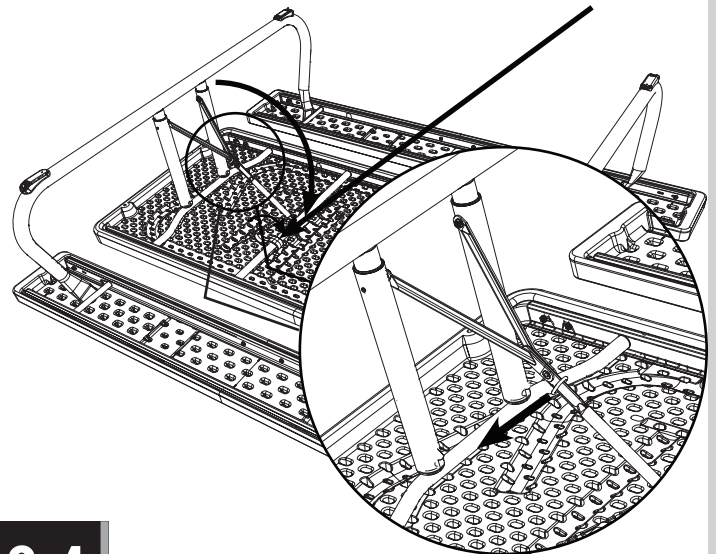
2.1

- Push buttons in, and slide the Legs downward.
- Appuyer sur les boutons, et faire glisser les pieds vers le bas.
- Apretar los botones, y deslizar las patas hacia abajo.



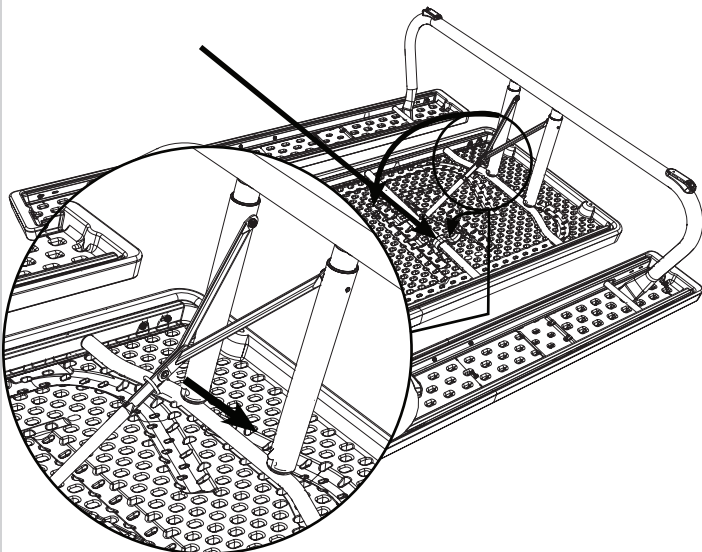
2.2

- Slide the lock ring out of the way, push in the y-brace, and fold the Leg downward.
- Mettre l'anneau de verrouillage hors de portée, pousser le support en forme de « y », et plier le pied vers le bas.
- Deslizar el aro de cierre fuera del paso, empujar el soporte en forma de «y», y doblar la pata para abajo.



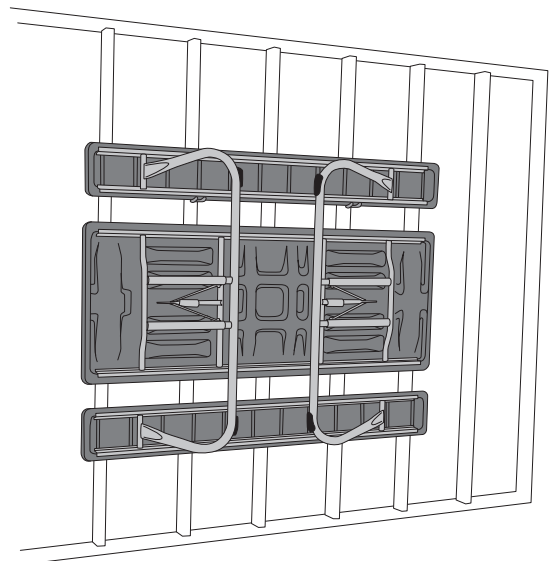
2.3

- Repeat step 2.2 for the other Leg.
- Répéter l'étape 2.2 pour l'autre pied.
- Repetir el paso 2.2 para la otra pata.



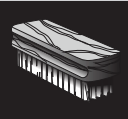
2.4

- Store the Table flat or vertical.
- Entreposer la table à la horizontale ou à la verticale.
- Almacenar la mesa horizontal o vertical.





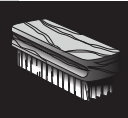




CLEANING & CARE

Congratulations on your Lifetime® product purchase. By following the instructions below, your new Lifetime product should provide you with years of service and enjoyment.

The polyethylene panels are stain- and solvent-resistant. Most stains can be removed using a mild soap and a soft-bristled brush. Abrasive cleaning materials may scratch the plastic and are not recommended. Repair scratches or rust spots on the metal by sanding the affected area lightly; using a rust preventative spray primer; and finally, spraying with a high-gloss spray enamel paint. Avoid placing a direct heat source on or near surfaces unless using a heat barrier.



NETTOYAGE ET ENTRETIEN

Nous vous félicitons d'avoir acheté ce produit Lifetime®. En suivant les instructions ci-dessous, votre nouvel produit Lifetime devrait vous fournir des années de service et de plaisir.

Les murs et les étagères en polyéthylène sont résistants aux tâches et solvants de nettoyage. Pour les nettoyer, servez-vous d'un savon doux et d'une brosse douce. Les produits abrasifs de nettoyage risquent d'égratigner le plastique et ne sont pas recommandés. Pour réparer les égratignures ou tâches de rouille sur le métal, frottez légèrement l'endroit affecté ou papier de verre, puis passez un couche de produit vaporisant préventif et enfin vaporisez une peinture émail brillant élevé. Évitez de placer une source de chaleur directe sur ou près des surfaces, ou protégez-les à l'aide d'une protection contre la chaleur.



LIMPIEZA Y CUIDADO

Felicidades por la compra de su producto Lifetime®. Si cumple todas las instrucciones siguientes, podrá disfrutar satisfactoriamente del servicio de su nuevo producto Lifetime.

Las paredes y los estantes de polietileno son resistentes a las manchas y al solvente. Use para su limpieza un jabón suave y un cepillo de cerdas blandas. Los materiales limpiadores abrasivos podrían raspar el plástico y no son recomendados. Repare las raspaduras o zonas oxidadas de las piezas de metal lijando ligeramente el área afectada; aplique luego una impresión en aerosol para prevenir la formación de óxido; finalmente pinte con un esmalte brillante en aerosol. Evite colocar una fuente directa de calor sobre las superficies o cerca de ellas a menos que use una barrera contra el calor.



REGISTER YOUR PRODUCT ONLINE AT WWW.LIFETIME.COM

At Lifetime®, we are committed to providing innovative and quality products. While registering, you will have the opportunity to give us your feedback. Your input is valuable to us.

- You can also opt in to receive new product notifications or promotions.
- In the unlikely event of a product recall or safety modification, your registration provides the information we need to notify you directly.
- Registration is fast, easy, and completely voluntary.

LIFETIME'S PROMISE TO YOU:

Maintaining your privacy is our long-standing policy at Lifetime®. And you can rest assured that Lifetime® will not sell or provide your personal data to other third parties, or allow them to use your personal data for their own purposes.

We invite you to read our privacy policy at www.lifetime.com

REGISTER today!



ENREGISTREZ VOTRE PRODUIT EN LIGNE À WWW.LIFETIME.COM

Chez Lifetime®, nous nous engageons à fournir des produits innovateurs de qualité. Lors de votre inscription, vous aurez l'occasion de nous faire parvenir vos commentaires. Votre opinion est importante pour nous.

- Vous pouvez peut également choisir de recevoir des avis ou des promotions dans le cadre de nouveaux produits.
- Dans l'éventualité improbable d'un rappel ou d'un avis de sécurité, l'inscription fournit les renseignements nécessaires nous permettant de communiquer avec vous.
- L'inscription est rapide, facile et complètement volontaire.

LA PROMESSE DE LIFETIME :

Conserver votre confidentialité est notre politique de longue date chez Lifetime®. Vous pouvez donc être rassuré par le fait que Lifetime® ne vendra pas ou ne fournira pas vos données personnelles à des tiers, et ne leur permettra pas d'utiliser vos données personnelles à leurs propres fins.

Nous vous invitons à lire notre politique de confidentialité à www.lifetime.com

ENREGISTREZ VOTRE PRODUIT aujourd'hui!



REGISTRE SU PRODUCTO EN LÍNEA EN WWW.LIFETIME.COM

En Lifetime®, estamos comprometidos a ofrecer productos innovadores y de calidad. Al registrarse, usted tendrá la oportunidad de darnos su retroalimentación. Su información es valiosa para nosotros.

- También puede optar por recibir nuestras notificaciones o promociones.
- En el caso improbable de que el producto tenga que salir del mercado o que sufra alguna modificación, su registro provee la información que necesitamos para notificarle directamente.
- El registro es rápido, fácil y completamente voluntario.

LA PROMESA DE LIFETIME® PARA USTED:

Mantener su privacidad es nuestra política permanente en Lifetime®. Y puede estar seguro que Lifetime® no venderá ni dará sus datos personales a terceros, ni les permitirá usar sus datos personales para fines propios.

Lo invitamos a leer nuestra política de privacidad en www.lifetime.com

¡REGÍSTRESE hoy mismo!



2-YEAR LIMITED FACTORY WARRANTY

THE MANUFACTURER RESERVES THE RIGHT TO MAKE SUBSTITUTIONS TO WARRANTY CLAIMS IF PARTS ARE UNAVAILABLE OR OBSOLETE.

1. Lifetime® Picnic Tables are warranted to the original purchaser to be free from defects in material or workmanship for a period of two years from the date of original retail purchase. The word “defects” is defined as imperfections that impair the use of the product. Defects resulting from misuse, abuse or customer negligence will void this warranty. This warranty does not cover defects due to alteration of accident. This warranty does not cover damage caused by vandalism, rusting, “acts of nature” or any other event beyond the control of the manufacturer.
2. This warranty is nontransferable and is expressly limited to the repair or replacement of defective product. If the product is defective within the terms of this warranty, Lifetime® Products, Inc. will repair or replace defective parts at no cost to the purchaser. Shipping charges are not covered and are the responsibility of the purchaser.
3. This warranty does not cover scratching, scuffing or other cosmetic damage that may result from normal use of the product. In addition, defects resulting from intentional damage, customer negligence or unreasonable use will void this warranty.
4. Liability for incidental or consequential damages is excluded to the extent permitted by law. While every attempt is made to embody the highest degree of safety in all products, freedom from injury cannot be guaranteed. The user assumes all risk of injury resulting from the use of this product. All merchandise is sold on this condition, and no representative of the company may waive or change this policy.
5. This warranty is in lieu of all other warranties expressed or implied, including warranties of merchantability or fitness for use to the extent permitted by Federal and state law. Neither Lifetime® Products, Inc. nor any representative assumes any other liability in connection with this product. This warranty gives you specific legal rights, and you may also have other rights which vary from state to state (or province to province, as applicable in Canada).
6. Our goods come with guarantees that cannot be excluded under the Australian Consumer Law. You are entitled to a replacement or refund for a major failure and for compensation for any other reasonably foreseeable loss or damage. You are also entitled to have the goods repaired or replaced if the goods fail to be of acceptable quality and the failure does not amount to a major failure.

PLEASE INCLUDE YOUR DATED SALES RECEIPT AND PHOTOGRAPHS OF DAMAGED PARTS.

REPORT PRODUCT DEFECTS IN WRITING TO:

Lifetime Products, Inc., PO Box 160010 Clearfield, UT 84016-0010
or call 1-800-225-3865 (U.S.A. and Canada) M–F 7 a.m.–5 p.m. MST.

REGISTER YOUR PRODUCT FOR QUICKER CUSTOMER SERVICE.

Visit www.lifetime.com or call 1-800-225-3865 (U.S.A. and Canada) to register your product today.

FOR INTERNATIONAL WARRANTY CLAIMS:

All warranty claims must be accompanied by a sales receipt. Report all warranty claims in writing to your regional sales support representative. Please include your dated sales receipt and photographs of damaged parts.

To identify the representative for your region, please visit: www.lifetime.com/international



www.lifetime.com



GARANTIE DE FABRICATION LIMITÉE DE 2 ANS

LE FABRICANT RÉSERVE LE DROIT DE FAIRE DES SUBSTITUTIONS EN CAS DE RECOURS EN GARANTIE SI LES PIÈCES NE SONT PAS DISPONIBLES OU SONT OBSOLÈTES

1. Les tables de pique-nique Lifetime sont garanties à l'acheteur d'origine contre tous défauts de matériau ou de fabrication pendant une période de deux ans à partir de la date du premier achat. Le mot « défauts » signifie des imperfections qui empêchent l'utilisation du produit. Les défauts résultant d'emploi incorrect, abusif ou négligent annulent cette garantie. Cette garantie ne couvre pas les défauts résultant de modifications ou d'accident. Cette garantie ne couvre pas les dommages causés par vandalisme, rouille, « actes de la nature » ou tout autre événement hors du contrôle du fabricant.

2. Cette garantie n'est pas transférable et est expressément limitée à la réparation ou au remplacement du produit défectueux. Si le produit est défectueux selon les termes de cette garantie, Lifetime Products, Inc. réparera ou remplacera les pièces défectueuses gratuitement. Les frais de transport à l'usine, dans les deux sens, ne sont pas couverts et sont à la charge de l'acheteur.

3. Cette garantie ne couvre pas les égratignures, éraflures ou autres dommages cosmétiques pouvant résulter de l'emploi normal du produit. D'autre part, les défauts résultant de dommages intentionnels, de négligence ou d'usage déraisonnable annulent cette garantie.

4. La responsabilité pour dommages incidents ou conséquents est exclue dans les limites permises par la loi. Bien que tous les efforts soient déployés pour assurer le plus haut degré de sécurité à tous les produits, l'absence d'accidents ne peut pas être garantie. L'utilisateur assume tous les risques d'accident résultant de l'usage de ce produit. Toute la marchandise est vendue sous cette condition et aucun agent de la société n'est autorisé à annuler ou modifier cette politique.

5. Cette garantie remplace expressément toutes autres garanties, expresses ou tacites, y compris les garanties de commercialisation ou d'adaptation à un but particulier dans la mesure permise par les lois fédérales et des états. Ni Lifetime Products, Inc. ni aucun de ses représentants n'assume aucune autre responsabilité concernant ce produit. Cette garantie vous accorde des droits particuliers, et vous aurez peut-être d'autres droits qui varient d'un état à l'autre (ou d'une province à l'autre, selon le cas au Canada).

6. Nos produits s'accompagnent de garanties ne pouvant pas être exclues dans le cadre de la loi « Australian Consumer Law ». Vous êtes en droit de recevoir un produit de remplacement ou un remboursement en cas de panne grave ainsi qu'un dédommagement pour toute autre perte ou détérioration raisonnablement prévisible. Vous êtes également en droit d'obtenir la réparation ou le remplacement d'un produit si la qualité n'est pas acceptable et s'il ne s'agit pas d'une panne majeure.

TOUS LES RECOURS EN GARANTIE DOIVENT ÊTRE ACCOMPAGNÉS DU REÇU DE VENTE.

FAIRE PARVENIR UN RAPPORT PAR ÉCRIT DE DÉFECTUOSITÉ DU PRODUIT À :

Lifetime Products, Inc., PO Box 160010 Clearfield, UT 84016-0010

ou appelez-nous au 1-800-225-3865 (États-Unis et Canada) du lundi au vendredi 7 h – 17 h (HNR)

ENREGISTREZ VOTRE ARTICLE À :

www.lifetime.com, ou appelez-nous au 1-800-225-3865 (États-Unis et Canada) pour enregistrer votre article aujourd'hui.

POUR RECOURS EN GARANTIE INTERNATIONAUX :

Tous les recours en garantie doivent être accompagnés du reçu de vente. Faire parvenir un rapport par écrit de défectuosité du produit à votre représentant régional de ventes. Veuillez inclure votre reçu de vente daté et photographies des pièces endommagées. Pour identifier votre représentant régional, visitez www.lifetime.com/international



www.lifetime.com



GARANTÍA DE FÁBRICA LIMITADA POR 2 AÑOS

EL FABRICANTE SE RESERVA EL DERECHO DE HACER SUSTITUCIONES EN LOS ELEMENTOS REEMPLAZADOS BAJO GARANTÍA SI LAS PIEZAS NO ESTÁN DISPONIBLES O SON OBSOLETAS.

1. El comprador original recibe la garantía de que las mesas de picnic Lifetime estarán libres de defectos de material o de mano de obra por un período de 2 años a contar desde la fecha de la compra original. La palabra “defectos” se define como imperfecciones que perjudican el uso del producto. Los defectos emergentes de un mal uso, abuso o negligencia invalidarán esta garantía. Esta garantía no cubre defectos debidos a una instalación o alteración incorrecta o a un accidente. Esta garantía no cubre daños causados por vandalismo, oxidación, “actos de la naturaleza” u otros eventos que estén más allá del control del fabricante.
2. Esta garantía es intransferible, y queda expresamente limitada a la reparación o reemplazo de los productos defectuosos. Si el producto se encuentra defectuoso dentro de los términos de esta garantía, Lifetime Products, Inc. reparará o reemplazará las piezas defectuosas sin costo alguno para el comprador. Los gastos de envío hacia y desde la fábrica no están cubiertos, y quedan bajo la responsabilidad del comprador.
3. Esta garantía no cubre raspaduras ni marcas en el producto que pueden resultar de su uso normal. Además, los defectos causados por daños intencionales, negligencia, uso irrazonable o por colgarse de las cabriadas invalidarán esta garantía.
4. La responsabilidad por daños incidentales o consecuentes queda excluida hasta el punto en que lo permita la ley. Si bien se hace el mayor esfuerzo posible para lograr el más alto grado de seguridad en todos nuestros equipos, no puede garantizarse la libertad de cualquier tipo de lesión. El usuario asume todos los riesgos de lesiones emergentes del uso de este producto. Toda nuestra mercadería se vende bajo esta condición, y ningún representante de la compañía puede anular ni cambiar esta política.
5. Esta garantía se otorga en reemplazo expreso de toda otra garantía, expresa o implícita, incluidas las garantías de comercialización o adaptación para el uso en la medida permitida por las leyes federales y estatales. Ni Lifetime Products, Inc., ni ninguno de sus representantes asume ninguna otra responsabilidad en conexión con este producto. Esta garantía le otorga derechos legales específicos, y usted puede tener otros derechos que varían de estado a estado (o de una provincia a otra, según corresponda en Canadá).
6. Nuestra mercancía ofrece garantías que no se pueden excluir en virtud de la Ley del consumidor de Australia. Usted tiene derecho a un reemplazo o reembolso por una falla principal y compensación por otras pérdidas o daños razonablemente previsibles. También tiene derecho a que la mercancía sea reparada o reemplazada si la mercancía no es de calidad aceptable y si la falla no es una falla principal.

NINGUNA GARANTÍA OFRECIDA POR EL FABRICANTE ES VÁLIDA EN MÉXICO

TODOS LOS RECLAMOS DE GARANTÍA DEBEN ESTAR ACOMPAÑADOS POR UN RECIBO DE COMPRA

INFORME POR ESCRITO LOS DEFECTOS EN EL PRODUCTO A:

Por favor, incluya el recibo de compra fechado y fotografías de las piezas dañadas.

Lifetime Products, Inc., PO Box 160010 Clearfield, UT 84016-0010,

o llame al 1.800.225.3865 (E.U.A. y Canadá) de lunes a viernes de 7:00–17:00 (Hora de las Montañas)

REGISTRE SU PRODUCTO

Visite nuestra página en Internet www.lifetime.com, o llame al 1.800.225.3865 (E.U.A. y Canadá) para registrar su producto hoy.

PARA RECLAMOS DE GARANTÍA INTERNACIONALES:

Todos los reclamos de garantía deben estar acompañados por un recibo de compra. Informe por escrito todos los reclamos de garantía a su representante regional de ventas. Favor de incluir su recibo de compra fechado y fotografías de las piezas dañadas.

Para identificar el representante de su región, visite www.lifetime.com/international



www.lifetime.com

ENHANCE YOUR LIFETIME® PURCHASE BY ADDING ACCESSORIES OR OTHER GREAT PRODUCTS

To purchase accessories or other Lifetime® products, visit us at:

www.lifetime.com

Or call: 1-800-424-3865

7:00 am–5:00 pm (M–F) MST and 9:00 am–1:00 pm Saturday MST

AMÉLIORER L'ACHAT LIFETIME® EN AJOUTANT DES ACCESSOIRES OU D'AUTRES PRODUITS

Pour acheter des accessoires ou des autres produits Lifetime®, visiter le :

www.lifetime.com

Ou composer le 1-800-424-3865

Du lundi au vendredi de 7 h à 17 h, HR et le samedi de 9 h à 13 h, HR

MEJORAR LA COMPRA DE LIFETIME® AGREGANDO ACCESORIOS U OTROS MARAVILLOSOS PRODUCTOS

Para comprar accesorios u otros productos de Lifetime®, visitarnos en:

www.lifetime.com

O marcar al: 1-800-424-3865

De lunes hasta viernes 7:00 hr–17:00 hr Horario Éstandar de la Montaña (MST) y sábados 9:00 hr–13:00 hr (MST)



www.lifetime.com

