

4a

ASSEMBLE THE CROSS SUPPORT WIRE (40912 ONLY) ACROSS THE MIDDLE OF THE UPPER SHELF BY HOOKING OVER TOP WIRE OF SHELF.

FIXEZ LA TIGE DE SUPPORT TRANSVERSALE (40912 SEULEMENT) AU CENTRE DU PANIER SUPÉRIEUR EN L'ENCLANCHANT SUR LA TIGE DE MÉTAL SUPÉRIEURE DU PANIER.

AJUSTE EL SOPORTE DE ALAMBRE TRANSVERSAL (SÓLO PARA EL MODELO 40912) A LA PARTE CENTRAL DEL ESTANTE SUPERIOR, ENGANCHANDO EL ALAMBRE SUPERIOR DEL ESTANTE.

4b

ASSEMBLE THE HANGING FOLDER WIRES BY HOOKING THE LONG END OVER THE TOP CROSS WIRE ON THE HANDLE AND UNDER THE CROSS WIRE BELOW IT. SNAP THE SHORT END OF THE HANGING FOLDER WIRE ON THE HANDLE AND UNDER THE CROSS WIRE BELOW IT. SNAP THE SHORT END OF THE HANGING FOLDER WIRE OVER THE TOP CROSS WIRE AT THE OPPOSITE END OF THE CART. THESE WIRES CAN BE MOVED CLOSER TOGETHER OR FURTHER APART TO ADJUST FOR LETTER OR LEGAL SIZE HANGING FOLDERS.

FIXEZ LES TIGES DE MÉTAL DE SUSPENSION POUR DOSSIERS EN ACCROCHANT LA LONGUE EXTRÉMITÉ AU-DESSUS DE LA TIGE DE SUPPORT TRANSVERSALE SUPÉRIEURE DE LA POIGNÉE ET SOUS LA TIGE TRANSVERSALE SOUS CETTE DERNIÈRE. ENCLENchez LA COURTE EXTRÉMITÉ DE LA TIGE DE SUSPENSION POUR DOSSIERS SUR LA POIGNÉE ET SOUS LA TIGE DE MÉTAL TRANSVERSALE SITUÉE SOUS CETTE DERNIÈRE. ENCLENchez LA COURTE EXTRÉMITÉ DE LA TIGE DE SUSPENSION POUR DOSSIERS SUR LA TIGE DE MÉTAL TRANSVERSALE SITUÉE À L'EXTRÉMITÉ OPPOSÉE DU CHARIOT. VOUS POUVEZ RAPPROCHER OU ÉLOIGNER CES TIGES SELON LA TAILLE DES DOSSIERS.

INSERTE LOS ALAMBRES PARA LAS CARPETAS COLGANTES, ENHEBRANDO EL EXTREMO LARGO POR ENCIMA DEL SOPORTE SUPERIOR TRANSVERSAL DEL ASA Y POR DEBAJO DEL ALAMBRE LATERAL INFERIOR. CIERRE EL EXTREMO MÁS CORTO DEL ALAMBRE DE LAS CARPETAS COLGANTES DEL ASA Y PÁSELO POR DEBAJO DEL ALAMBRE TRANSVERSAL INFERIOR. CIERRE EL EXTREMO MÁS CORTO DEL ALAMBRE POR SOBRE EL ALAMBRE TRANSVERSAL SUPERIOR QUE ESTÁ EN EL EXTREMO OPUESTO DEL CARRO. PUEDE MODIFICAR EL ANCHO DE LA ESTRUCTURA PARA ADAPTARLO AL TAMAÑO DE CARPETA COLGANTE QUE PRECISE.

LIMITED LIFETIME WARRANTY

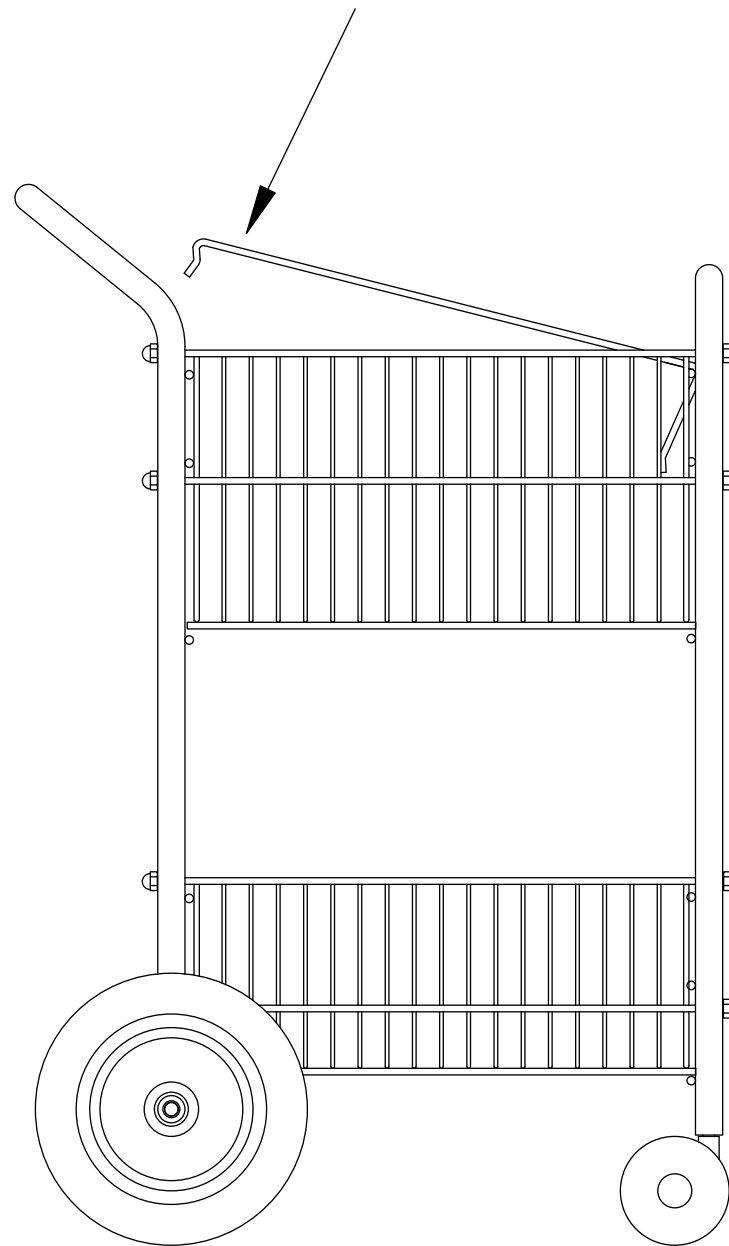
FELLOWES WARRANTS THIS PRODUCT TO BE FREE OF DEFECTS IN MATERIALS OR WORKMANSHIP FOR THE LIFETIME OF THE PRODUCT. THIS WARRANTY DOES NOT INCLUDE DAMAGE RESULTING FROM ACCIDENT OR MISUSE.

GARANTIE LIMITÉE À VIE

FELLOWES GARANTIT CE PRODUIT CONTRE TOUT VICE DE FABRICATION ET DE MATÉRIAU PENDANT LA VIE DU PRODUIT. CETTE GARANTIE NE COMPREND PAS LES DOMMAGES RÉSULTANT D'UN ACCIDENT OU D'UNE MAUVAISE UTILISATION.

GARANTÍA LIMITADA DE POR VIDA

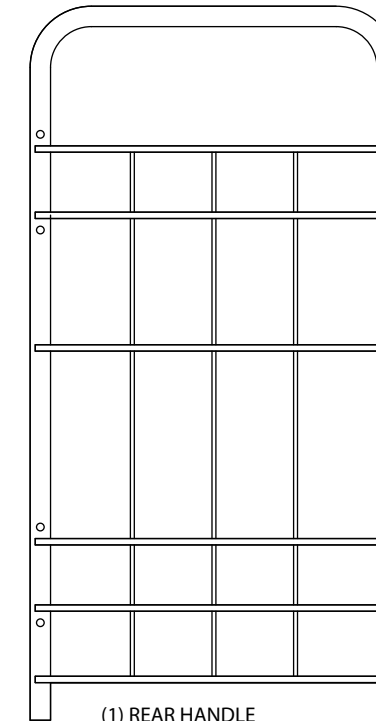
FELLOWES GARANTIZA QUE ESTE PRODUCTO CARECE DE DEFECTOS EN LOS MATERIALES Y EN LA MANO DE OBRA DURANTE LA VIDA DE SERVICIO DEL PRODUCTO. ESTA GARANTÍA NO INCLUYE LOS DAÑOS RESULTANTES DE ACCIDENTES O POR MALTRATO DEL PRODUCTO.



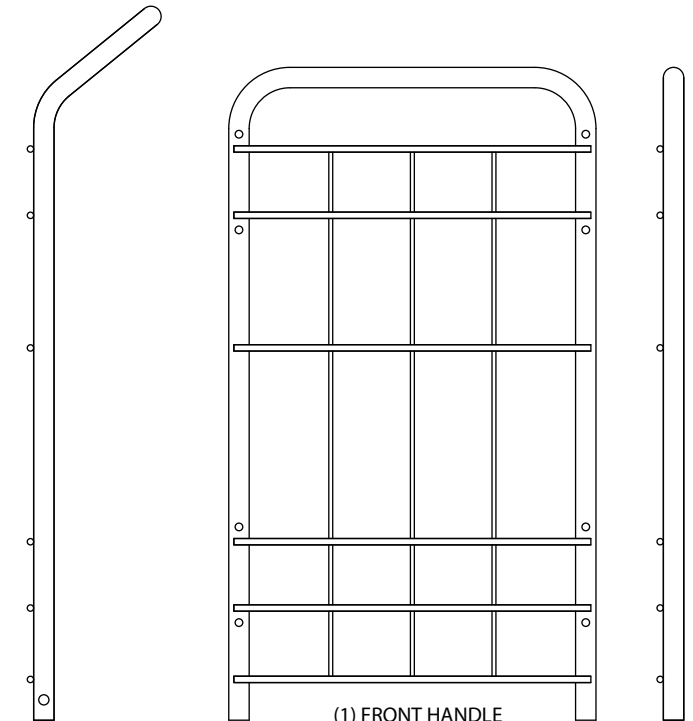
Fellowes®

Wire Mail Cart™ 40912 / Mini Wire Mail Cart™ 40914

INSTRUCTION SHEET FEUILLE D'INSTRUCTIONS HOJA DE INSTRUCCIONES



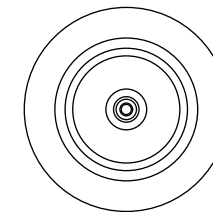
(1) REAR HANDLE
(1) POIGNÉE ARRIÈRE
(1) ASA POSTERIOR



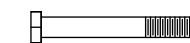
(1) FRONT HANDLE
(1) POIGNÉE AVANT
(1) ASA ANTERIOR



(2) 4" TWIN WHEEL CASTERS
(2) DOUBLES ROULETTES DE 4 PO DE DIAMÈTRE
(2) RUEDAS GEMELAS GIRATORIAS DE 4 PULGADAS (10 CM)



(2) 10" DIAMETER WHEELS
(2) ROUES DE 10 PO DE DIAMÈTRE
(2) RUEDAS DIÁMETRO DE 10 PULGADAS (25 CM)



(2) BOLTS - (2) BOULONS - (2) PERNOS



(2) SELF LOCKING NUTS
(2) ÉCROUS AUTOVERROUILLANTS
(2) TUERCAS DE AJUSTE AUTOMÁTICO



(16) LOCK WASHERS - (16) RONDELLES DE FREIN - (16) ARANDELAS



(16) ACORN NUTS - (16) ÉCROUS BORGNES - (16) TUERCAS CIEGAS

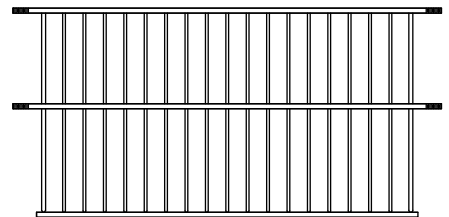


(2) WASHERS - (2) RONDELLES - (2) ARANDELAS

(1) 10" DEEP SHELF

(1) PANIER D'UNE PROFONDEUR DE 10 PO

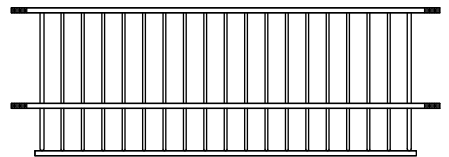
(1) ESTANTE DE 10 PULGADAS DE PROFUNDIDAD (25 CM)



(1) 7" DEEP SHELF

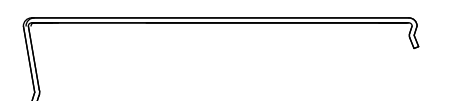
(1) PANIER D'UNE PROFONDEUR DE 7 PO

(1) ESTANTE DE 7 PULGADAS DE PROFUNDIDAD (18 CM)



(2) HANGING FOLDER WIRES
(2) TIGES DE SUSPENSION POUR DOSSIERS

(2) ESTRUCTURA DE ALAMBRE PARA CARPETAS COLGANTES



(1) CROSS SUPPORT WIRE (40912 ONLY)

(1) TIGE DE SUPPORT TRANSVERSAL (40912 SEULEMENT)

(1) SOPORTE LATERAL DE ALAMBRE (SÓLO PARA EL MODELO 40912)



1789 Norwood Avenue, Itasca, Illinois 60143-1095 • USA • 630-893-1600

<http://www.fellowes.com>

Australia
Benelux

Canada
China

Deutschland
España

France
Italia

Japan
Korea

Polska
Singapore

United Kingdom
United States

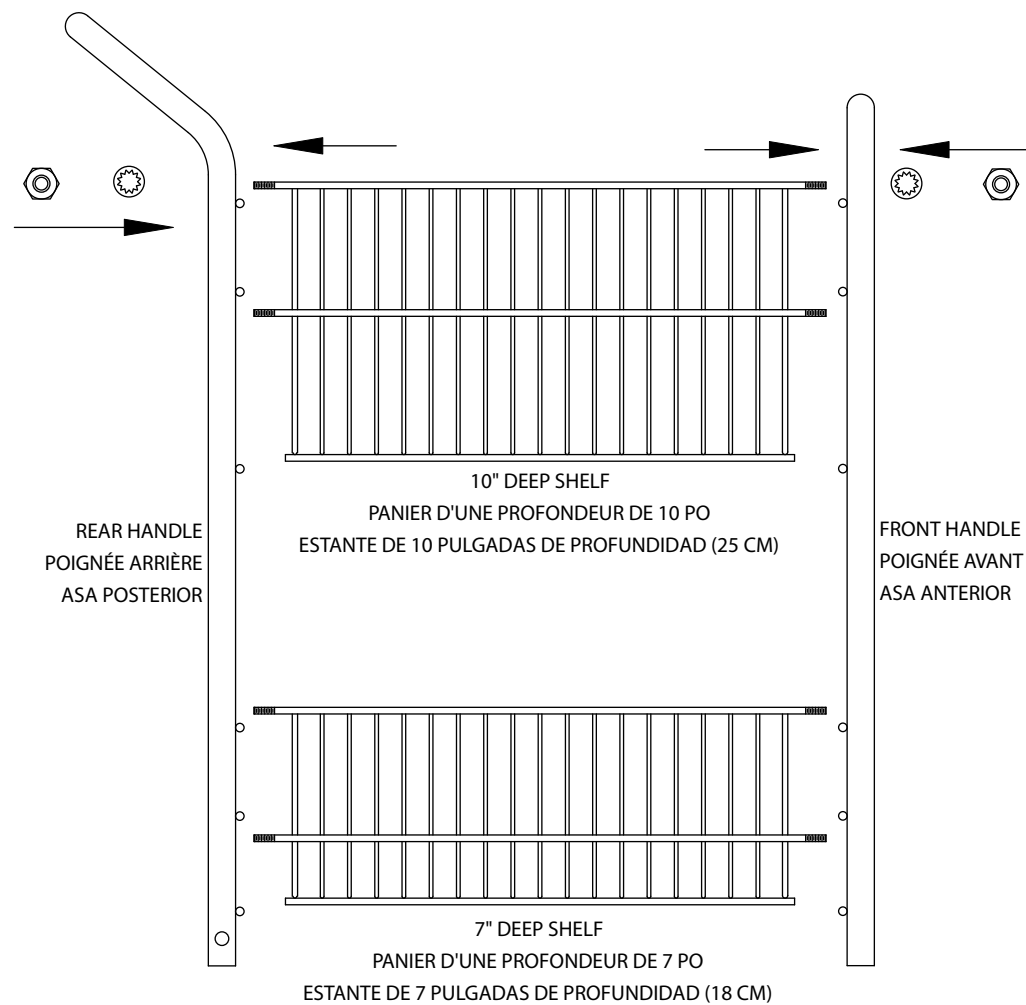
Printed in China
Imprimé aux Chine
Impreso en China

1

ASSEMBLE SHELVES TO HANDLES INSERTING WIRES ON SHELVES THROUGH HOLES IN HANDLES. PLACE LOCK WASHER FOLLOWED BY AN ACORN NUT ONTO THREADED WIRES. TIGHTEN ALL NUTS BY HAND ONLY.

ASSEMBLEZ LES PANIERS AUX POIGNÉES EN INSÉRANT LES TIGES DE MÉTAL SUR LES PANIERS À TRAVERS LES TROUS DANS LES POIGNÉES. PLACEZ UNE RONDELLE DE FREIN SUIVIE D'UN ÉCROU BORGNE SUR LES TIGES DE MÉTAL FILETÉES. SERREZ TOUS LES ÉCROUS À LA MAIN.

MONTE LAS ASAS DE LOS ESTANTES, PASANDO LOS ALAMBRES POR LOS AGUJEROS. COLOQUE UNA ARANDELA Y LUEGO AGREGUE UNA TUERCA CIEGA EN EL EXTREMO DEL ALAMBRE. AJUSTE LAS TUERCAS MANUALMENTE.

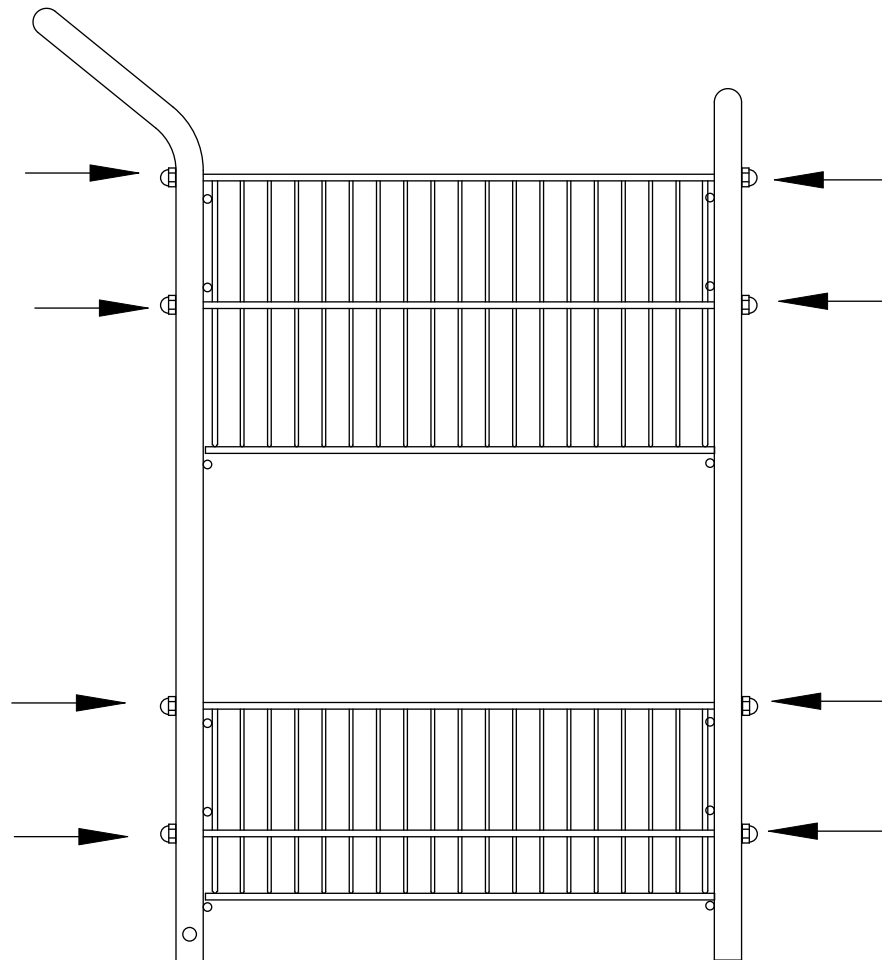


2

TIGHTEN ALL ACORN NUTS BEING CAREFUL NOT TO DISTORT WIRES ON SHELVES. (1/2" OPEN END OR BOX WRENCH REQUIRED)

SERREZ TOUS LES ÉCROUS BORGNES EN PRENANT SOIN DE NE PAS TORDRE LES TIGES DE MÉTAL SUR LES PANIERS. (UNE CLÉ À MOLETTE OU À DOUILLE 1/2 PO EST REQUISE)

AL AJUSTAR LAS TUERCAS, ASEGÚRESE DE NO TORCER LOS ALAMBRES DE LOS ESTANTES (SE REQUIERE UNA LLAVE DE BOCA O DE CUBO DE 1/2 PULG.)



3

INSTALL FRONT 4" CASTERS BY LIFTING FRONT END OF CART AND PLACING CASTER STEM INTO CASTER SOCKET. CASTERS CAN BE FULLY SEATED BY PUSHING DOWN OR GENTLY BOUNCING ON FLOOR.

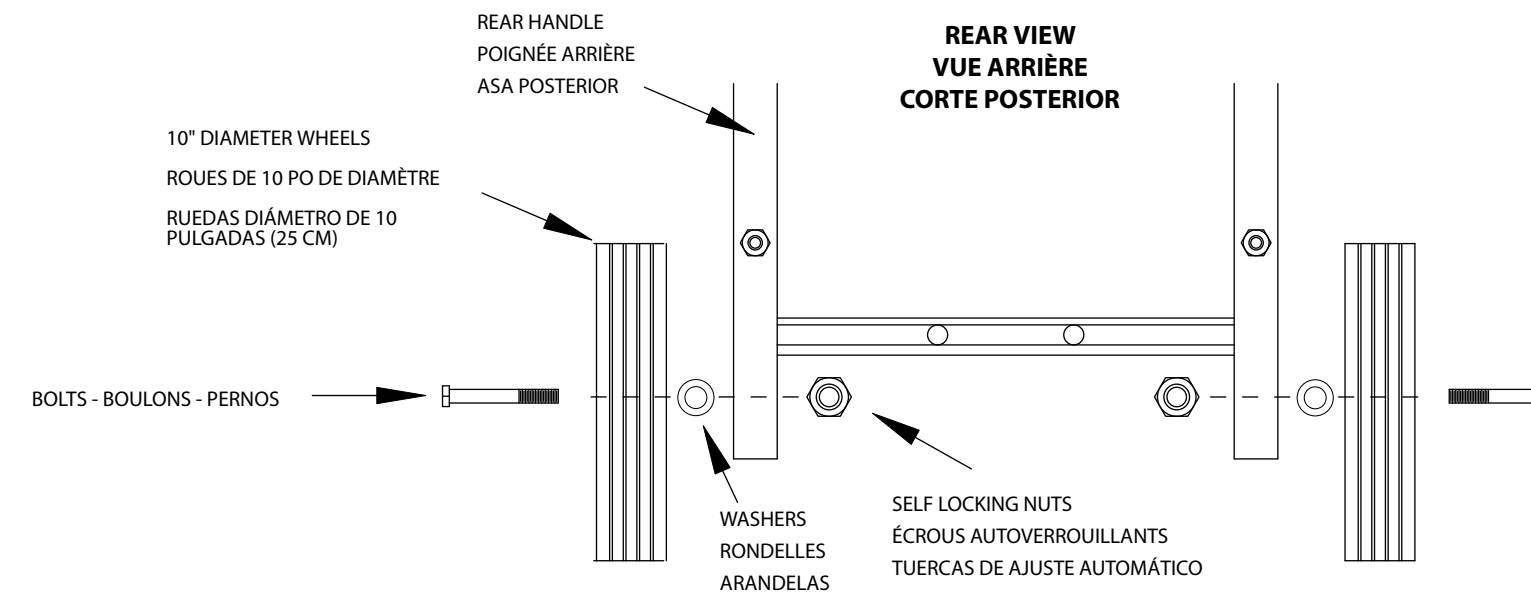
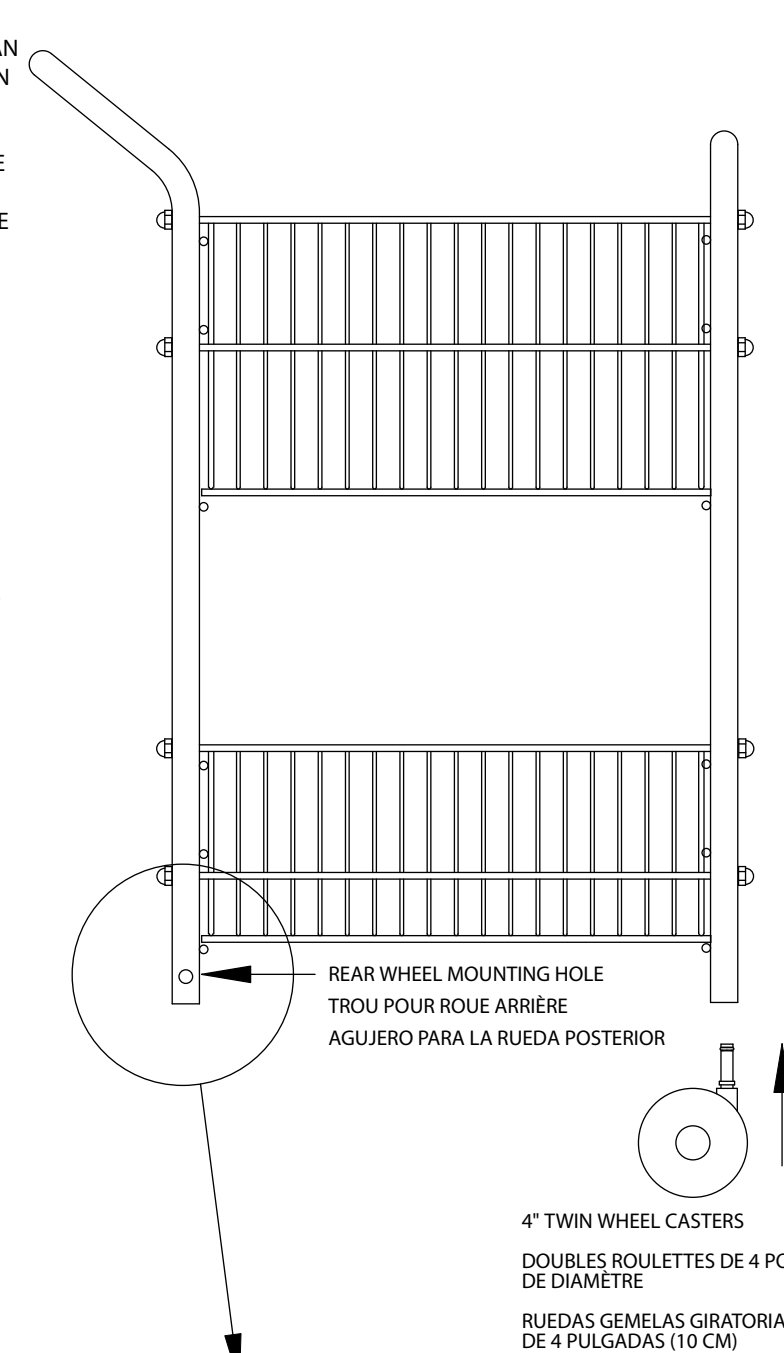
MOUNT THE REAR 10" DIAMETER WHEELS TO THE REAR HANDLE USING THE 1/2" DIAMETER HOLES AT THE BOTTOM. PLACE THE 1/2" X 4" BOLT THROUGH THE WHEEL FIRST, THEN THROUGH THE HANDLE AND SECURE WITH THE 1/2" SELF LOCKING NUT. BE CAREFUL NOT TO OVER TIGHTEN THE NUT. IF WHEEL BINDS, LOOSEN NUT UNTIL WHEEL SPINS FREELY. (TWO 3/4" OPEN END OR BOX WRENCHES REQUIRED.)

INSTALLEZ LES ROULETTES AVANT DE 4 PO EN SOULEVANT LE DEVANT DU CHARIOT ET EN INSÉRANT LA TIGE DES ROULETTES DANS LES PIEDS PRÉVUS À CET EFFET. POUR BIEN INSÉRER LES ROULETTES, APPUYEZ LÉGÈREMENT SUR LE CHARIOT ET FAITES-LE TANGUER DOUCEMENT.

ASSEMBLEZ LES ROUES ARRIÈRES DE 10 PO À L'AIDE DES TROUS DE 1/2 PO DE DIAMÈTRE SITUÉS À L'EXTRÉMITÉ DE LA POIGNÉE ARRIÈRE. INSÉREZ D'ABORD LE BOULON DE 1/2 PO X 4 PO DANS LA ROUE, PUIS DANS LA POIGNÉE, ET FIXEZ AVEC L'ÉCROU AUTOVERROUILLANT DE 1/2 PO. NE SERREZ PAS TROP L'ÉCROU. SI LA ROUE SE COINCE, DÉSERREZ L'ÉCROU JUSQU'À CE QUE LA ROUE TOURNE LIBREMENT. (DEUX CLÉS À MOLETTE OU À DOUILLE 3/4 PO SONT REQUISES.)

INSTALE LAS RUEDAS ANTERIORES DE 4 PULGADAS. PARA ELLO, LEVANTE LA PARTE ANTERIOR DEL CARRO Y COLOQUE EL PESTILLO DE LAS RUEDAS DENTRO DEL AGUJERO CORRESPONDIENTE. PARA ASEGURAR LAS RUEDAS, PUEDE EMPUJARLAS HACIA ADENTRO O PRESIONARLAS SUAVEMENTE CONTRA EL SUELO.

MONTE LAS RUEDAS POSTERIORES DE 10 PULGADAS DE DIÁMETRO AL ASA POSTERIOR, USANDO LOS AGUJEROS QUE VERÁ EN LA BASE. INSERTE LOS PERNOS DE 1/2 X 4 PULGADAS EN LA RUEDA, Y LUEGO PÁSELOS POR EL ASA Y ASEGÚRELOS CON LAS TUERCAS DE AJUSTE AUTOMÁTICO DE 1/2 PULGADA. ASEGÚRESE DE NO AJUSTAR DEMASIADO LA TUERCA. SI LA RUEDA QUEDA ATORADA, AFLOJE LA TUERCA PARA QUE GIRE. (SE REQUIEREN DOS LLAVES DE BOCA O DE CUBO DE 3/4 PULG.)



BOLTS - BOULONS - PERNOS

10" DIAMETER WHEELS
ROUES DE 10 PO DE DIAMÈTRE
RUEDAS DIÁMETRO DE 10 PULGADAS (25 CM)

WASHERS
RONDELLES
ARANDELAS

SELF LOCKING NUTS
ÉCROUS AUTOVERROUILLANTS
TUERCAS DE AJUSTE AUTOMÁTICO

4" TWIN WHEEL CASTERS
DOUBLES ROULETTES DE 4 PO DE DIAMÈTRE
RUEDAS GEMELAS GIRATORIAS DE 4 PULGADAS (10 CM)

REAR VIEW
VUE ARRIÈRE
CORTE POSTERIOR