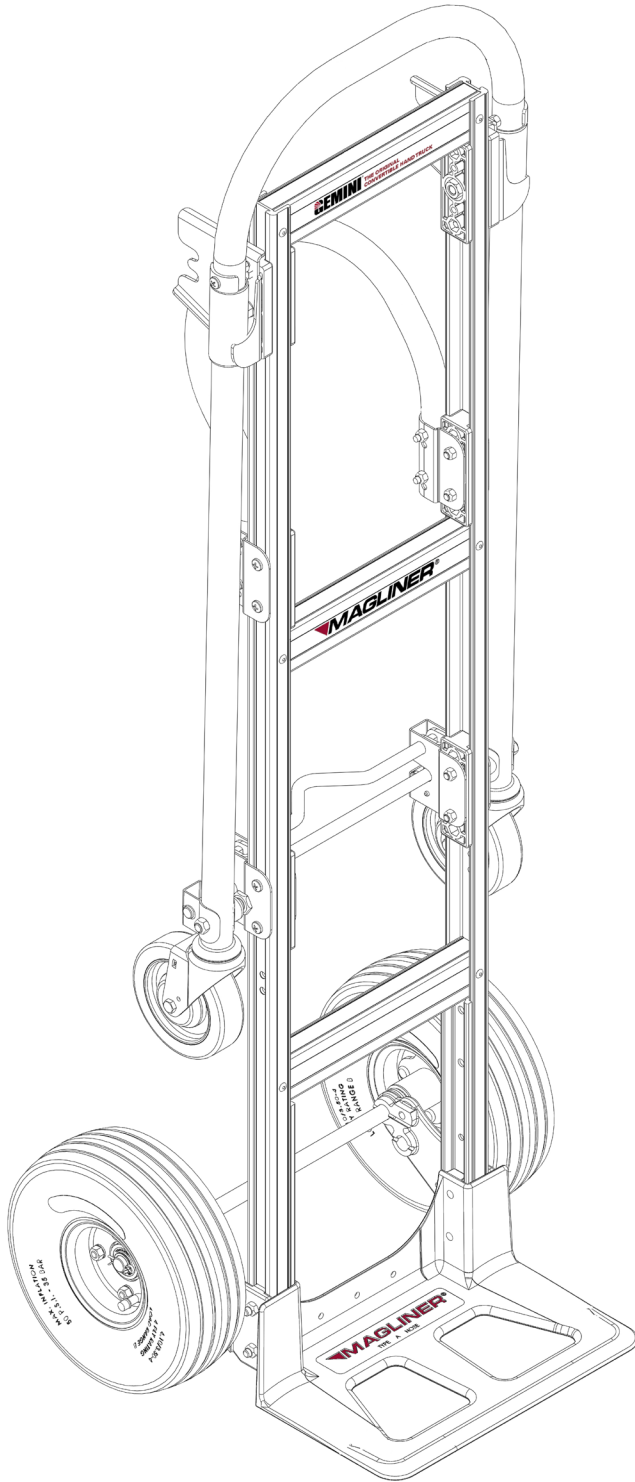


# ASSEMBLY INSTRUCTIONS INSTRUCCIONES DE MONTAJE



**GEMINI**<sup>®</sup>  
*The Original Convertible Hand Truck*

## **Table of Contents:**

|                             |     |
|-----------------------------|-----|
| Parts List .....            | 2   |
| Assembly Instructions ..... | 3-5 |

## **Índice de contenidos:**

|                                |     |
|--------------------------------|-----|
| Lista de piezas .....          | 2   |
| Instrucciones de montaje ..... | 3-5 |

**MAGLINER**<sup>®</sup>

[www.magliner.com](http://www.magliner.com)

## TOOLS REQUIRED

- (2) 1/2" COMBINATION WRENCH OR SOCKET
  - (1) HAMMER
  - (1) PLIERS
  - (1) 7/16" COMBINATION WRENCH OR SOCKET
  - (1) PHILLIPS SCREW DRIVER
- 
- Gemini Sr. Completion Kit (p/n 301080) includes items 14 - 31 (excluding nose and wheels).
  - Standard Completion Kit (301040) with Gemini Jr. includes items 14 - 27. Please note that four 1-1/2" long pan head machine screws and four 1/4"-20 lock nuts included in the 301046 Fastener Pack will not be used to assemble the Gemini Jr.

## PARTS LIST

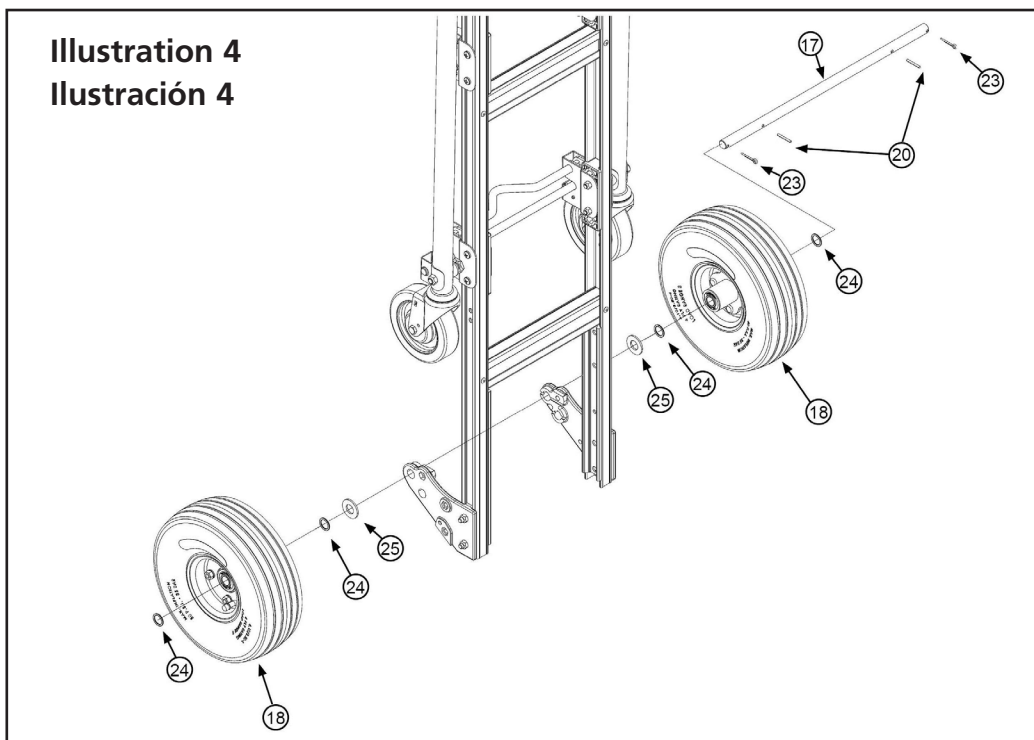
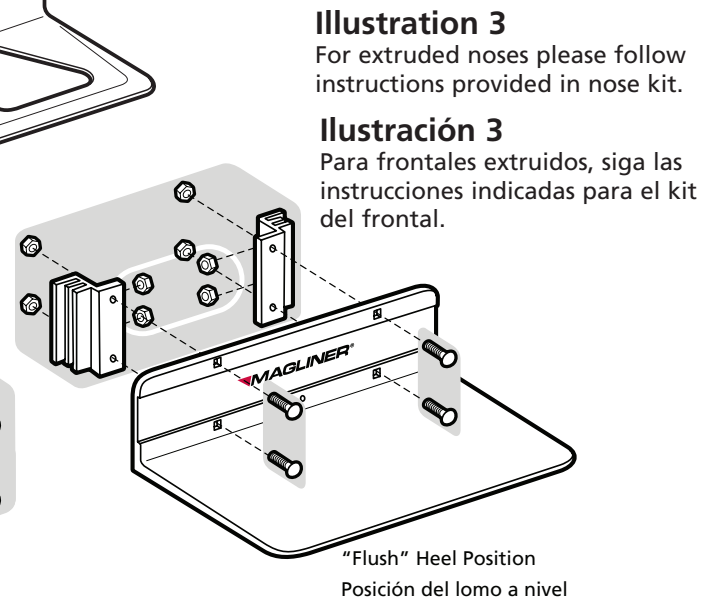
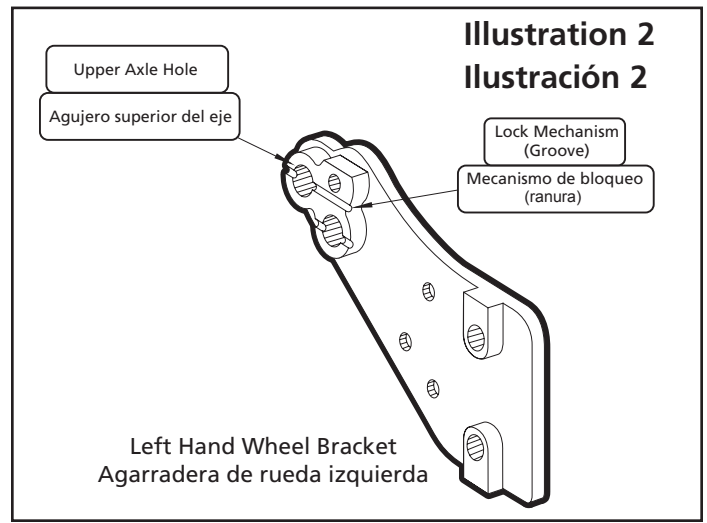
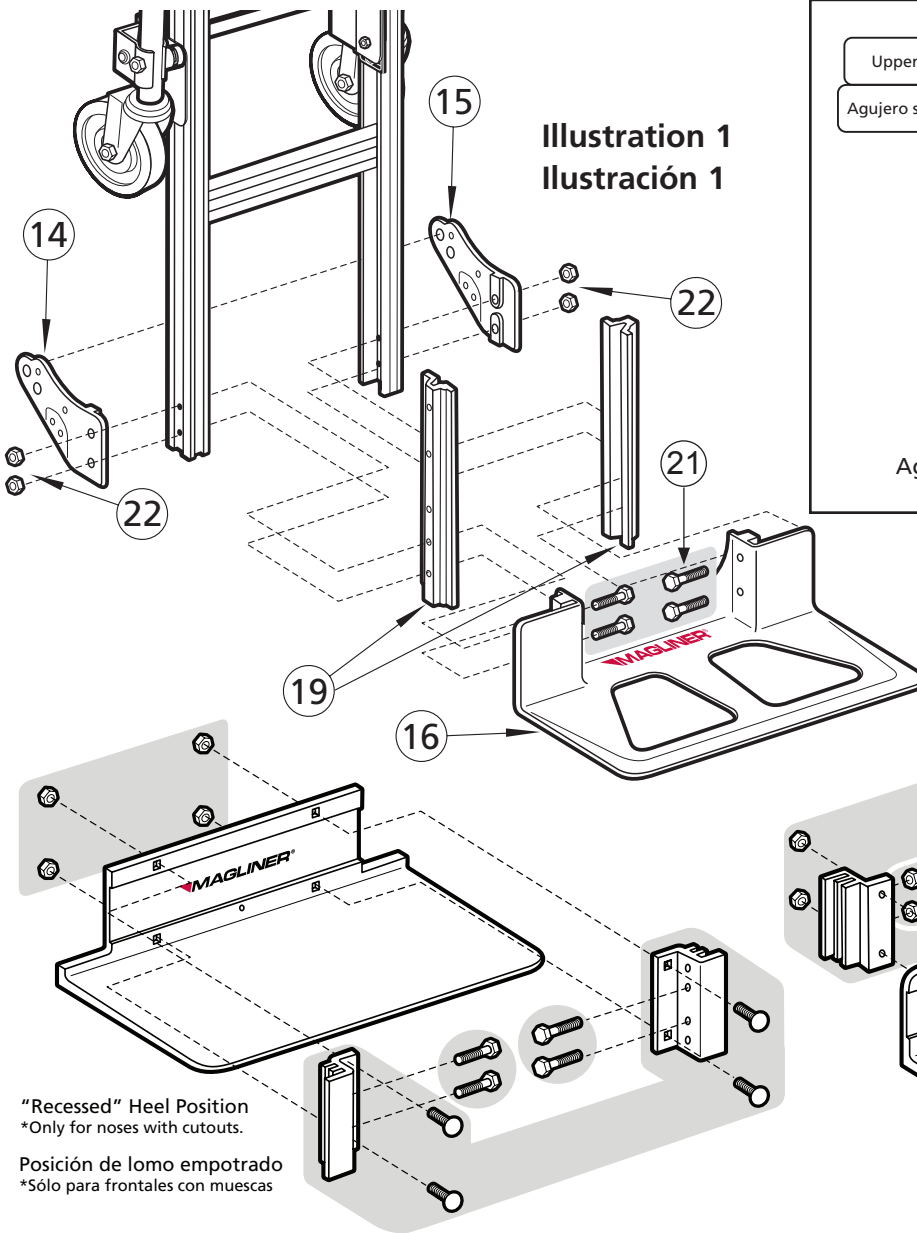
| ITEM   | DESCRIPTION  | QTY. | PART NO.                  |
|--|--|------|---------------------------|
| 13   | Handle assembly                                    | 1    | 301000<br>(or 301162 Jr.) |
| 14   | RH wheel bracket                                   | 1    | 210100                    |
| 15   | LH wheel bracket                                   | 1    | 210101                    |
| 16   | Nose plate   | 1    | Varies                    |
| 17   | 18" Axle   | 1    | 22101                     |
| 18   | Wheel  | 2    | Varies                    |
| 19   | Side channel reinforcements                        | 2    | 302001                    |
| <b>Fastener Pack* consists of items below:</b>               |  |      | 301046                    |
| 20   | Coil spring pin - 1/8" x 1-1/8" long               | 2    | 190104                    |
| 21   | Hex head screw - 5/16"-18 x 2-1/4" long            | 4    | 80017                     |
| 22   | Lock nut - 5/16"-18                                | 4    | 80676                     |
| 23   | Cotter pin   | 2    | 81077                     |
| 24   | 5/8" washer - thin                                 | 4    | 80707                     |
| 25   | 5/8" washer - thick                                | 4    | 80705                     |
| 26   | Pan head screw - 1/4"-20 x 1-1/2" long             | 4    | 80105                     |
| 27   | Lock nut - 1/4"-20                                 | 4    | 80675                     |
| <b>Gemini Sr. Handle Components consists of items below:</b> |  |      |                           |
| 28   | Sr. handle bracket                                 | 2    | 302062                    |
| 29   | Frame spacer                                       | 2    | 302090                    |
| 30   | Pan head screw - 1/4"-20 x 1-3/4" long (86196 kit) | 4    | 80106                     |
| 31   | Lock nut - 1/4"-20 (86196 kit)                     | 4    | 80675                     |
| <b>Gemini Jr. Handle Hardware consists of items below:</b>   |  |      | 302481                    |
| 32   | Pan head screw - 1/4"-20 x 1-7/8" long             | 2    | 80039                     |
| 33   | Lock nut - 1/4"-20                                 | 2    | 80675                     |

## HERRAMIENTAS NECESARIAS

- (2) LLAVE DE TUERCAS O DE TUBO COMBINADA 1/2"
  - (1) MARTILLO
  - (1) ALICATES
  - (2) LLAVE DE TUERCAS O DE TUBO COMBINADA 7/16"
  - (2) DESTORNILLADOR PHILLIPS
- 
- El kit de Terminación Gemini Sr. (número de pieza 301080) incluye los ítems 14-31.
  - Kit de Terminación Gemini Sr. (número de pieza 301080) incluye los ítems 14-31 (excluye roscas y ruedas). Favor de notar que los cuatro tornillos largos de cabeza plana de 1-1/2" y las cuatro contratuercas de 1/4"-20 incluidos en el paquete de sujeción 301046 no se utilizarán en el Jr.

## LISTA DE PIEZAS

| ART.   | DESCRIPCIÓN   | CTD. | NÚM. PIEZA              |
|--|---|------|-------------------------|
| 13   | Montaje de manivela                                   | 1    | 301000<br>(ó 301162 Jr) |
| 14   | Agarradera de rueda derecha                           | 1    | 210100                  |
| 15   | Agarradera de rueda izquierda                         | 1    | 210101                  |
| 16   | Placa frontal 1                                       | 1    | Varies                  |
| 17   | Eje 18"   | 1    | 22101                   |
| 18   | Rueda   | 2    | Varies                  |
| 19   | Refuerzos del canal lateral                           | 2    | 302001                  |
| <b>Paquete de Sujeción* consiste de los siguientes artículos:</b>                        |   |      | 301046                  |
| 20   | Resorte espiral de puntas 1/8" x 1-1/8"               | 2    | 190104                  |
| 21   | Tornillo de cabeza hexagonal 5/16"-18 x 2-1/4"        | 4    | 80017                   |
| 22   | Contratuerca 5/16"-18                                 | 4    | 80676                   |
| 23   | Pasador de chaveta                                    | 2    | 81077                   |
| 24   | Arandela fina 5/8"                                    | 4    | 80707                   |
| 25   | Arandela gruesa 5/8"                                  | 4    | 80705                   |
| 26   | Tornillo de cabeza plana 1/4"-20 x 1-1/2"             | 4    | 80105                   |
| 27   | Contratuerca 1/4"-20 (86196 kit)                      |      | 80675                   |
| <b>Los componentes de la manilla de Gemini Sr. consiste de los siguientes artículos:</b> |   |      |                         |
| 28   | Gemini Sr. soporte de la manilla                      | 2    | 302062                  |
| 29   | Espaciador del bastidor                               | 2    | 302090                  |
| 30   | Tornillo de cabeza plana 1/4"-20 x 1-3/4" (86196 kit) | 4    | 80106                   |
| 31   | Contratuerca 1/4"-20 (86196 kit)                      | 4    | 80675                   |
| <b>El kit para la manilla de Gemini Jr. consiste de los siguientes artículos:</b>        |   |      | 302481                  |
| 32   | Tornillo de cabeza plana 1/4"-20 x 1-7/8"             | 2    | 80039                   |
| 33   | Contratuerca 1/4"-20                                  | 2    | 80675                   |



The following assembly sequence is recommended:

## **STEP 1: 1. ASSEMBLING OF THE FRAME, FRAME REINFORCEMENTS, NOSE, WHEEL BRACKETS, AND AXLE.**

Use a workbench or table of convenient height and place all components in view and within reach. **NOTE:** If using extruded nose plate (see Illustration 3) please follow the instructions included in the nose plate kit then continue to (a.).

- a. Install the two (2) side channel reinforcements into the nose end of the frame making certain holes are aligned (*Refer to Illustration 1*).
- b. Slide the legs of the frame over the heel of the nose (*Refer to Illustration 1*).
- c. Insert the four 5/16"-18 hex head bolts through the frame legs, frame reinforcements, and the nose. **Do Not Secure The Bolts At This Time!** (*Refer to Illustration 1*)
- d. Install right hand wheel bracket over the bolts. Secure with two 5/16"-18 lock nuts. **Do Not Fully Tighten The (2) Nuts At This Time!** (*Refer to Illustration 1*)
- e. Install first roll pin in the axle and center the pin on the axle using the hammer (*Refer to Illustration 4*).
- f. Insert the axle (the end with the roll pin in place) through the UPPER axle hole. **NOTE:** Rotate axle until roll pin "locks" into position in the wheel bracket (*Refer to Illustration 2 for correct axle placement*).

•**Note** If *Stair Climbers* are used, refer to the assembly instructions that were provided with them. If *Stair Climbers* are not used, continue to Step g.

- g. Slide the left hand wheel bracket over the axle to the outside of the frame leg; secure with two 5/16"-18 lock nuts. **Do Not Fully Tighten The (2) Nuts At This Time!** (*Refer to Illustration 2*).
- h. Install second wheel roll pin, tap lightly with a hammer to center.
- i. Check all components for proper alignment at this time. Make any adjustments required.
- j. Securely tighten nose and wheel bracket bolts. (Tighten 1/4"-20 screws to 50-60 in.-lbs. and 5/16"-18 bolts to 120-140 in.-lbs.).

## **STEP 2: ASSEMBLING THE WHEELS. (Refer to Illustration 4)**

- a. Slide the one thick and one thin wheel washer onto the axle.
  - b. Slide a wheel on the axle up to the wheel bracket (the long hub portion is toward or next to the wheel bracket).
  - c. Slide the thin wheel washer onto the axle.
  - d. Insert the cotter pin through the hole at the end of the axle and spread the ends of the cotter pin apart with pliers.
- **Repeat above steps for the second wheel.**

Se recomienda la siguiente secuencia de montaje:

## **PASO 1: 1. MONTAJE DEL BASTIDOR, REFUERZOS DEL BASTIDOR, PARTE FRONTAL, AGARRADERAS DE RUEDA Y EJE.**

Utilice un banco ajustador o una mesa de altura apropiada y coloque todos los componentes a la vista y al alcance. **NOTA:** Si se utiliza una placa frontal extruida (véase ilustración 3) siga la instrucción de submontaje incluida en el kit de la placa frontal, luego siga con (a.).

- a. Instale los dos (2) refuerzos del canal lateral en el extremo del frontal del bastidor asegurándose de que los agujeros estén alineados. (Consulte a ilustración 2)
- b. Deslice hacia abajo los soportes del bastidor y sobre el realce encima del lomo de la pieza fundida del frontal. (Consulte a ilustración 2).
- c. Inserte los cuatro pasadores de cabeza hexagonal 5/16"-18 a través de los soportes del bastidor, refuerzos del bastidor y la parte frontal. No fije los pasadores todavía. (Consulte a ilustración 2).
- d. Instale la agarradera de rueda derecha sobre los pasadores que sobresalen. Fije con dos contratueras de cabeza hexagonal 5/16"-18. No apriete las (2) tuercas todavía. (Consulte a ilustración 2) (Ilustración de referencia 1 para una posición correcta del agujero del eje).
- e. Instale el primer pasador de giro en el eje y centre el pasador sobre el eje, golpeando ligeramente con un martillo. (Consulte a ilustración 4).
- f. Inserte el eje (el extremo con el pasador de giro colocado) a través del agujero SUPERIOR del eje. **NOTA:** Gire el eje hasta que el pasador de giro se enclave en la agarradera de rueda. (Consulte a ilustración 1)

• **Nota** • Si se utiliza una *carretilla elevadora*, remítase a las instrucciones de montaje que se suministraron con ella. Si no se utilizan *carretillas elevadoras*, continúe con el paso g.

- g. Coloque y acople la agarradera de rueda izquierda deslizando sobre el eje hacia fuera del soporte del bastidor utilizando dos contratueras de cabeza hexagonal 5/16"-18 para fijarla. No apriete las (2) tuercas todavía. (Consulte a ilustración 2).
- h. Instale el segundo pasador giratorio de rueda, golpee ligeramente con un martillo para centrarlo.
- i. Compruebe ahora la correcta colocación de todos los componentes. Realice todos los ajustes requeridos.
- j. Apriete firmemente el frontal y los pasadores de la agarradera de rueda. (Apriete los tornillos 1/4" con 50-60 in.-lbs. y los pernos 5/16" con 120-140 in.-lbs.).

## **PASO 2: MONTAJE DE LAS RUEDAS. (CONSULTE A ILUSTRACIÓN 4)**

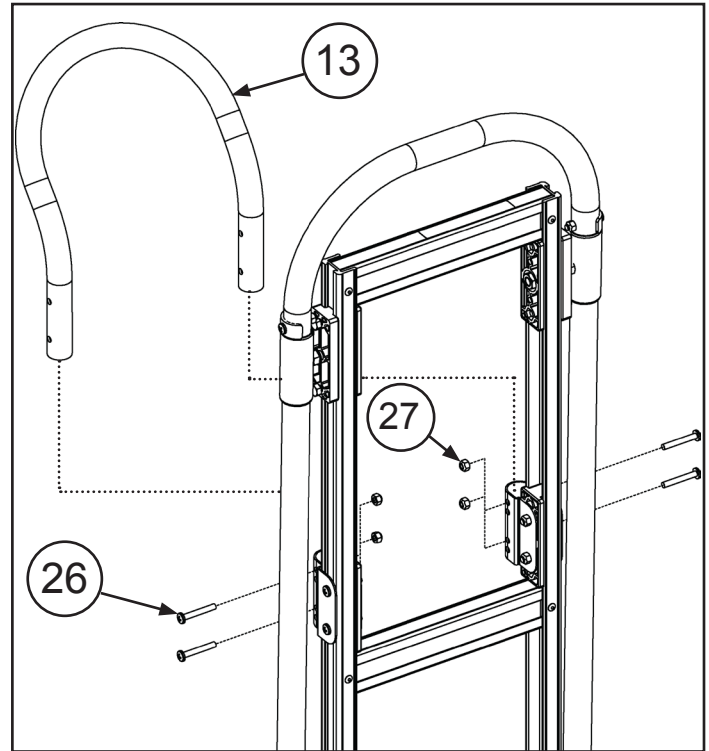
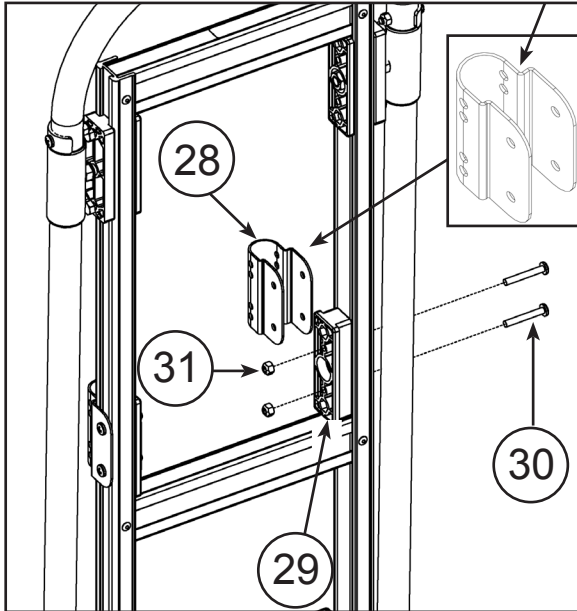
- a. Deslice la arandela gruesa y una arandela delgada de rueda dentro del eje.
  - b. Deslice una rueda sobre el eje hasta la agarradera de rueda (la parte larga del buje está hacia la agarradera de rueda o próxima a ésta).
  - c. Deslice la arandela delgada de rueda dentro del eje.
  - d. Inserte el pasador de chaveta en el agujero al final del eje y extienda los extremos del pasador de chaveta mediante un destornillador corriente y un martillo.
- **Repita la anterior secuencia de montaje para la siguiente rueda.**

## Illustration 5 Gemini Sr. Handle

Place deeper corner on outside of the frame.

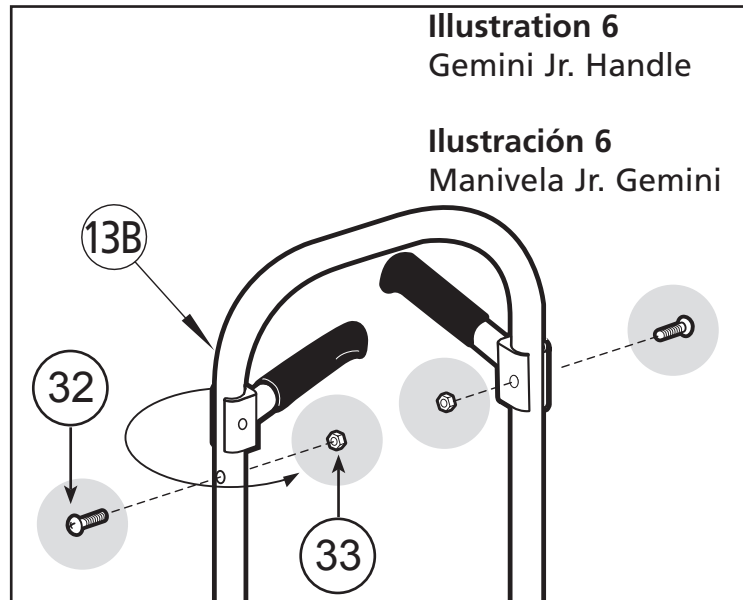
## Ilustración 5 Manivela de la Gemini Sr.

Coloque la esquina más profunda hacia la parte exterior de la manivela



## Illustration 6 Gemini Jr. Handle

## Ilustración 6 Manivela Jr. Gemini



### STEP 3: ASSEMBLING THE HANDLE. (Refer to Illustrations 5 & 6)

- FOR GEMINI SR. MODELS ONLY... (Refer to Illustration 5) Place the frame spacer inside the frame channel, and place the handle bracket around the frame and spacer as shown. Secure with 1/4"-20 x 1-3/4" long pan handle screws and lock nuts - don not fully tighten at this time. Repeat for the other side.
- Position the handle in the handle brackets and line up the holes. Secure with four 1/4"-20 - 1-1/2" long pan head screws and four lock nuts.
- Securely tighten all eight (8) screws and lock nuts (torque specifications 50-60 in.-lbs.).
- FOR GEMINI JR. MODELS ONLY... (Refer to Illustration 6) To correctly position handles, rotate away from the frame and line up the holes. Secure with two 1/4"-20 x 1-7/8" pan head screws and two lock nuts (provided in kit number 302481) (torque specifications 50-60 in.-lbs.).

### PASO 3: MONTAJE DE LA MANIVELA. (CONSULTE LAS ILUSTRACIONES 5 Y 6)

- PARA MODELOS GEMINI SR. EXCLUSIVAMENTE... (Consulte a ilustración 5). Coloque el espaciador del bastidor dentro de la parte interior de la manivela y coloque la agarradera alrededor de la manivela y espaciador de bastidor como está demostrado. Asegúrelas con cuatro tornillos de 1/4"-20 x 1-3/4 de cabeza plana y cuatro contratueras. Todavía no los apriete del todo. Repita lo mismo para el otro lado.
- Alinee la manivela suministrada con los agujeros. Asegúrelas con cuatro tornillos de 1/4"-20 x 1-1/2" de cabeza plana y cuatro contratueras.
- Apriete firmemente los ocho (8) tornillos de la manivela sobre las agarraderas de montaje premontadas y los tornillos de la abrazadera de manivela (especificaciones de par de apriete 50-60 in.-lbs.).
- PARA MODELOS GEMINI JR. EXCLUSIVAMENTE... (Consulte a ilustración 6). Para colocar correctamente los mangos gírelas hacia fuera del bastidor y alinee los agujeros. Fijelas en posición con dos tornillos de cabeza chanfleados 1/4"-20 x 1 7/8" y dos contratueras 1/4"-20, suministradas para la manivela (num. 302481) (especificaciones de par de apriete 50-60 in.-lbs.).

**Magline, Inc.**  
1205 W. Cedar Street • Standish, MI 48658 USA  
1-800-MAGLINE (624-5463) • (989) 512-1000 (outside U.S. & Canada)  
[www.magliner.com](http://www.magliner.com)

**Magline, Inc.**  
1205 W. Cedar Street • Standish, MI 48658 USA  
1-800-MAGLINE (624-5463) • (989) 512-1000 (fuera de EE.UU. y Canadá)  
[www.magliner.com](http://www.magliner.com)