



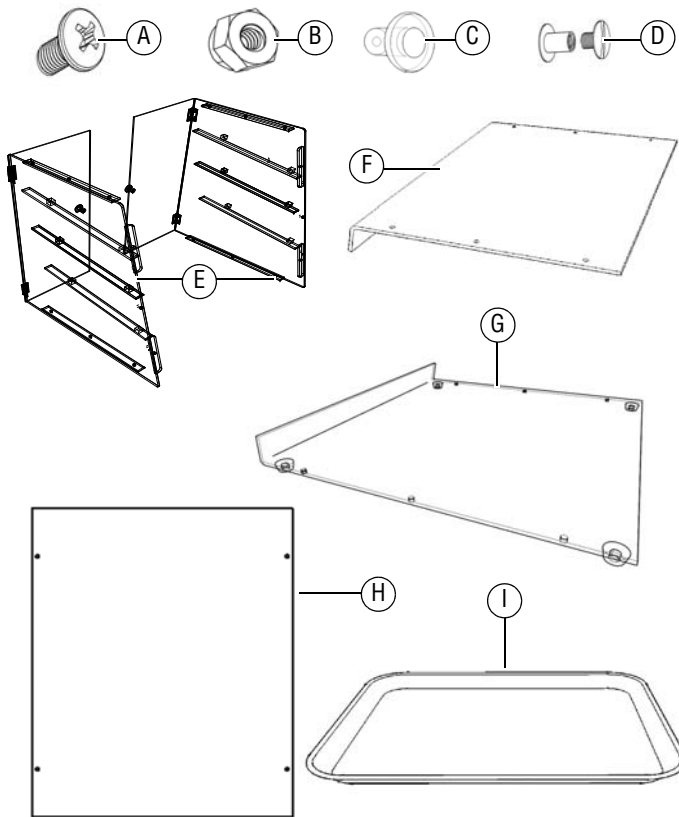
Outperform every day.™

Assembly Instructions

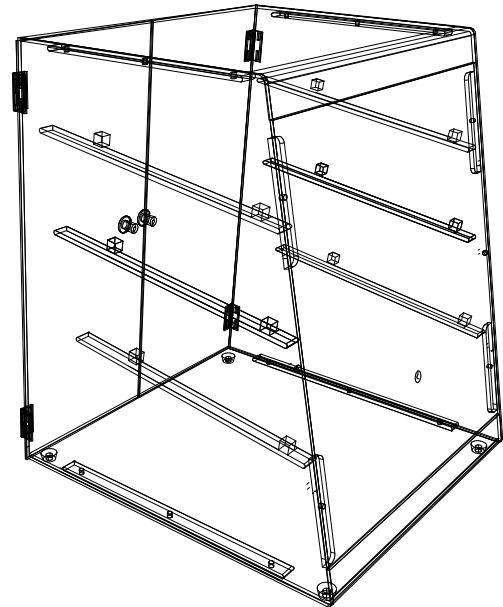
Knock Down Bakery Case – Four Tray (Rear Doors)

CAUTION
Sharp Edges and Corners
 Handle all parts carefully to prevent personal injury or damage to the parts. Although edges and corners have been deburred, they should still be considered sharp.

PARTS LIST



Item	Description	Qty
A	Phillips Head Screws	14
B	Self-Locking Nuts	2
C	Handles	2
D	Post and Screws	6
E	Side Panels with Door	2
F	Small Bent Top Panel	1
G	Large Bent Bottom Panel with Rubber Feet	1
H	Front Panel	1
I	Trays	4



Item No. KDC1418-4R-06

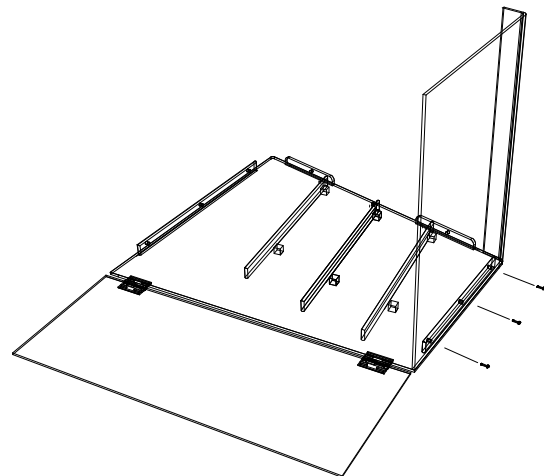
ASSEMBLY

Tools You Will Need

- Medium-size flat head screwdriver.
- Medium-size Phillips head screwdriver.
- A clean cloth to cover the work surface to protect the bakery case.

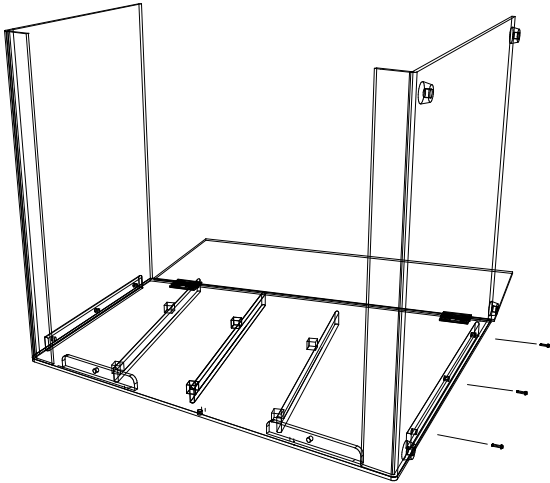
NOTICE: Do not overtighten screws and hardware.

1. Remove the bakery display case and hardware from packaging.
2. Remove the protective masking from the display case .
3. Lay one side panel flat on a table, with rails facing up, and attach the short bent panel using three screws.

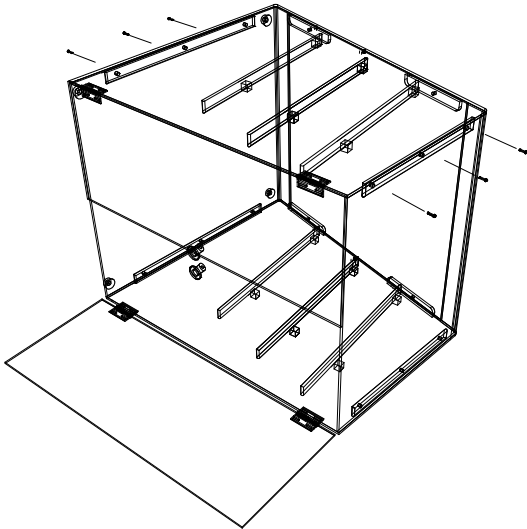


Please register your product at Vollrath.com/ProductRegister

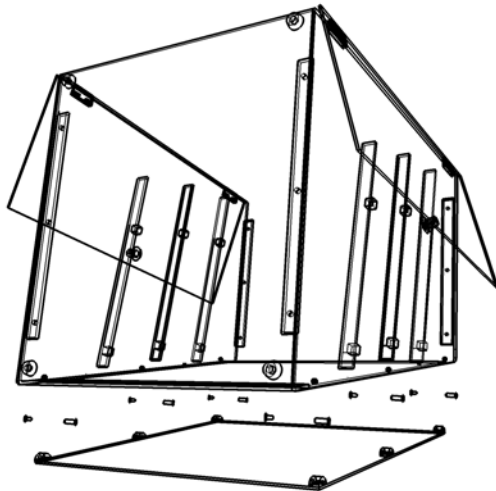
4. Attach the large bent bottom panel using three screws.



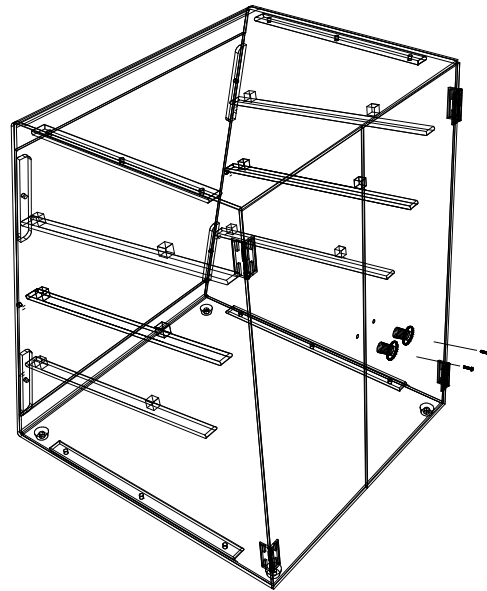
5. With the rails facing inward, gently attach the opposite side panel to the display case using six screws.



6. Carefully place the front panel onto the side panels. Attach using six post and screws.



7. Attach the clear handles to the rear doors using two screws and two self-locking nuts.



8. Open both rear doors and install the four trays.

CLEANING

NOTICE: Do not use cleaners containing ammonia, alcohol, acetone or dry cleaning products. Cleaners with these chemicals will damage acrylic and other plastics.

NOTICE: Do not use paper towels, abrasive materials, scratching cleansers, razor blades, brushes, steel wool or scouring pads, such as Scotch Brite® pads.

NOTICE: Do not use WD-40® or petroleum, industrial or commercial cleaning products.

Trays

Clean the trays using a very soft cloth, clean, warm water and a mild diluted dish soap.

Acrylic Panels

- Clean the acrylic panels with a soft cloth and a solution of warm water and a small amount of dish detergent, or products specifically made for cleaning acrylic.
- Recommended cleaners include: Novus® #1, Plexiglass, and Brilliance.
- Rinse the acrylic panels with plain water.
- Dry using a soft cloth, preferably a microfiber towel or a chamois.

Removing Minor Scratches

- Fine scratches can be removed with a specialized mild abrasive polish such as Novus® #2, or Novus® #3. Heavier scratches can be removed by buffing and sanding. Sand with a series of grits (250, 400, 600) followed by a buffing wheel and buffing compound.



Outperform every day.™

www.vollrath.com

The Vollrath Company, L.L.C.

1236 North 18th Street
Sheboygan, WI 53081-3201 U.S.A.
Main Tel: 800.624.2051 or 920.457.4851
Main Fax: 800.752.5620 or 920.459.6573
Customer Service: 800.628.0830
Canada Customer Service: 800.695.8560

Technical Services

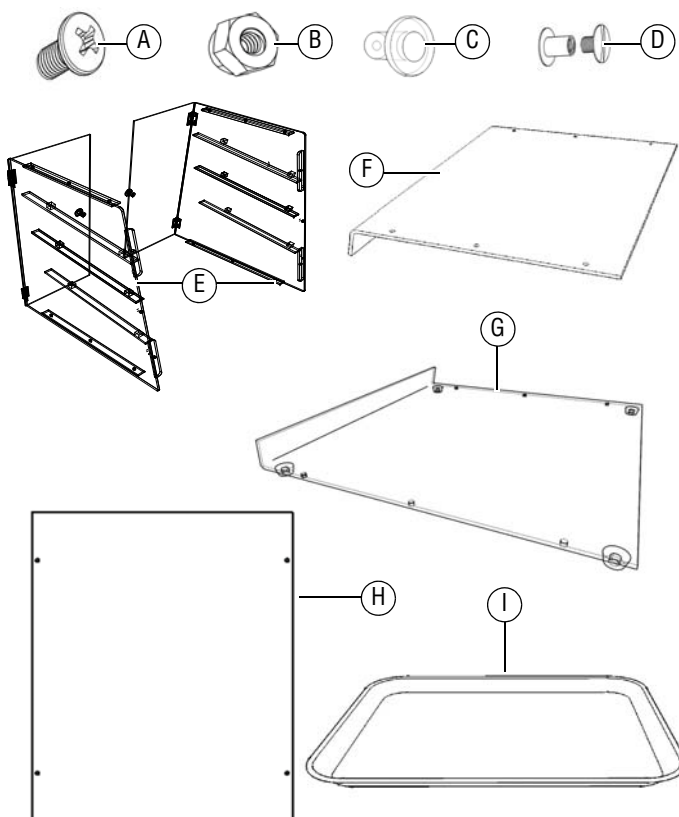
techservicereps@vollrathco.com
Induction Products: 800.825.6036
Countertop Warming Products: 800.354.1970
All Other Products: 800.628.0832

Vitrine à pâtisseries démontable – Quatre plateaux (portes arrière)

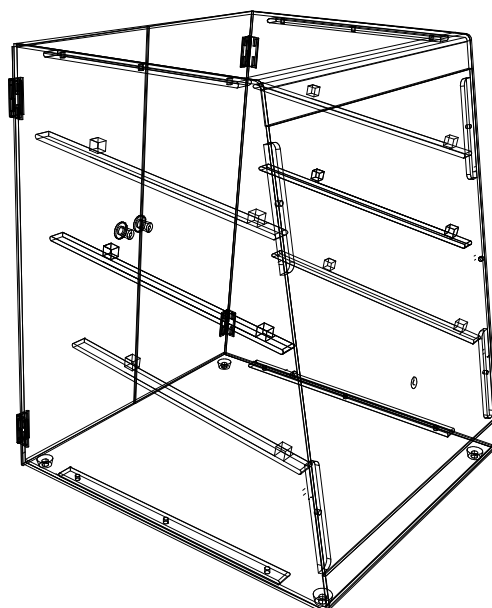
ATTENTION

Bords et angles coupants
 Manipulez toutes les pièces avec précaution pour éviter de vous blesser ou d'endommager les pièces. Bien que les bords et les angles aient été ébarbés, ils doivent toujours être considérés comme coupants.

LISTE DES PIÈCES



Art.	Description	Qté
A	Vis cruciformes	14
B	Écrous autobloquants	2
C	Poignées	2
D	Montant et vis	6
E	Panneaux latéraux avec porte	2
F	Petit panneau supérieur à rebord	1
G	Grand panneau inférieur à rebord avec pieds en caoutchouc	1
H	Panneau avant	1
I	Plateaux	4



Numéro de l'article KDC1418-4R-06

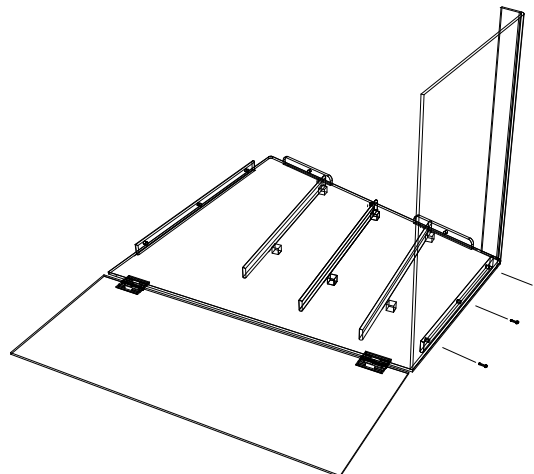
ASSEMBLAGE

Matériel nécessaire

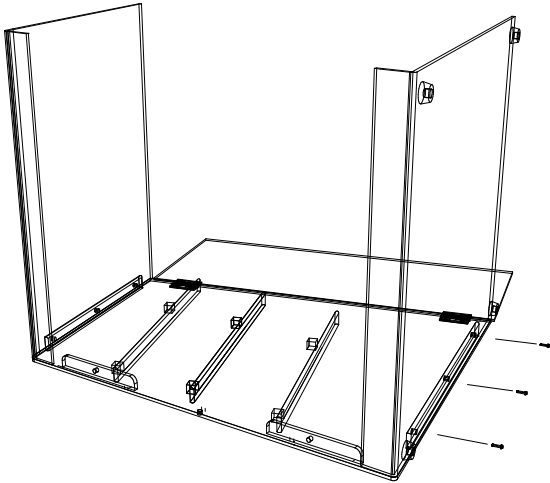
- Tournevis à lame plate de taille moyenne
- Tournevis cruciforme de taille moyenne
- Chiffon propre pour couvrir la surface de travail afin de protéger la vitrine à pâtisseries

AVIS : Ne serrez pas trop la visserie.

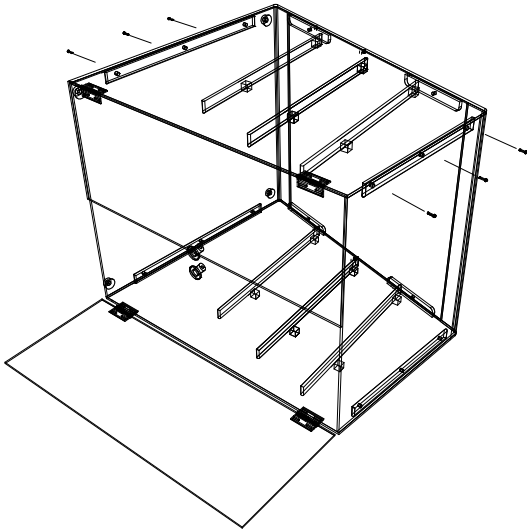
1. Enlevez la vitrine à pâtisseries et la visserie de l'emballage.
2. Enlevez le film protecteur de la vitrine.
3. Posez un panneau latéral à plat sur une table, les rails tournés vers le haut, et attachez le petit panneau à rebord avec trois vis.



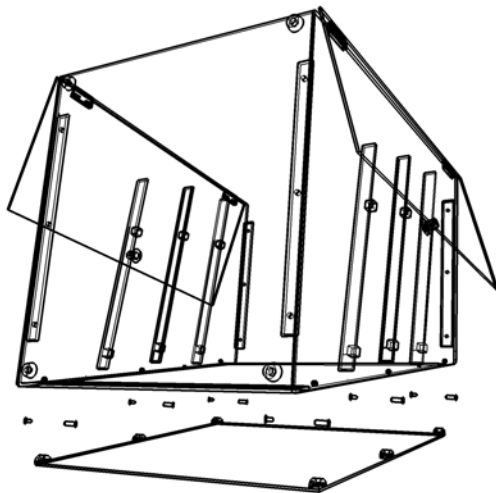
4. Attachez le grande panneau supérieur à rebord avec trois vis.



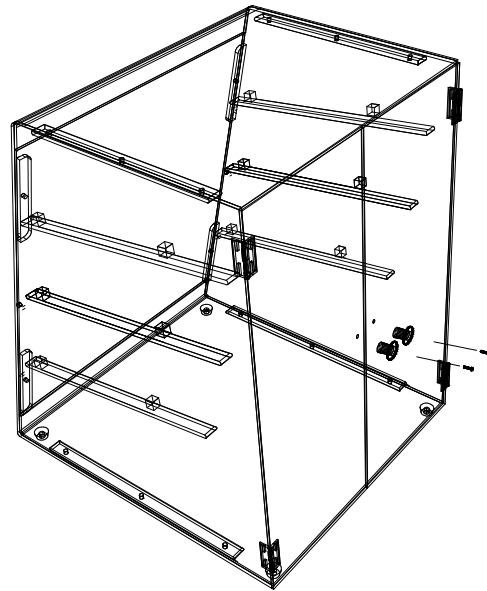
5. En tournant les rails vers l'intérieur, attachez avec précaution le panneau latéral opposé sur la vitrine avec six vis.



6. Mettez en place avec précaution le panneau avant sur les panneaux latéraux. Attachez avec six montants et six vis.



7. Attachez les poignées transparentes sur les portes arrière avec deux vis et deux écrous autobloquants.



8. Ouvrez les deux portes arrière et installez les quatre plateaux.

NETTOYAGE

AVIS : N'utilisez pas de nettoyeurs contenant de l'ammoniaque, de l'alcool, de l'acétone ou des produits de nettoyage à sec sous peine d'endommager l'acrylique et autres plastiques.

AVIS : N'utilisez pas d'essuie-tout, de matériaux abrasifs, nettoyeurs qui rayent, lames de rasoir, brosses, laine d'acier ou tampons à récurer, comme du Scotch Brite®.

AVIS : N'utilisez pas de WD-40® ou un produit nettoyant à base de pétrole, industriel ou commercial.

Plateaux

Nettoyez les plateaux avec un chiffon très doux, de l'eau chaude et propre, et du liquide vaisselle doux dilué.

Panneaux en acrylique

- Nettoyez les panneaux en acrylique avec un chiffon doux, une solution d'eau chaude et une petite quantité de liquide vaisselle ou des produits spécialement conçus pour le nettoyage de l'acrylique.
- Les nettoyeurs recommandés incluent : Novus® #1, Plexiclear® et Brilliantize®.
- Rincez les panneaux en acrylique à l'eau du robinet.
- Essuyez avec un chiffon doux, de préférence un chiffon microfibre ou une peau de chamois.

Élimination des rayures légères

Les rayures légères s'enlèvent avec un produit à faire briller légèrement abrasif spécial, tel que Novus® #2, or Novus® #3. Les rayures plus prononcées s'enlèvent en polissant et ponçant. Poncez avec une série de grains (250, 400, 600), puis utilisez une meule et une pâte à polir.



Outperform every day.™

www.vollrath.com

The Vollrath Company, L.L.C.

1236 North 18th Street
Sheboygan, WI 53081-3201 États-Unis
Standard : 800.624.2051 ou 920.457.4851
Télécopieur : 800.752.5620 ou 920.459.6573
Service clientèle : 800.628.0830
Service clientèle Canada : 800.695.8560

Services techniques

techservicereps@vollrathco.com
Produits à induction : 800.825.6036
Réchauds de comptoir : 800.354.1970
Tous les autres produits : 800.628.0832

Vitrina de repostería abatible – Cuatro bandejas (puertas traseras)

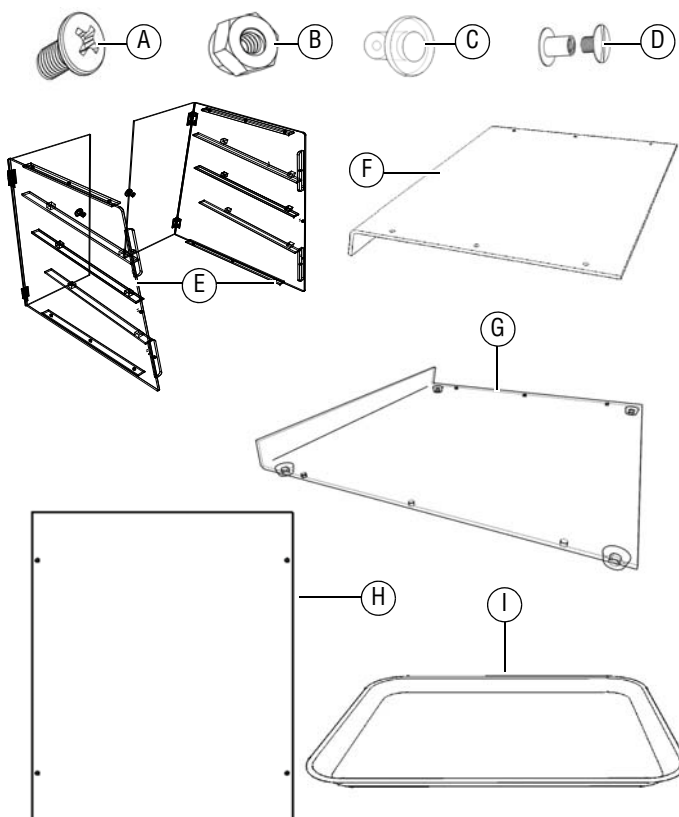


PRECAUCIÓN

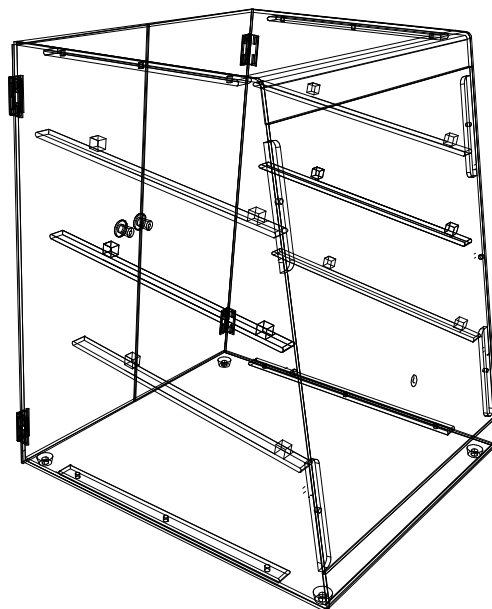
Esquinas y bordes filosos

Manipule cuidadosamente todas las piezas para prevenir lesiones personales o daños a los componentes. Si bien las esquinas y bordes se han desbarbado, igual deberían considerarse filosos.

LISTA DE PIEZAS



Art.	Descripción	Ctd.
A	Tornillos Phillips de cabeza plana	14
B	Tuercas autoblocantes	2
C	Manijas	2
D	Poste y tornillos	6
E	Paneles laterales con puerta	2
F	Panel superior doblado pequeño	1
G	Panel inferior doblado grande con patas de goma	1
H	Panel delantero	1
I	Bandejas	4



Núm. de artículo KDC1418-4R-06

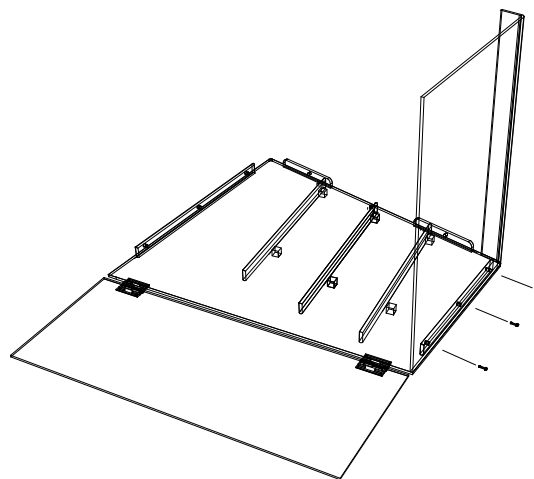
MONTAJE

Herramientas que necesitará

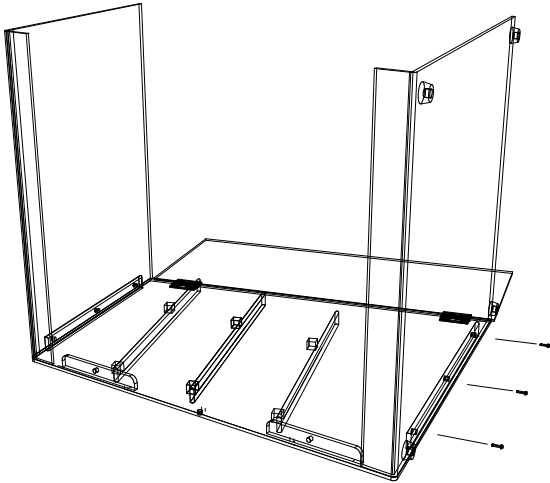
- Destornillador de cabeza plana (tamaño mediano).
- Destornillador de cabeza Phillips (tamaño mediano).
- Un paño limpio para cubrir la superficie de trabajo a fin de proteger la vitrina de repostería.

AVISO: No apriete excesivamente los tornillos y herrajes.

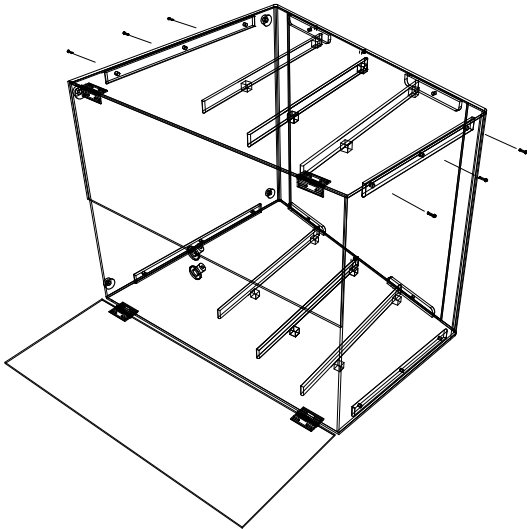
1. Retire del embalaje la vitrina de repostería y herrajes.
2. Retire la máscara protectora de la vitrina.
3. Pose un panel lateral sobre una mesa con los rieles apuntando hacia arriba y conecte el panel doblado corto usando tres tornillos.



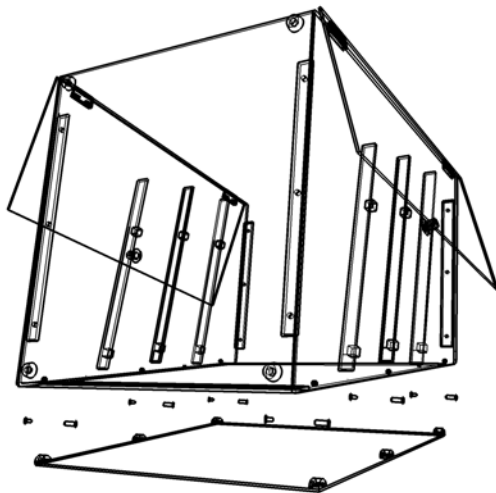
4. Conecte el panel inferior doblado grande usando tres tornillos.



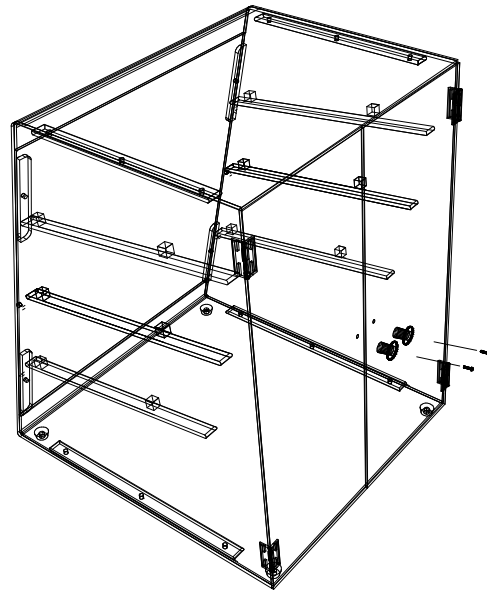
5. Con los rieles orientados hacia adentro, conecte cuidadosamente el panel lateral opuesto en la vitrina usando seis tornillos.



6. Coloque cuidadosamente el panel delantero sobre los paneles laterales. Utilice los seis postes y tornillos.



7. Conecte las manijas transparentes en las puertas traseras usando dos tornillos y dos tuercas autoblocantes.



8. Abra ambas puertas traseras e instale las cuatro bandejas.

LIMPIEZA

AVISO: No use limpiadores que contengan amoníaco, alcohol, acetona ni productos de limpieza en seco, ya que dañarán los paneles acrílicos y demás componentes plásticos.

AVISO: No use toallas de papel, materiales abrasivos, limpiadores que rayen, cuchillas de afeitar, cepillos, lana de acero o esponjas metálicas, tales como almohadillas Scotch Brite®.

AVISO: No use WD-40® ni productos de limpieza comerciales o industriales a base de petróleo.

Bandejas

Limpie las bandejas usando un paño suave, agua limpia y tibia, y un detergente suave para loza diluido.

Paneles acrílicos

- Limpie los paneles acrílicos con un paño suave y una solución de agua tibia con una pequeña cantidad de detergente para loza, o productos diseñados específicamente para limpiar acrílicos.
- Limpiadores recomendados: Novus® No. 1, Plexiclear® y Brilliantize®.
- Enjuague los paneles acrílicos con agua corriente.
- Séquelos usando un paño suave, preferentemente una toalla de microfibra o gamuza.

Cómo eliminar rayas leves

- Es posible eliminar rayas leves con un pulidor abrasivo suave especializado tal como Novus® No. 2 o Novus® No. 3. Las rayas más densas pueden eliminarse esmerilándolas y lijándolas. Utilice lijas de diferentes tamaños de grano (250, 400, 600) seguido de un disco de esmerilado y un compuesto de pulido.



Outperform every day.™

www.vollrath.com

The Vollrath Company, L.L.C.

1236 North 18th Street
Sheboygan, WI 53081-3201 EE. UU.
Tel. principal: 800.624.2051 ó 920.457.4851
Fax principal: 800.752.5620 ó 920.459.6573
Servicio al cliente: 800.628.0830
Servicio al cliente en Canadá: 800.695.8560

Servicios de asistencia técnica:

techservicereps@vollrathco.com

Productos de inducción: 800.825.6036

Productos de calentamiento para mostrador:
800.354.1970

Todos los demás productos: 800.628.0832