

CAJÓN DE ACERO INOXIDABLE



FÁCIL PARA INSTALAR

Este cajón es fácil para instalar con los soportes "Z" incluidos. Instalación impropia anula cualquier garantía.

ANTES DE LA INSTALACIÓN

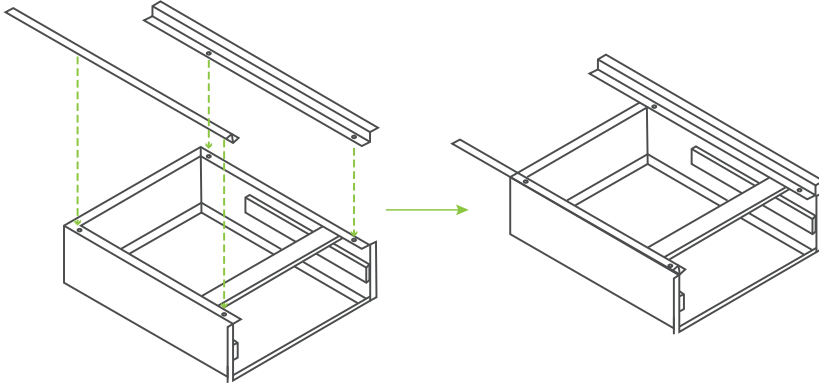
- Si ha comprado la mesa y los cajones al mismo tiempo, instale los cajones antes de montar la mesa
- Si está montando cajones en una mesa ya existente, puede retirar fácilmente el tablero utilizando una llave allen para desatornillar las patas de los refuerzos del tablero y levantarlo

NOTA NO intente instalar el cajón sin desmontar primero la mesa

INSTALACIÓN DEL CAJÓN

1 Coloque el tablero boca abajo en una superficie que no lo raye antes de montar el cajón.

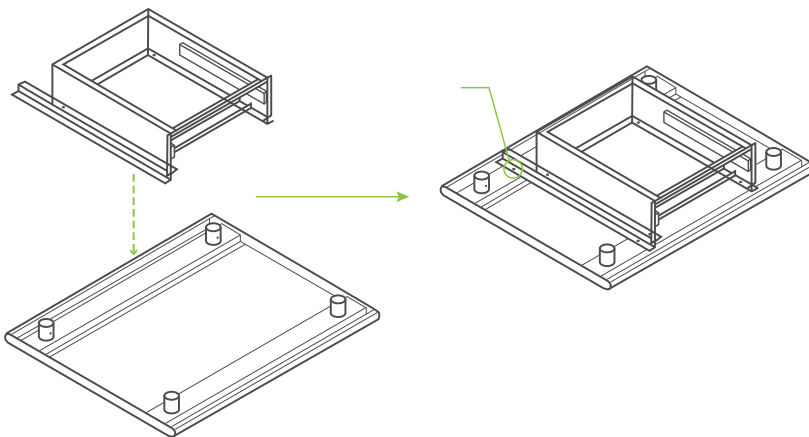
2 Fije el soporte Z a la parte superior del armazón con tornillos. Asegúrese de que la parte superior del soporte va hacia fuera y el soporte se extiende un poco más atrás que la parte trasera del armazón.



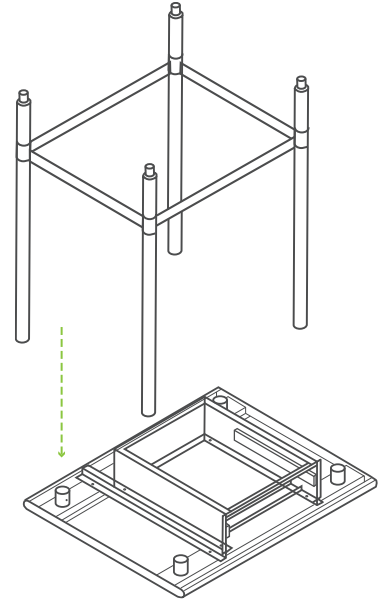
3 Dale la vuelta al cajón y alinéalo donde quieras montarlo.

4 Pruebe esto una vez con el cajón en el armazón para asegurarse de que la puerta no se interponga en el borde de la mesa. Si no lo hace, tendrá que calzar con algunas tuercas entre el canal de sombrero y los soportes.

5 Taladre hoyos en los canales de sombrero y fije el cajón a la mesa con tornillos autorroscantes de metal.



6 Vuelve a colocar el tablero superior en el estante inferior de la mesa y en las patas y coloque la bandeja dentro del cajón.



7 (Opcional)

Monte el estante inferior de la mesa y las patas.

