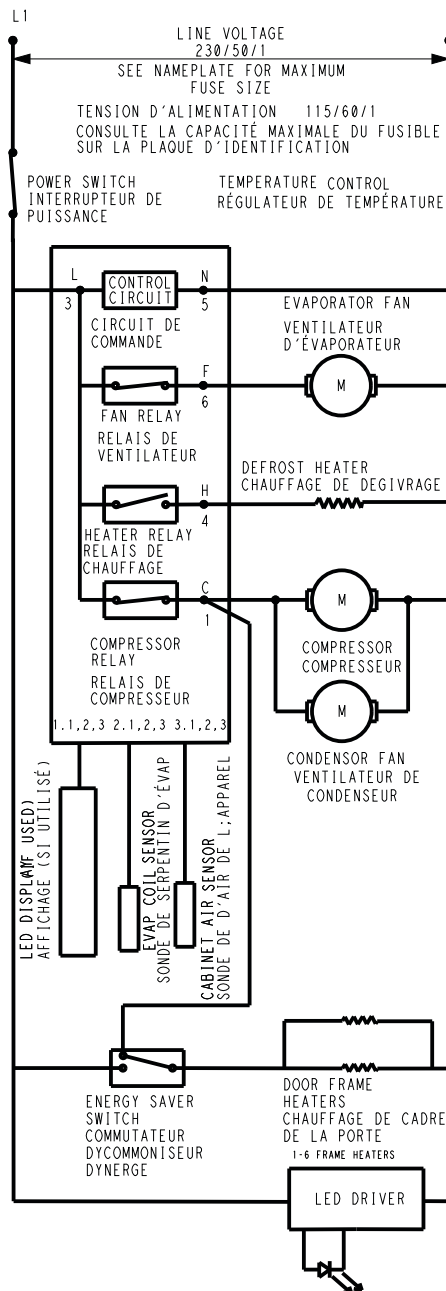


Diagram

Reach-In Freezers SERIES GC, GB & GBS

One Section R404A Freezers

NOTE: For reference only. Series GC, GB & GBS with R404A refrigeration is no longer in production as of 2017.

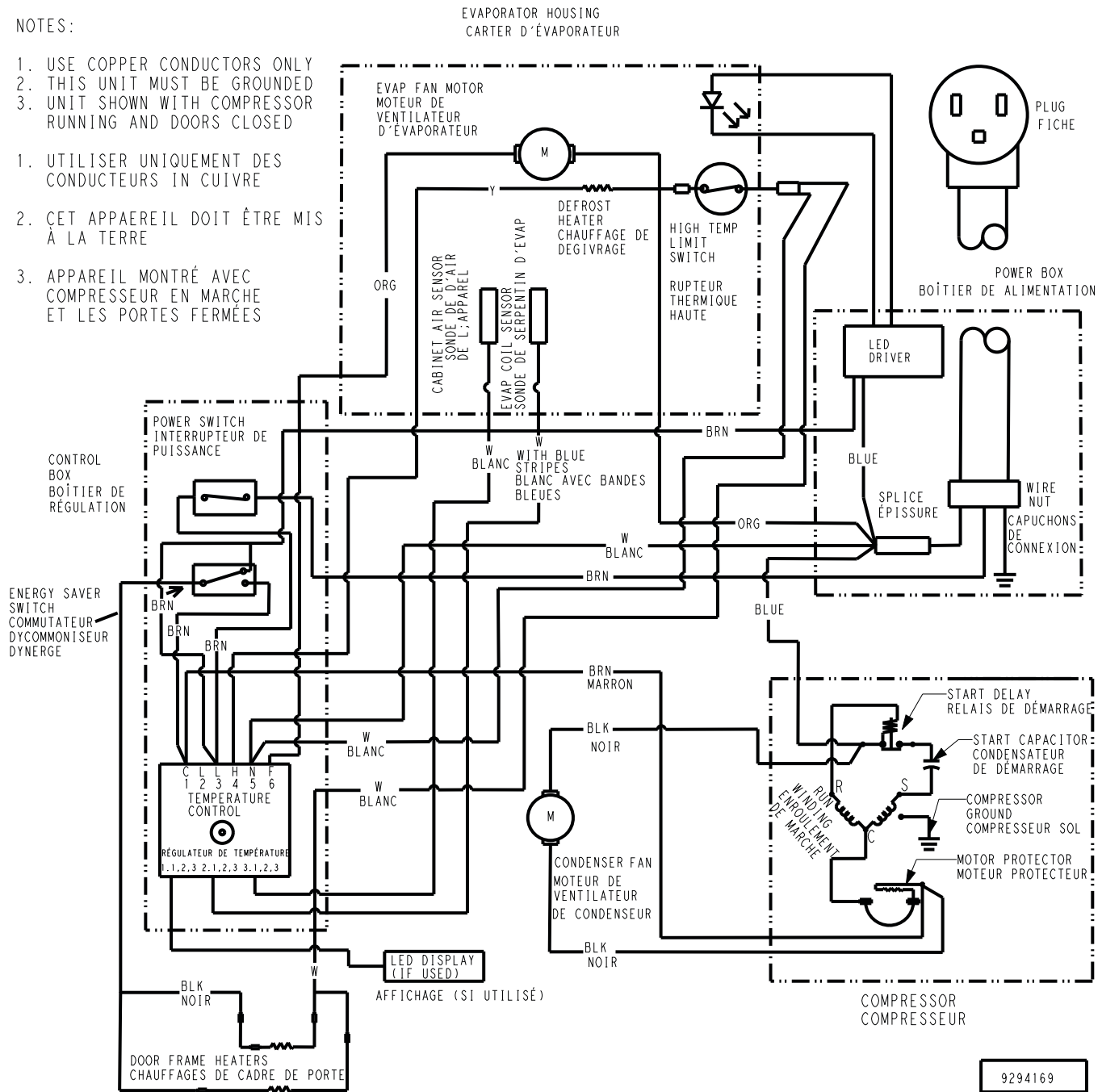


One Section R404A Freezers

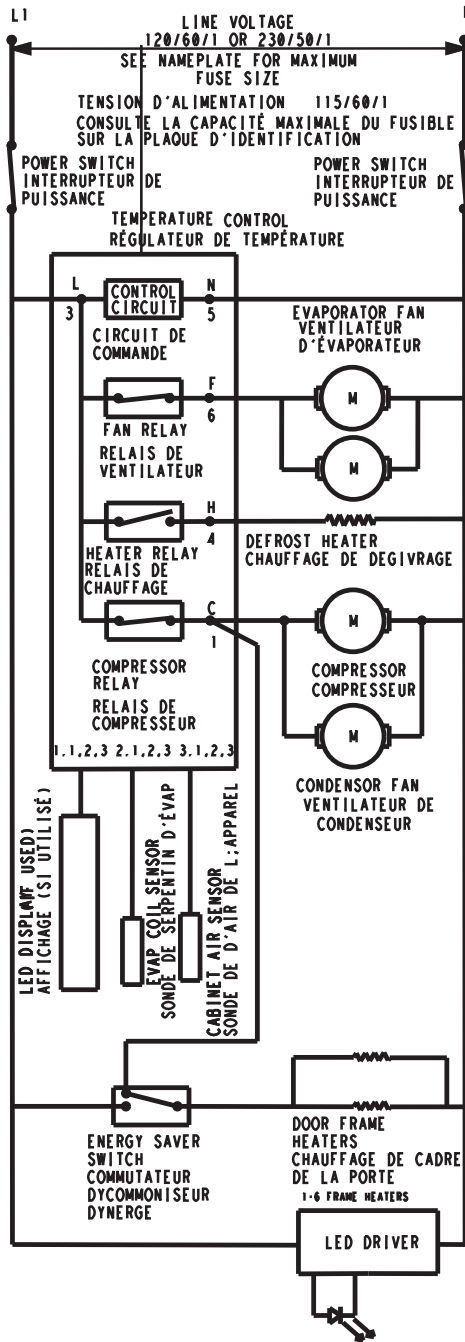
NOTE: For reference only. Series GC, GB & GBS with R404A refrigeration is no longer in production as of 2017.

NOTES:

1. USE COPPER CONDUCTORS ONLY
 2. THIS UNIT MUST BE GROUNDED
 3. UNIT SHOWN WITH COMPRESSOR RUNNING AND DOORS CLOSED
1. UTILISER UNIQUEMENT DES CONDUCTEURS IN CUIVRE
 2. CET APPAREIL DOIT ÊTRE MIS À LA TERRE
 3. APPAREIL MONTRÉ AVEC COMPRESSEUR EN MARCHÉ ET LES PORTES FERMÉES



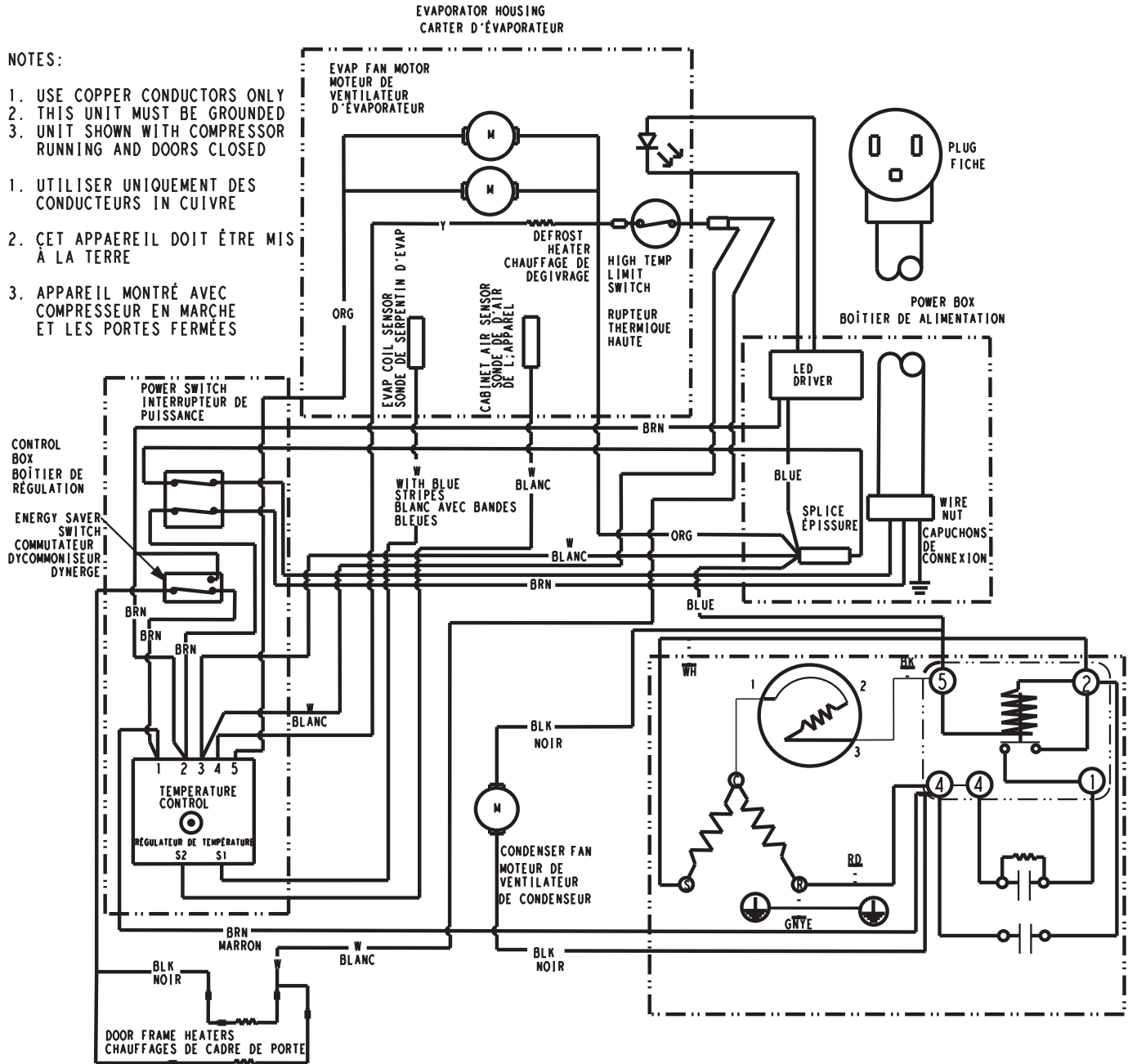
One Section R290 Freezers



One Section R290 Freezers

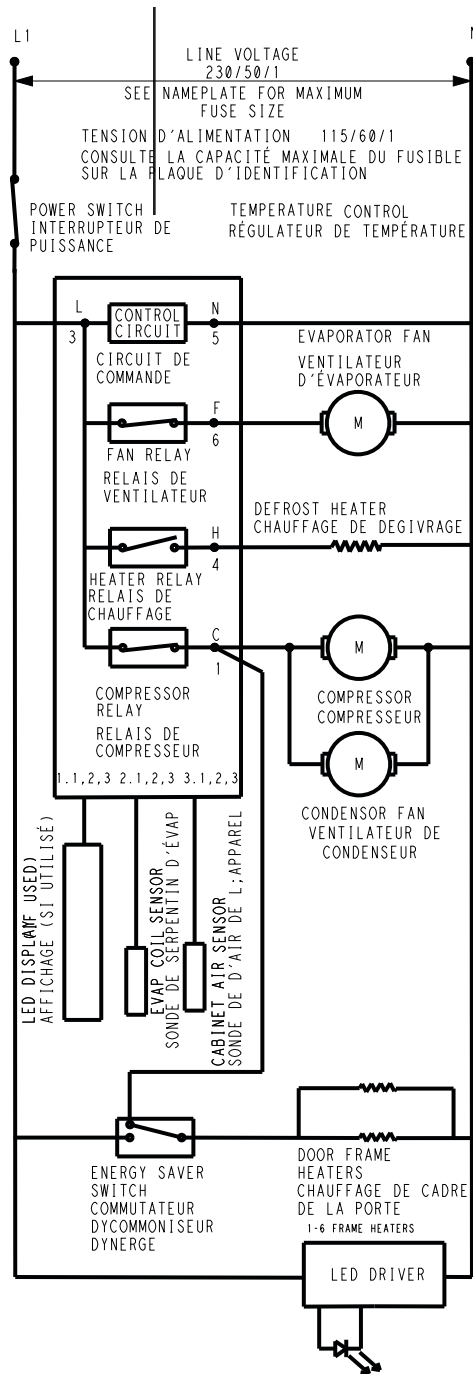
NOTES:

1. USE COPPER CONDUCTORS ONLY
 2. THIS UNIT MUST BE GROUNDED
 3. UNIT SHOWN WITH COMPRESSOR RUNNING AND DOORS CLOSED
1. UTILISER UNIQUEMENT DES CONDUCTEURS IN CUIVRE
 2. CET APPAREIL DOIT ÊTRE MIS À LA TERRE
 3. APPAREIL MONTRÉ AVEC COMPRESSEUR EN MARCHÉ ET LES PORTES FERMÉES



Two Section R404A Freezers

NOTE: For reference only. Series GC, GB & GBS with R404A refrigeration is no longer in production as of 2017.

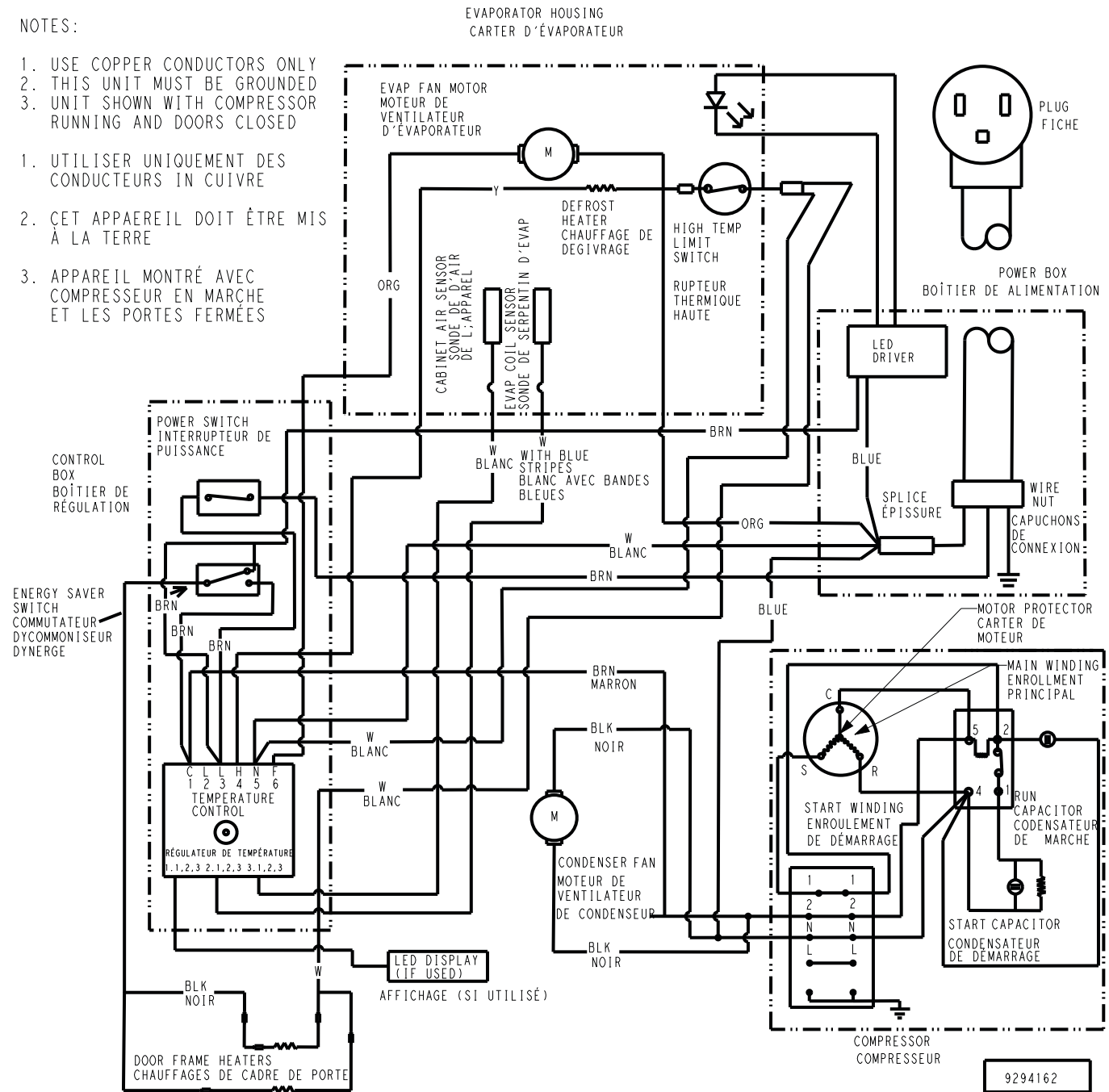


Two Section R404A Freezers

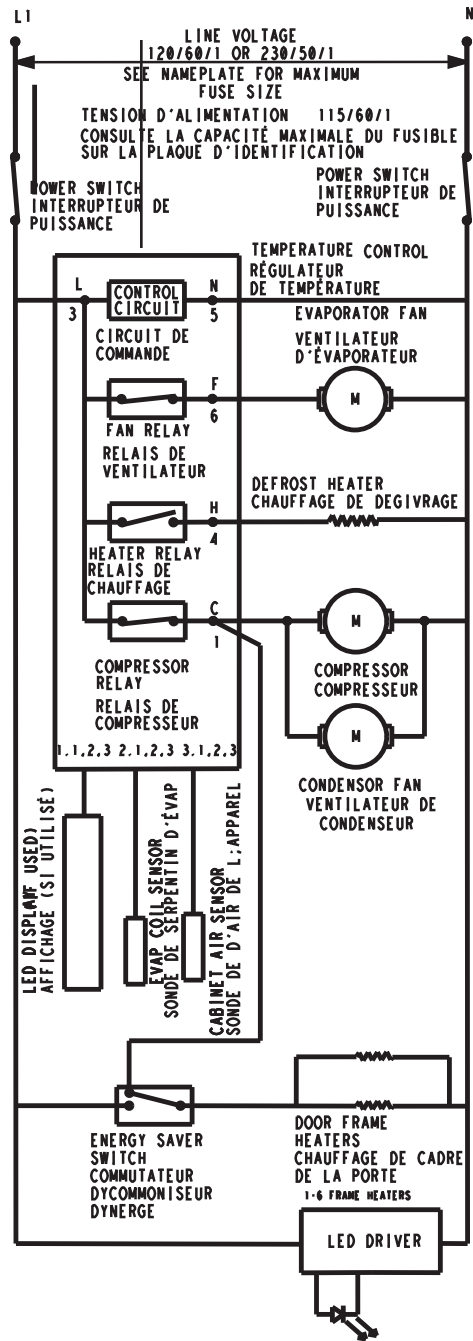
NOTE: For reference only. Series GC, GB & GBS with R404A refrigeration is no longer in production as of 2017.

NOTES:

- 1. USE COPPER CONDUCTORS ONLY
 - 2. THIS UNIT MUST BE GROUNDED
 - 3. UNIT SHOWN WITH COMPRESSOR RUNNING AND DOORS CLOSED
- 1. UTILISER UNIQUEMENT DES CONDUCTEURS IN CUIVRE
 - 2. CET APPAREIL DOIT ÊTRE MIS À LA TERRE
 - 3. APPAREIL MONTRÉ AVEC COMPRESSEUR EN MARCHÉ ET LES PORTES FERMÉES



Two Section R290 Freezers

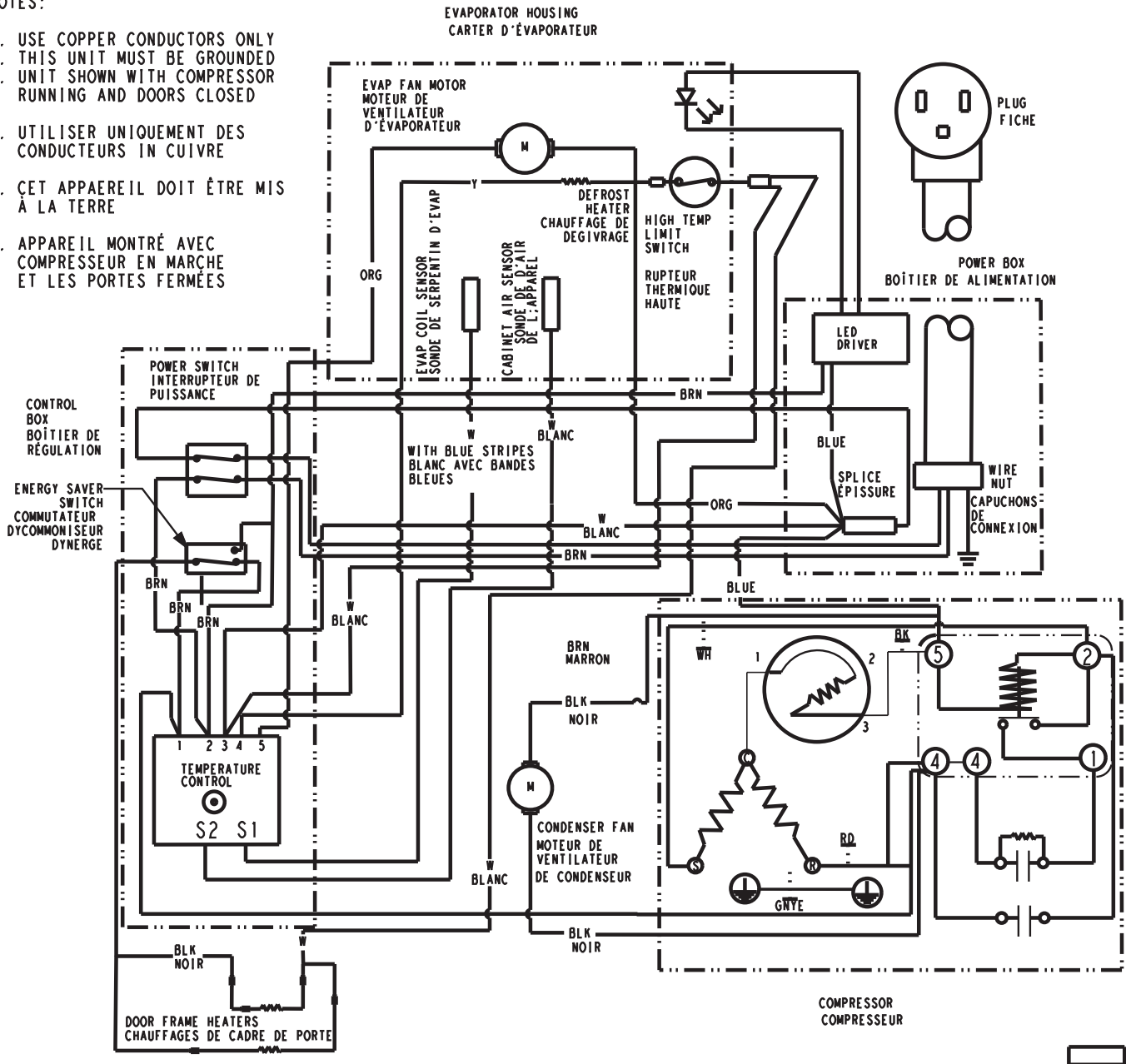


Two Section R290 Freezers

NOTES:

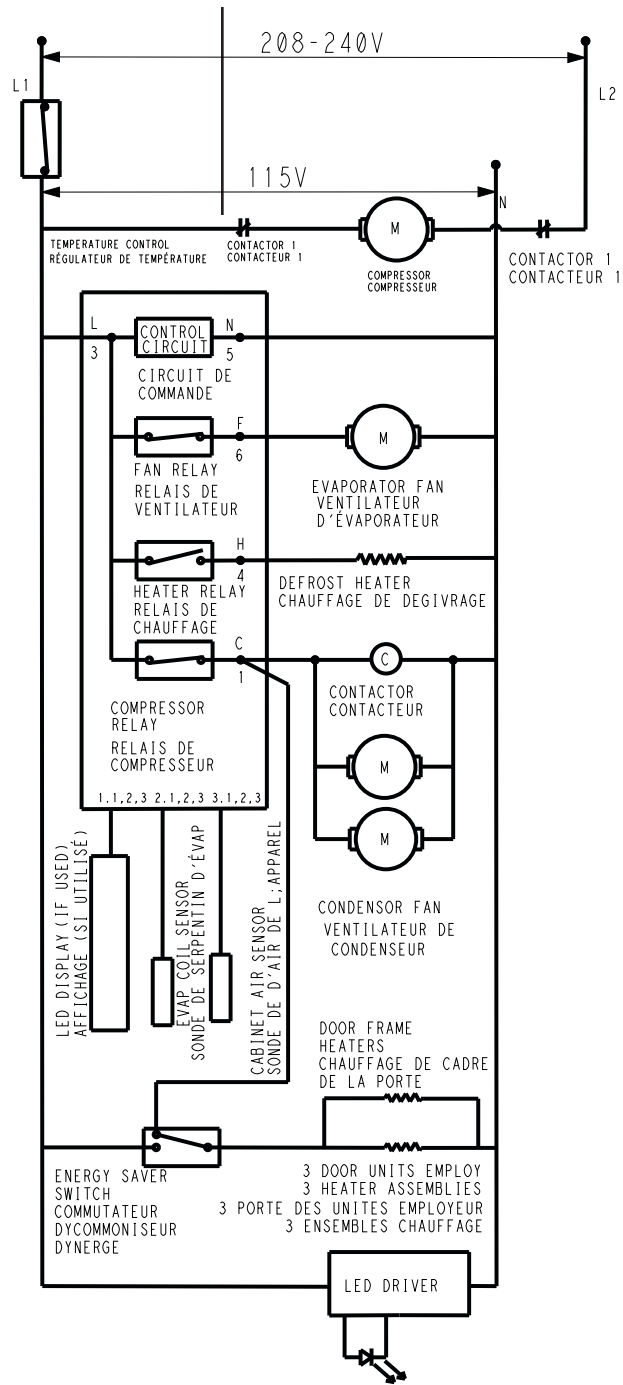
1. USE COPPER CONDUCTORS ONLY
2. THIS UNIT MUST BE GROUNDED
3. UNIT SHOWN WITH COMPRESSOR RUNNING AND DOORS CLOSED

1. UTILISER UNIQUEMENT DES CONDUCTEURS IN CUIVRE
2. CET APPAREIL DOIT ÊTRE MIS À LA TERRE
3. APPAREIL MONTRÉ AVEC COMPRESSEUR EN MARCHÉ ET LES PORTES FERMÉES



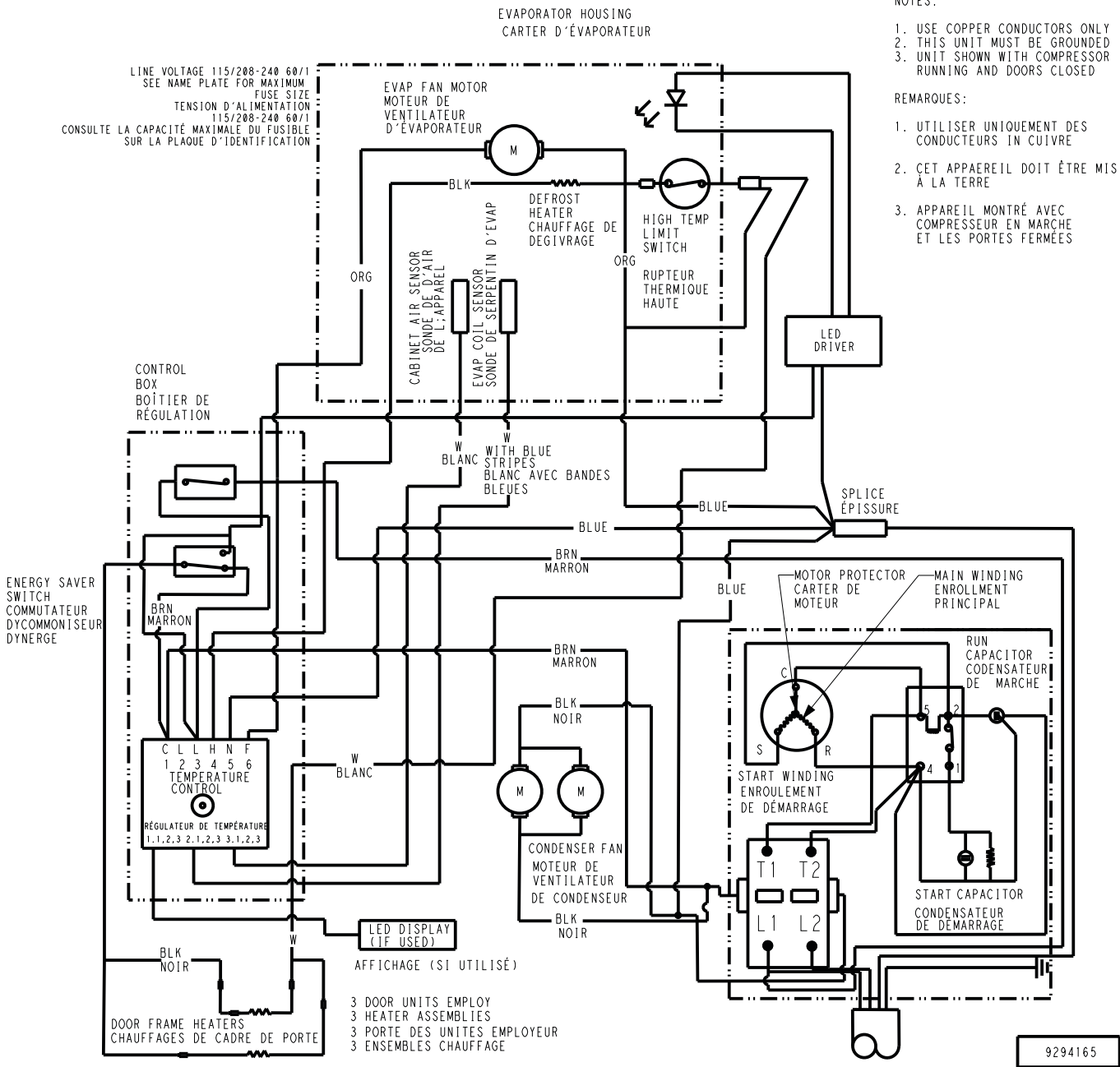
Three Section R404A Freezers

NOTE: For reference only. Series GC, GB & GBS with R404A refrigeration is no longer in production as of 2017.



Three Section R404A Freezers

NOTE: For reference only. Series GC, GB & GBS with R404A refrigeration is no longer in production as of 2017.



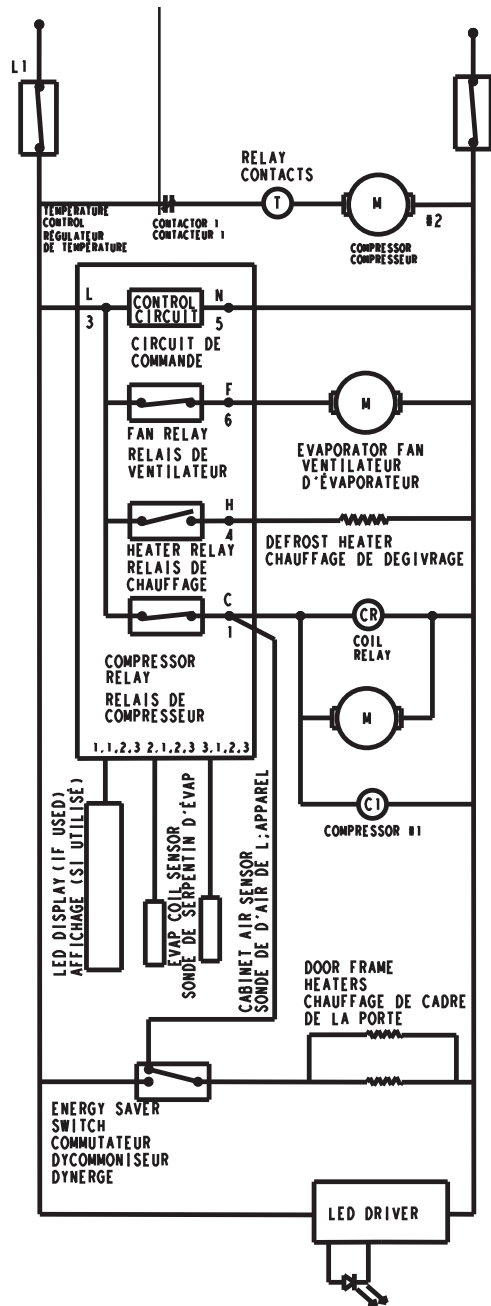
NOTES:

1. USE COPPER CONDUCTORS ONLY
2. THIS UNIT MUST BE GROUNDED
3. UNIT SHOWN WITH COMPRESSOR RUNNING AND DOORS CLOSED

REMARQUES:

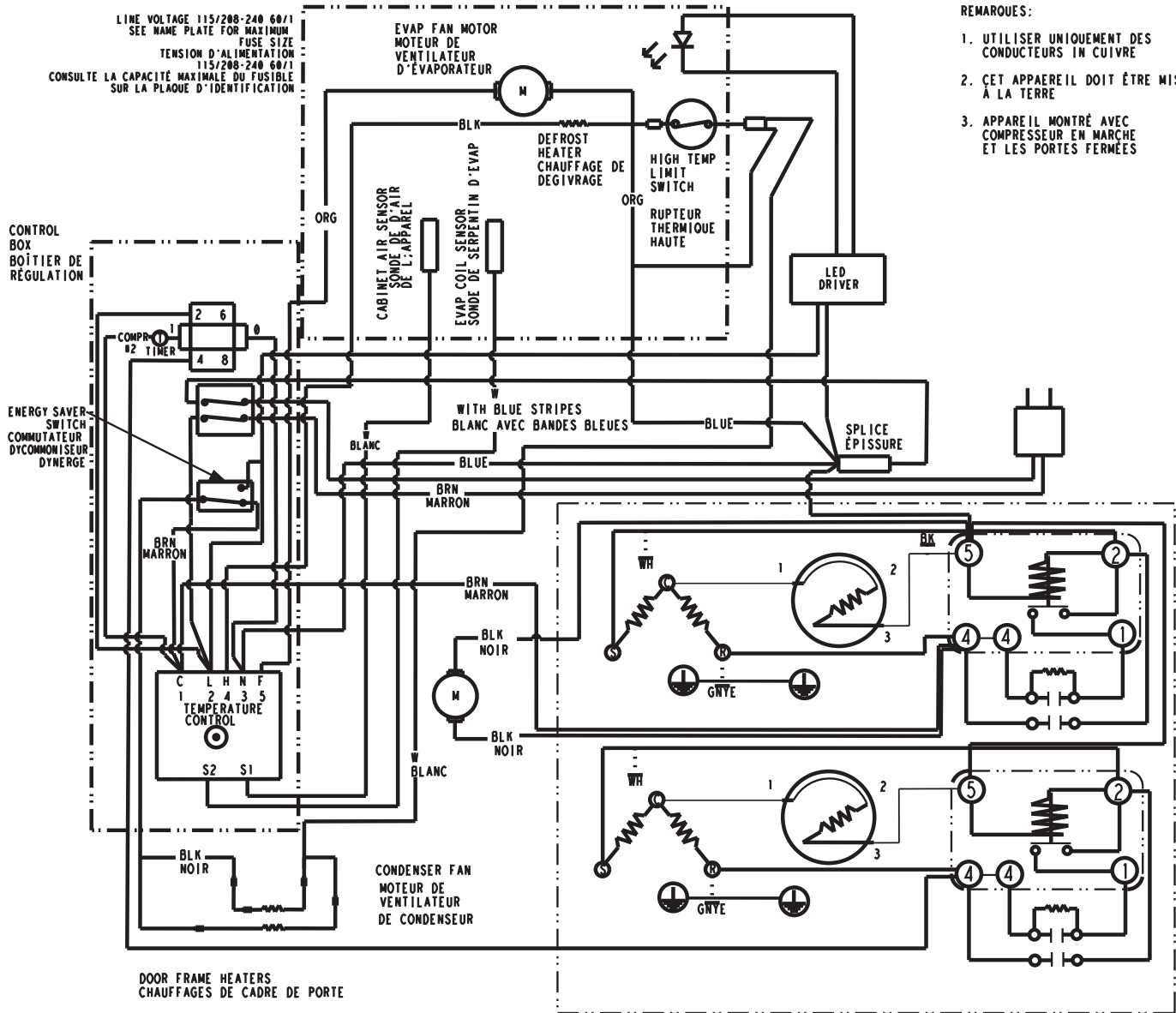
1. UTILISER UNIQUEMENT DES CONDUCTEURS IN CUIVRE
2. CET APPAREIL DOIT ÊTRE MIS À LA TERRE
3. APPAREIL MONTRÉ AVEC COMPRESSEUR EN MARCHÉ ET LES PORTES FERMÉES

Three Section R290 Freezers



Three Section R290 Freezers

EVAPORATOR HOUSING
CARTER D'ÉVAPORATEUR



NOTES:

1. USE COPPER CONDUCTORS ONLY
2. THIS UNIT MUST BE GROUNDED
3. UNIT SHOWN WITH COMPRESSOR RUNNING AND DOORS CLOSED

REMARQUES:

1. UTILISER UNIQUEMENT DES CONDUCTEURS EN CUIVRE
2. CET APPAREIL DOIT ÊTRE MIS À LA TERRE
3. APPAREIL MONTRÉ AVEC COMPRESSEUR EN MARCHÉ ET LES PORTES FERMÉES