

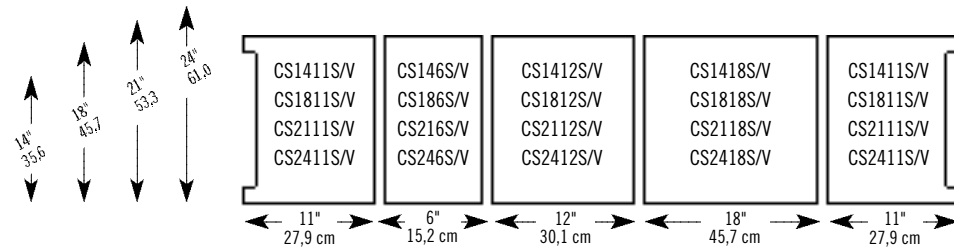
# CAMSHELVING® SHELF PLATE SET CONFIGURATIONS

## CONFIGURACIONES DE CONJUNTOS DE ESTANTERÍA CAMSHELVING®

# CAMBRO®

## CAMSHELVING® ASSEMBLY INSTRUCTIONS

### INSTRUCCIONES DE ARMADO DEL CAMSHELVING®

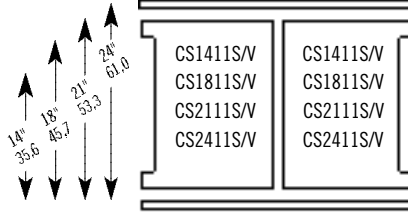


S or V designates Solid or Vented Shelf Plate.

Una S o una V designan a los estantes (entrepaños) Sólidos o Ventilados

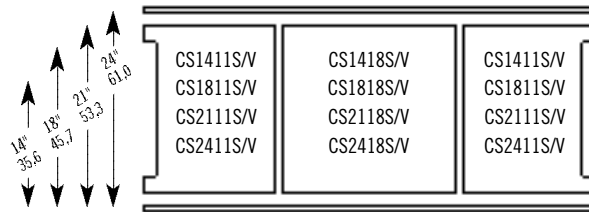
#### Shelf Configuration for 24" (61,0 cm) Traverse.

Configuración de estantes para un travesaño de 61,0 cm.



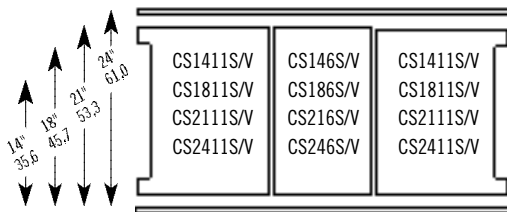
#### Shelf Configuration for 42" (106,7 cm) Traverse.

Configuración de estantes para un travesaño de 106,7 cm.



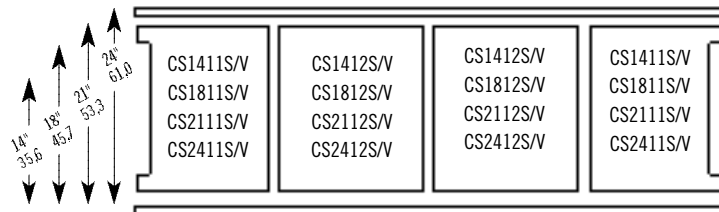
#### Shelf Configuration for 30" (76,2 cm) Traverse.

Configuración de estantes para un travesaño de 76,2 cm.



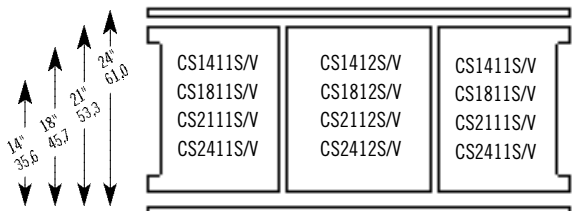
#### Shelf Configuration for 48" (121,9 cm) Traverse.

Configuración de estantes para un travesaño de 121,9 cm.



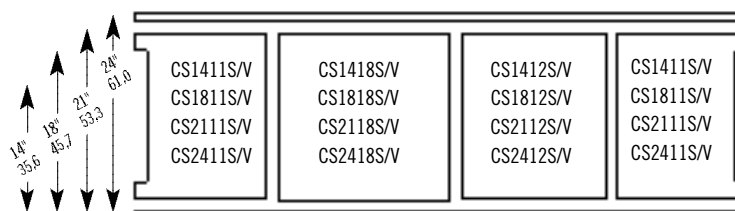
#### Shelf Configuration for 36" (91,4 cm) Traverse.

Configuración de estantes para un travesaño de 91,4 cm.



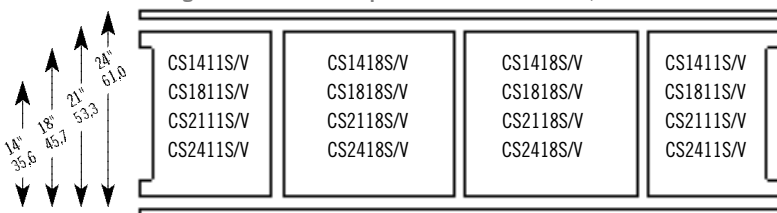
#### Shelf Configuration for 54" (137,2 cm) Traverse.

Configuración de estantes para un travesaño de 137,2 cm.



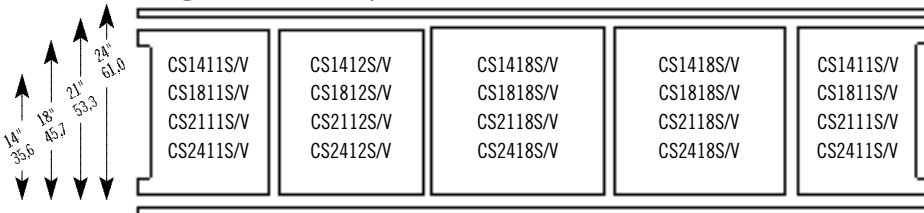
#### Shelf Configuration for 60" (152,4 cm) Traverse.

Configuración de estantes para un travesaño de 152,4 cm.



#### Shelf Configuration for 72" (182,9 cm) Traverse.

Configuración de estantes para un travesaño de 182,9 cm.



Please Read Directions Before Beginning Assembly  
Proper Assembly Requires Using a Rubber Mallet  
DO NOT USE A METAL HAMMER!

Por favor, lea las instrucciones antes de iniciar el armado  
Para un armado correcto, use una maza de caucho  
¡NO USE UN MARTILLO DE METAL!

### ASSEMBLY SUGGESTIONS

- The unique engineering of the post connectors provides exceptional cross stabilization. This stability can be augmented by locating the bottom shelf as close to the bottom of the post as possible.
- For safety considerations, place heavier loads on bottom shelves and lighter loads on upper shelves.
- Camshelving is designed to hold 800 pounds (363 kg) per shelf using a 24" to 48" (61 cm to 121.9 cm) traverse and 600 pounds (272 kg) per shelf using a 54" to 72" (137.2 cm to 182.9 cm) traverse on a standard 4 post unit. The casters for Camshelving mobile units can support 750 lbs. (340 kg) per unit. Shelves attached with a corner connector have a maximum weight bearing of 400 lbs (181 kg) and should be used on 48" (121.9 cm) traverses or less.
- Use a rubber mallet for assembly. Do not over tighten when tapping post connectors and traverses onto posts.
- When building corner units, the corner connector should support the shorter traverse length. Place heavier loads on main unit, lighter loads on unit connected with corner connectors.

### SUGERENCIAS DE ARMADO

- La técnica especial de los conectores de postes proporciona una estabilización cruzada excepcional. Esta estabilidad se puede aumentar ubicando el estante inferior tan cerca de la base del poste como sea posible.
- Para mayor seguridad, coloque las cargas más pesadas en los estantes de abajo y las más ligeras en los de arriba.
- El Camshelving está diseñado para soportar 363 kg por estante cuando se usan travesaños de 61 a 121.9 cm y 272 kg por estante cuando se usan travesaños de 137.2 a 182.9 cm en una unidad estándar de 4 postes. Las ruedas para las unidades móviles Camshelving pueden soportar 340 kg por unidad. Los estantes acoplados mediante un conector de esquina pueden soportar un peso máximo de 181 kg y deben usarse con travesaños de 121.9 cm de largo o menos.
- Use una maza de caucho para el armado. No apriete mucho a los conectores de postes ni a los travesaños al golpearlos para que entren en los postes.
- Al construir unidades de esquina, el conector de esquinas debe soportar el travesaño de menor longitud. Ponga las cargas más pesadas en la unidad principal, las más ligeras en la unidad conectada con conectores de esquinas.

### CLEANING INSTRUCTIONS

The surface of Camshelving is made of polypropylene. Polypropylene is stain and chemical resistant and can be cleaned with most common cleansers.

The Camshelving shelf plates can be removed, placed in a Camrack OETR314, which is an open ended dishrack, and washed in a commercial dishwasher. Traverses can also be removed and placed directly on a dishwasher conveyor and washed in the dishwasher.

The posts and post connectors can be steam cleaned or cleaned by hand using a cleanser applied to a cloth or sponge. To do so, prepare cleaning solutions according to detergent manufacturer directions. Wash surface with a cloth or sponge, rinse thoroughly and wipe dry. If a commercial dishwasher is not available, Camshelving shelf plates and traverses can be washed in this manner as well.

### INSTRUCCIONES DE LIMPIEZA

La superficie del Camshelving está hecha de polipropileno. El polipropileno es resistente a las manchas y sustancias químicas y se le puede limpiar con la mayoría de los limpiadores comunes.

Los estantes del Camshelving se pueden quitar, colocar en una cesta Camrack OETR314, que tiene un lado abierto, y lavarse en un lavavajillas comercial. Los travesaños también se pueden quitar y colocar sobre la cinta transportadora de los lavavajillas con el fin de lavarlos.

Los postes y sus conectores se pueden limpiar a vapor o con la mano usando un paño o una esponja humedecidos en un limpiador. Para hacerlo, prepare las soluciones de limpieza de acuerdo con las instrucciones del fabricante. Lave la superficie con un paño o esponja, enjuáguela y séquela bien. Si no cuenta con un lavavajillas comercial, los estantes y los travesaños del Camshelving se pueden lavar de esta misma manera.

### LIFETIME LIMITED WARRANTY

Cambro Manufacturing Company warranties Camshelving against rust or corrosion on traverses and stationary Camshelving posts. Camshelving Posts for Mobile Units are not warranted against rust or corrosion. This warranty is designated for the lifetime of the Camshelving, providing the product has not been altered in any way and assuming normal and proper use and maintenance. Camshelving is designed for use in foodservice applications and is compatible with the products and cleaning agents typically used in those applications. Abuse, misuse or an act of God are not covered.

With proof of purchase to the original owner, Cambro Manufacturing Company will replace the product to the original owner. In the event of a warranty claim, please contact your local Cambro sales representative or the Cambro Customer Service department at either 1 (800) 854-7631, 1 (714) 848-1555 or at [www.cambro.com](http://www.cambro.com).

### GENERAL MANUFACTURER'S WARRANTY

Cambro warranties to the original purchaser that all Camshelving parts are free from defects in workmanship and material. This warranty is valid for one year from the date of shipment from Cambro's distribution center and is in effect provided that the product has not been altered in any way and assuming normal and proper use and maintenance.

If any product does not meet this Warranty, Cambro will repair or replace any part it determines, upon inspection, to be defective.

#79544

# CAMBRO®

MANUFACTURING COMPANY

DURABILITY THAT MAKES A DIFFERENCE

# CAMSHELVING® ASSEMBLY INSTRUCTIONS

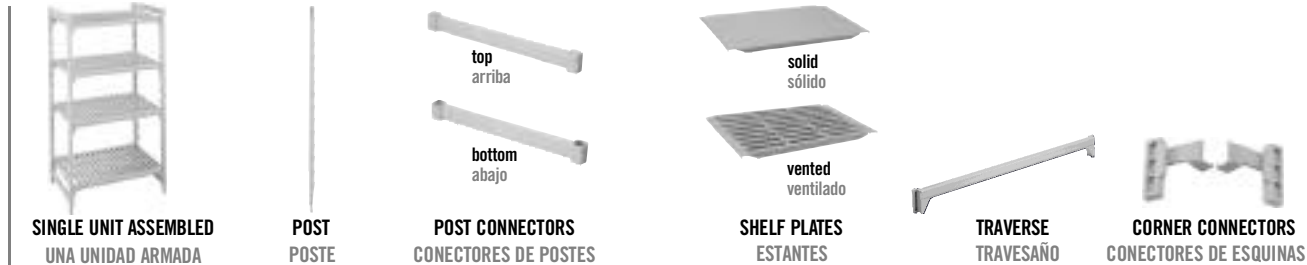
## INSTRUCCIONES DE ARMADO DEL CAMSHELVING®

Please Read Directions Before Beginning Assembly  
Proper Assembly Requires Using a Rubber Mallet  
Do Not Use A Metal Hammer!

Por favor, lea las instrucciones antes de iniciar el armado  
Para un armado correcto, use una maza de caucho  
¡No Use un Martillo de Metal!

### A. ASSEMBLY PREPARATIONS

1 Layout all parts, identify and count.



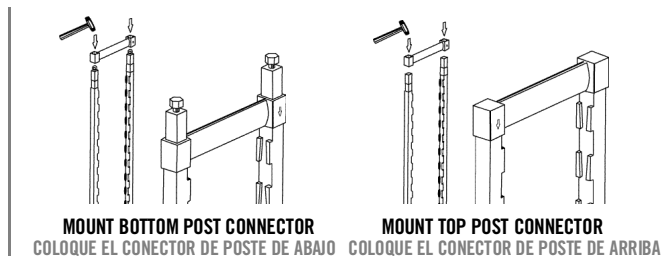
### A. PREPARACIONES PARA EL ARMADO

1 Despliegue todas las piezas, identifíquelas y cuéntelas.

### B. TO ASSEMBLE BASIC OR STARTER UNIT

1 Assemble Post Kits

- Hold two posts with dovetails facing each other.
- Mount bottom post connector on the two posts using a rubber mallet, following directions on arrow. Tap each side alternating until connector is firmly in place.
- Mount top post connector on top of the two posts. Tap each side alternating until connector is firmly in place.
- Repeat for second post frame.



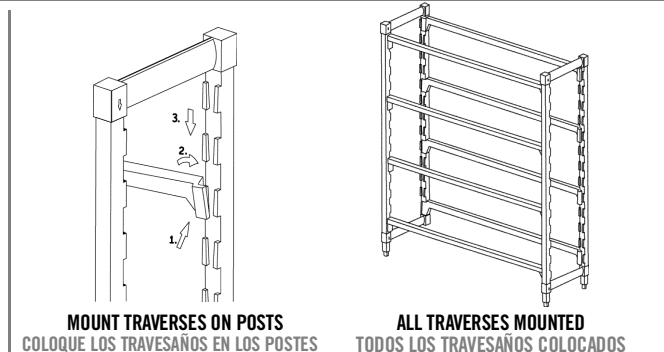
### B. PARA ARMAR LA UNIDAD BÁSICA O INICIAL

1 Arme el conjunto de postes

- Sostenga dos postes con las colas de milano frente a frente.
- Coloque el conector de postes de abajo en los dos postes con una maza de caucho, como lo indica la flecha. Con suavidad, golpee cada lado en forma alternativa hasta que el conector quede firmemente en su lugar.
- Coloque los conectores de postes de arriba en la parte superior de los dos postes. Con suavidad, golpee cada lado en forma alternativa hasta que el conector quede firmemente en su lugar.
- Repita lo mismo para el segundo marco de postes.

2 Mount traverses

- Select shelf placement.
- Mount traverses on posts:
  - Align the bottom of the traverse dovetail opening with the bottom of the dovetail on the posts.
  - Press the traverse against the posts.
  - Lower the traverse down.
  - Secure into position by tapping both ends of the traverse with a rubber mallet.
- Mount traverse on opposite side of post frame.
- Repeat for all shelves on the unit.



2 Coloque los travesaños

- Escoja la ubicación de los estantes.
- Coloque los travesaños en los postes:
  - Alinee la parte de abajo de la abertura de la cola de milano del travesaño con la parte de abajo de la cola de milano de los postes.
  - Presione el travesaño contra los postes.
  - Empuje el travesaño hacia abajo.
  - Asegúrelo en su posición golpeando ambos extremos del travesaño con una maza de caucho.
- Coloque el travesaño en el lado opuesto del marco de postes.
- Repita lo mismo para todos los estantes de la unidad.

3 Determine if unit is level. If necessary, adjust leveling foot using a 15/16" wrench.

4 Place shelf plates on traverses.

- Place end plates so notched corners fit against the posts. Fill balance of traverses with shelf plates. Refer to Shelf Plate Set Configurations on back page of these assembly instructions.

3 Determine si la unidad está nivelada. Si fuese necesario, ajuste el pie de nivelación con una llave inglesa de 15/16".

4 Coloque los estantes sobre los travesaños.

- Ponga los estantes de los extremos de tal manera que las esquinas ranuradas queden bien ajustadas contra los postes. Llene el resto de los travesaños con los estantes. Consulte las configuraciones de los conjuntos de estantería en el reverso de estas instrucciones de armado.

### C. TO ADD-ON A UNIT IN A STRAIGHT LINE

- Assemble first unit as described above.
- Assemble another post kit as described above (B1).
- Mount traverse between post on first unit and additional post kit. The traverses on the first and second unit share the middle post.
- Determine if unit is level. If necessary, adjust leveling foot using a 15/16" wrench.
- Add shelf plates along traverses as described above.



### C. PARA AÑADIR UNA UNIDAD EN LÍNEA RECTA

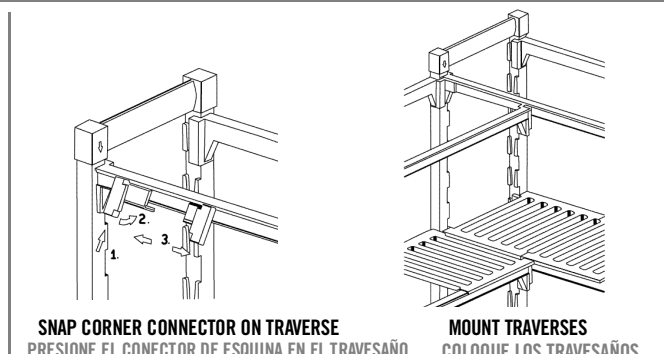
- Arme la primera unidad como se describió arriba.
- Arme otro marco de postes como se describió arriba (B1).
- Coloque el travesaño entre el poste de la primera unidad y el marco de postes adicional. Los travesaños de las unidades primera y segunda comparten el poste de en medio.
- Determine si la unidad está nivelada. Si fuese necesario, ajuste el pie de nivelación con una llave inglesa de 15/16".
- Añada estantes a lo largo de los travesaños, como se describió arriba.

### D. TO ADD-ON A UNIT IN A 90° CORNER

- Assemble first unit as described above.
- Assemble another post frame as described above (B1).
- Identify right and left corner connectors and mount on traverses of first unit.
 

To mount corner connectors:

  - Insert top edge of corner connector into groove on top edge of traverse.
  - Snap connector around bottom edge of traverse.
  - Move connector to appropriate location on traverse to match width of second unit.
- Repeat mounting a right and left corner connector on each shelf of first unit.
- Mount traverses between corner connectors and additional post frame.
  - The traverses click on to the dovetail on the corner connectors just like they click onto the dovetails on the posts.
- Determine if unit is level. If necessary, adjust leveling foot using a 15/16" wrench.
- Add shelf plates along traverses as described above.



#### CAMBRO Corner Connectors Helpful Hints

- Maximum weight capacity for shelves connected with Corner Connectors is 400 lbs. (180 kg.).
- Traverses connected with Camshelving® Corner Connectors should be 48" (121 cm) or shorter.
- If connecting traverses of different lengths, mount the corner connectors onto the longer traverses and mount the shorter traverses onto the Corner Connectors.

#### Consejos útiles sobre los conectores de esquinas CAMBRO

- La máxima capacidad de peso de los estantes acoplados con conectores de esquinas es de 180 kg.
- Los travesaños acoplados con los conectores de esquinas Camshelving® deben tener 121 cm de largo o menos.
- Si conecta travesaños de diferentes largos, coloque los conectores de esquinas en los travesaños más largos y coloque los travesaños más cortos sobre los conectores de esquinas.

### D. PARA AÑADIR UNA UNIDAD EN UNA ESQUINA DE 90°

- Arme la primera unidad como se describió arriba.
- Arme otro marco de postes como se describió arriba (B1).
- Identifique los conectores de las esquinas derecha e izquierda y colóquelos sobre los travesaños de la primera unidad.
 

Para colocar los conectores de esquinas:

  - Inserte el borde superior del conector de esquina en la ranura del borde superior del travesaño.
  - Presione el conector alrededor del borde inferior del travesaño.
  - Mueva el conector al lugar adecuado en el travesaño para igualar la anchura de la segunda unidad.
- Repita la colocación de un conector de esquina derecha e izquierda en cada estante de la primera unidad.
- Coloque los travesaños entre los conectores de esquinas y el marco de postes adicional.
  - Los travesaños entran a presión en la cola de milano de los conectores de esquinas igual que como lo hacen sobre las colas de milano de los postes.
- Determine si la unidad está nivelada. Si fuese necesario, ajuste el pie de nivelación con una llave inglesa de 15/16".
- Añada estantes a lo largo de los travesaños como se describió arriba.