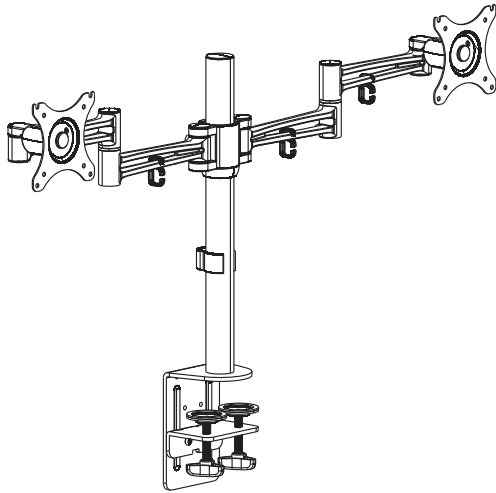




Important:

This product contains small items that could be a choking hazard if swallowed. Keep these items away from young children.



- Make Sure these instructions are read and completely understood before attempting installation. If you are unsure of any part of this installation, please contact a professional installer for assistance.
- The desk or mounting surface must be capable of supporting the combined weight of the mount and the display, otherwise the structure must be reinforced.
- Safety gear and proper tools must be used. A minimum of two people are required for this installation. Failure to use safety gear can result in property damage, serious injury or death.
- Please check joint parts every two months, making sure the screws are loosened or not.

This product was designed to be installed on desk. Before installing, make sure the mount will support the combined load of the equipment and hardware. Never exceed the maximum load capacity 10 KG/ 22.05 lbs, or else it may result in product failure or personal injury.

Note: this product is intended for indoor use only. Use of this product outdoors could lead to product failure or personal injury.



PART	ITEM	QTY.	
A	4x12mm	8	
B	5X12mm	8	
C	6x16mm	3	
D	6x10mm	2	
E	φ6.5xφ13X2	16	
F	4x4mm	1	
G	5x5mm	1	
①	Tube Cover	1	
②	TV plate	1	

PART	ITEM	QTY.	
③	Fixed wreath	1	
④	Tube	1	
⑤	Cable Cover	1	
⑥	Bottom support	1	
⑦	Knob	1	
⑧	Anti-Slip rubber	2	
⑨	Plastic parts	4	
⑩	Decorative	4	
⑪	2.5x2.5mm	1	

1

1

2

3

4

6

C

F

7

8

D

F

Tighten

For desk thicknesses
0.79 - 2.30 in
20 - 58.5 mm

DESK

4x4mm
F

Fitting the bottom support on the desk

2

1

2

1

10

2

3

4

11

2.5X2.5mm

Warning
Make sure the screw here
is tightly locked before hang
up the screen

Install TV plate and fixed wreath

3

1

2

E

A/B

Add additional washers (E)
based on actual situation

E

A/B

Attaching TV plate to screen

4

±180°

±180°

-85° ~ 15°

9

5

Cable

G

To adjust the monitor with
the supplied 5x5 allen key(G)

5x5mm
G

Adjusting screen



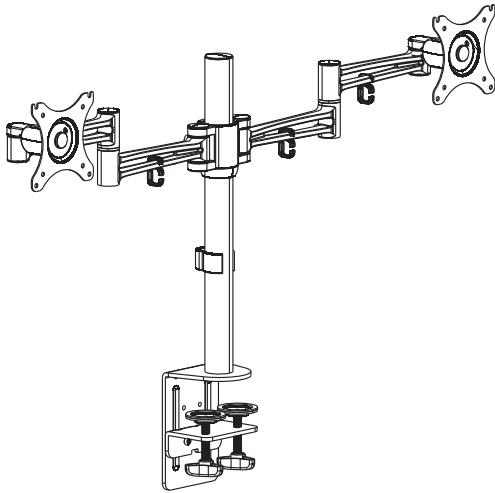
Importante:

Este producto contiene piezas pequeñas que podrían causar asfixia. Manténgalas fuera del alcance de los niños.

- Asegúrese de leer y entender en su totalidad estas instrucciones antes de intentar hacer la instalación. En caso de no estar seguro de alguna pieza en esta instalación, comuníquese con un instalador profesional para obtener ayuda.
- La mesa o superficie de montaje debe poder soportar el peso combinado del montaje y la pantalla, de lo contrario se debe reforzar la estructura.
- Se debe utilizar equipo de seguridad y las herramientas adecuadas. Se necesitan al menos dos personas para esta instalación. Si no utiliza el equipo de seguridad puede causar daños en la propiedad, lesiones graves e incluso la muerte.
- Revise cada dos meses las partes de unión y que todos los tornillos estén bien apretados.

Este producto fue diseñado para instalarse sobre la mesa. Antes de hacerlo, asegúrese de que el montaje soportará la carga combinada del equipo y los accesorios. Nunca exceda la capacidad máxima de carga de 10 kg, podría fallar el producto o causarle una lesión.

Nota: este producto solo debe utilizarse en interiores. El uso de este producto en el exterior podría causar una falla o una lesión personal.



VESA
75x75
100x100



Pieza	Descripcion	Cant		Pieza	Descripcion	Cant	
A	4x12mm	8		③	Corona de fijación	1	
B	5X12mm	8		④	Tubo	1	
C	6x16mm	3		⑤	Protector de cable	1	
D	6x10mm	2		⑥	Soporte inferior	1	
E	φ6.5xφ13X2	16		⑦	Perilla	1	
F	4x4mm	1		⑧	Goma antideslizante	2	
G	5x5mm	1		⑨	Piezas plásticas	4	
①	Tapa del tubo	1		⑩	Vista decorativa	4	
②	Placa de la TV	1		⑪	2.5x2.5mm	1	

1

1

2

3

4

6

C

F

7

8

D

F

Para espesores de mesa de 0.79 - 2.30 in 20-58.5mm

MESA

Apretar

4x4mm F

Ajuste del soporte inferior de la mesa

2

1

2

1

10

2

3

4

11

2.5X2.5mm

Advertencia

Asegúrese de que el tornillo esté bien apretado antes de colocar la pantalla

Instale la placa de la TV y la corona de fijación

3

1

2

E

A/B

Agregue arandelas (E) según la situación real

E

A/B

Sujeción de la placa de la TV a la pantalla

4

±180°

±180°

-85° ~ 15°

9

5

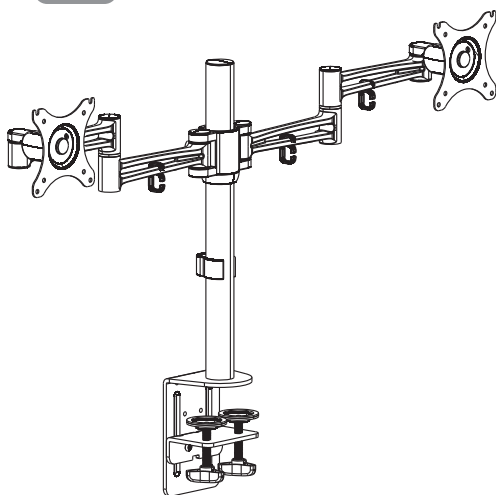
Cable

G

Utilice una llave Allen (G) de 5x5 para ajustar el monitor, incluida

5x5mm G

Ajuste de la pantalla



Important:

Ce produit contient de petits objets qui pourraient être un risque d'étouffement si avalés. Gardez ces pièces loin des jeunes enfants.

- Assurez-vous que ces instructions sont lues et parfaitement comprises avant toute installation. Si vous n'êtes pas sûr de cette installation, s'il vous plaît contactez un installateur professionnel pour lui demander de l'aide.
- Le bureau ou la surface de montage doivent supporter le poids combiné du support et de l'affichage, sinon la structure doit être renforcée.
- Le mécanisme de sécurité et des outils appropriés doivent être utilisés. Un minimum de deux personnes sont nécessaires pour cette installation. Ne pas utiliser l'équipement de sécurité peut entraîner des dommages matériels, des blessures graves ou la mort.
- s'il vous plaît vérifiez les parties articulaires tous les deux mois, en vous assurant que les vis sont desserrées ou non.

Ce produit a été conçu pour être installé sur le bureau. Avant l'installation, assurez-vous que la montagne va supporter la charge combinée de l'équipement et du matériel. Ne jamais dépasser la capacité de charge maximale de 10 kg, ou bien ça peut entraîner une défaillance du produit ou des blessures.

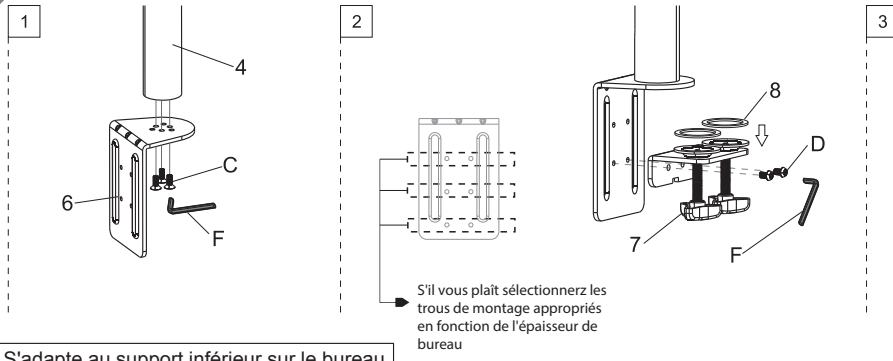
Remarque: ce produit est destiné à usage en intérieur uniquement. L'utilisation de ce produit à l'extérieur pourrait conduire à une défaillance du produit ou des blessures.



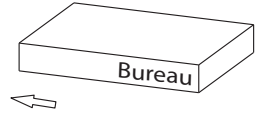
Pièce	Article	Quantité	
A	4x12mm	8	
B	5X12mm	8	
C	6x16mm	3	
D	6x10mm	2	
E	φ6.5xφ13X2	16	
F	4x4mm	1	
G	5x5mm	1	
①	Cache Tube	1	
②	Plaque de télévision	1	

Pièce	Article	Quantité	
③	Couronne fixe	1	
④	Tube	1	
⑤	Cache-câble	1	
⑥	Appui inférieur	1	
⑦	Poignée	1	
⑧	Caoutchouc anti-dérapant	2	
⑨	Les pièces en plastique	4	
⑩	Décoratif	4	
⑪	2.5x2.5mm	1	

1



Pour bureau
épaisseur
0.79 - 2.30 in
20-58.5mm

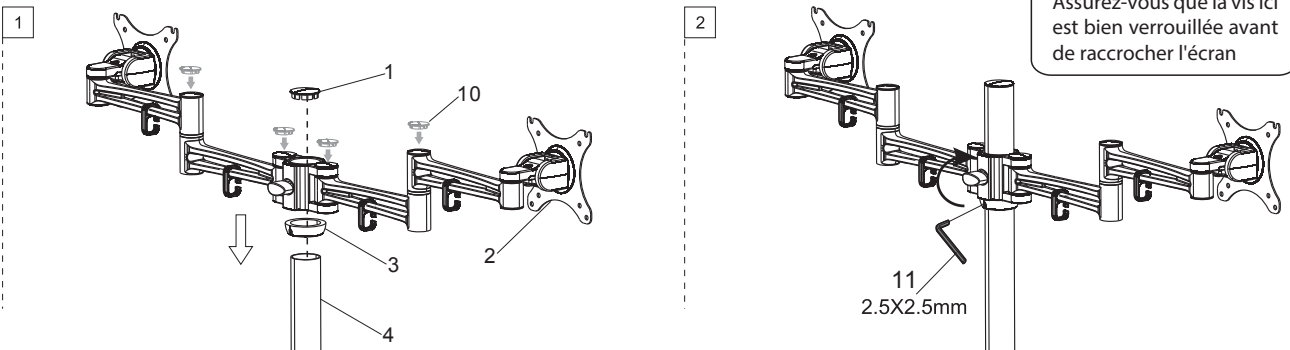


Serrer



S'adapte au support inférieur sur le bureau

2

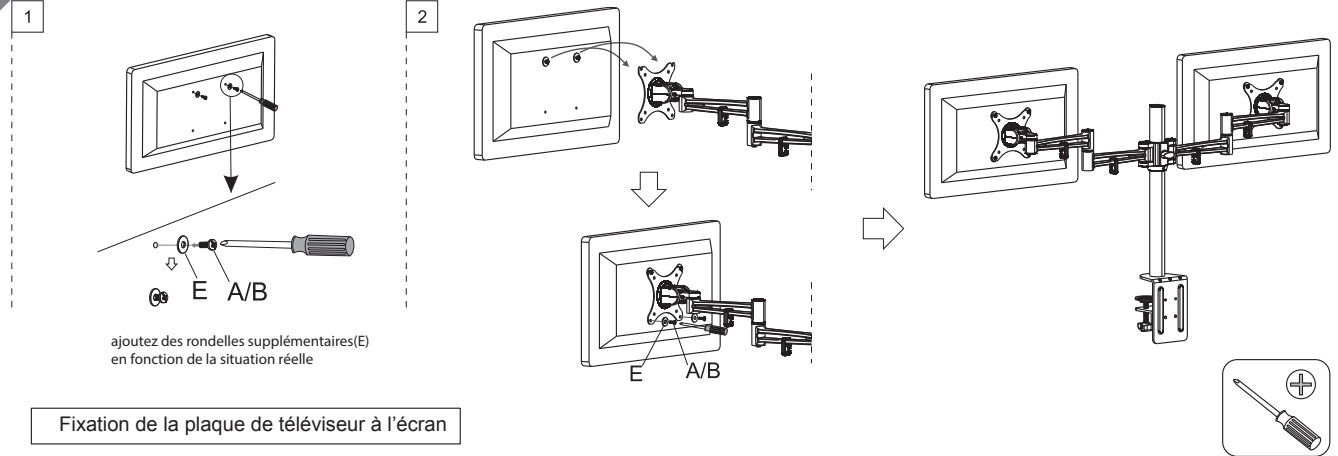


⚠ Attention
Assurez-vous que la vis ici
est bien verrouillée avant
de raccorder l'écran

11
2.5X2.5mm

Installez la plaque de télévision et une couronne fixe

3

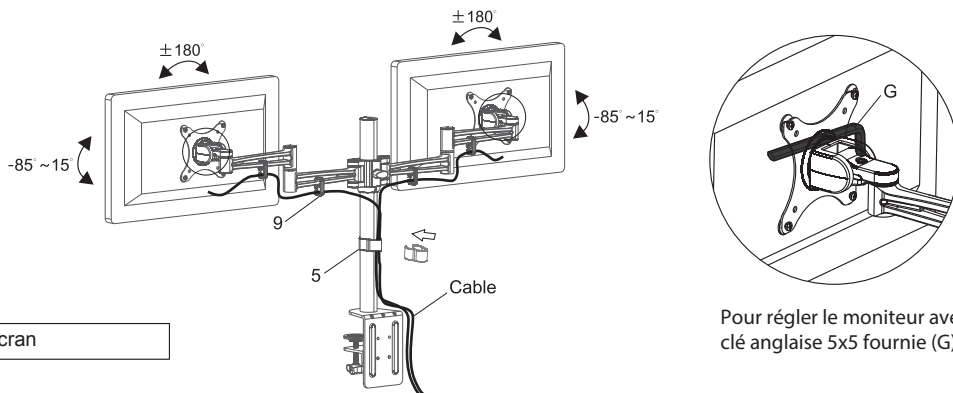


ajoutez des rondelles supplémentaires(E)
en fonction de la situation réelle

Fixation de la plaque de téléviseur à l'écran



4



Réglage de l'écran

Pour régler le moniteur avec la
clé anglaise 5x5mm fournie (G)

