

Important:

This product contains small items that could be a choking hazard if swallowed. Keep these items away from young children.

- Make Sure these instructions are read and completely understood before attempting installation. If you are unsure of any part of this installation, please contact a professional installer for assistance.
- The desk or mounting surface must be capable of supporting the combined weight of the mount and the display, otherwise the structure must be reinforced.
- Safety gear and proper tools must be used. A minimum of two people are required for this installation. Failure to use safety gear can result in property damage, serious injury or death.
- Please check joint parts every two months, making sure the screws are loosened or not.

This product was designed to be installed on desk. Before installing, make sure the mount will support the combined load of the equipment and hardware. Never exceed the maximum load capacity 10 KG/ 22.05 lbs, or else it may result in product failure or personal injury.

Note: this product is intended for indoor use only. Use of this product outdoors could lead to product failure or personal injury.



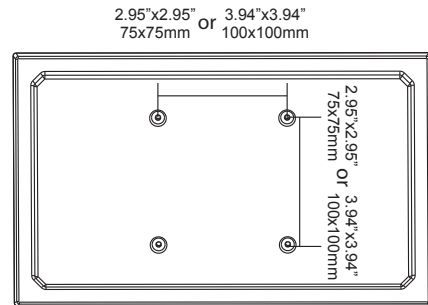
PART	ITEM	QTY.	
A	4x12mm	4	
B	5X12mm	4	
C	6x12mm	3	
D	6x10mm	2	
F	φ6.5xφ13X1.8	8	
G	4x4mm	1	
H	5x5mm	1	
①	Bottom support 1	1	
②	Screw	1	
③	Washer	1	

PART	ITEM	QTY.	
④	Butterfly knob	1	
⑤	Bottom support 2	1	
⑥	Knob	1	
⑦	Cable cover 1	1	
⑧	Nylon ties	6	
⑨	Anti-slip rubber 1	1	
⑩	Anti-slip rubber 2	1	
⑪	Anti-slip rubber 3	1	
⑫	Cable cover 2	1	

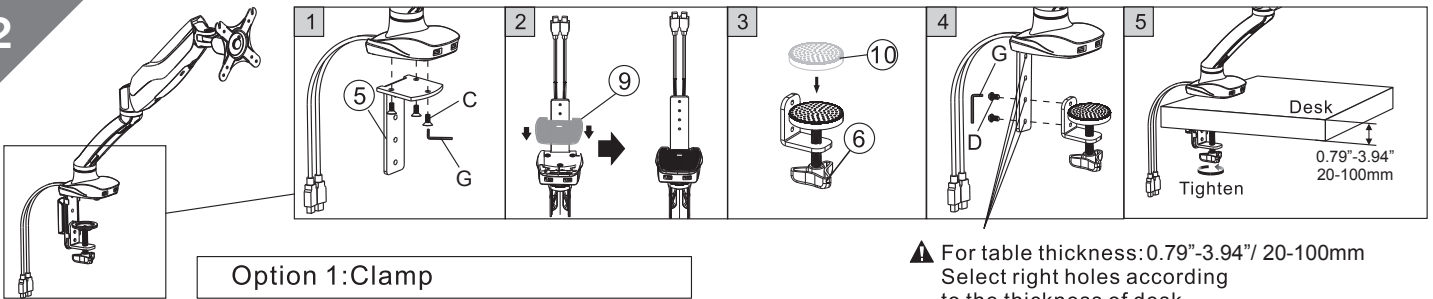
1

Before installing monitor

Make sure there are VESA holes 3.94"x3.94"/ 100x100mm or 2.95"x2.95"/ 75x75mm in the monitor. If not, the mount couldn't be installed.



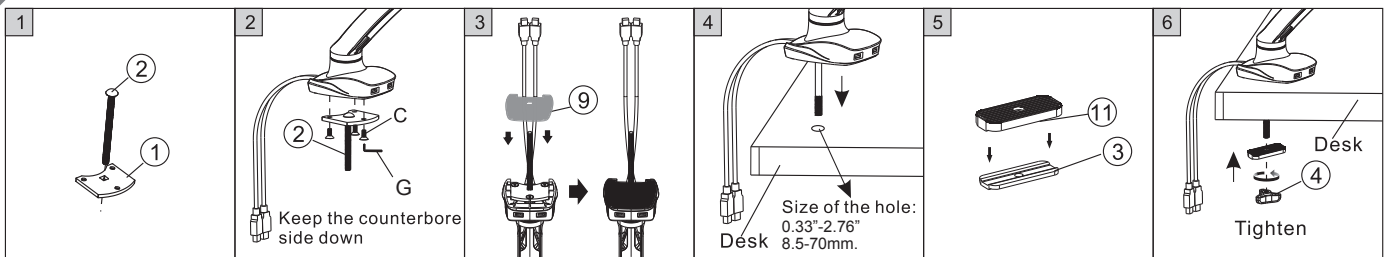
2



Option 1: Clamp

▲ For table thickness: 0.79"-3.94" / 20-100mm
Select right holes according to the thickness of desk

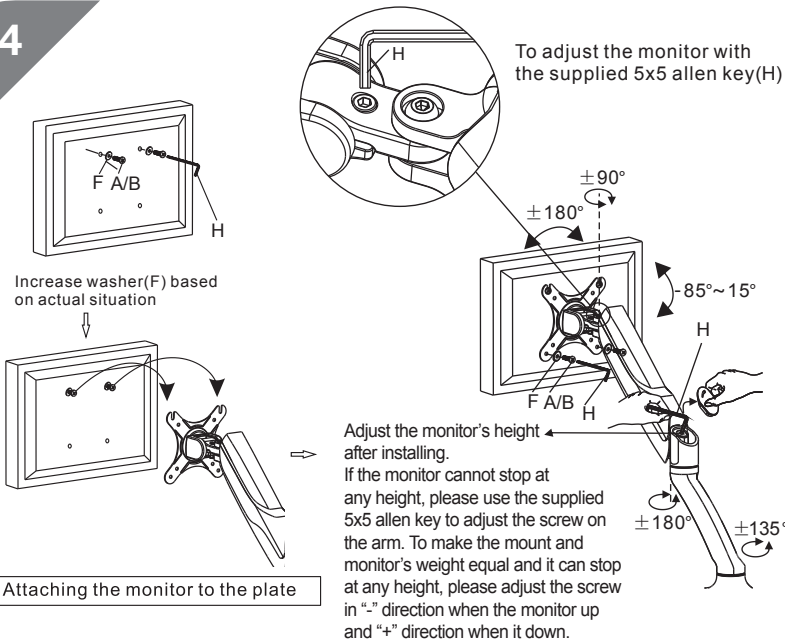
3



Option 2: Grommet

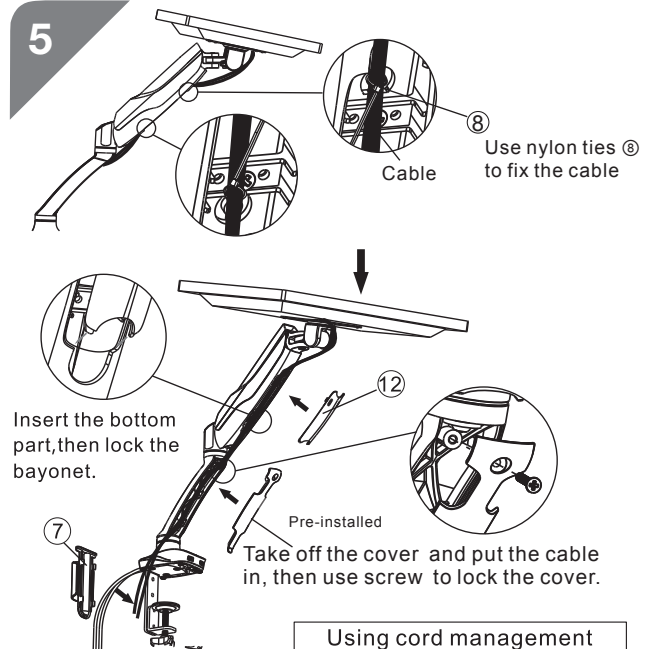
▲ For table thickness: 0.79"-3.54" / 20-90mm

4

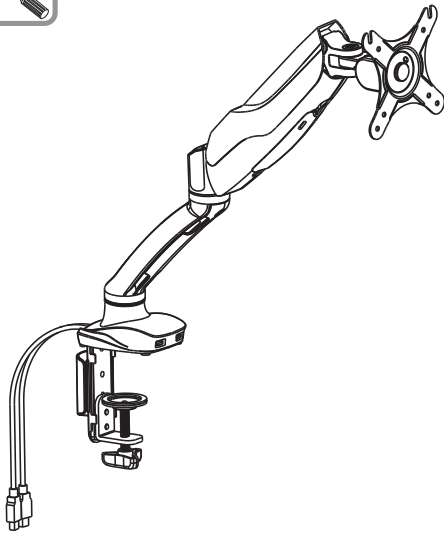


Attaching the monitor to the plate

5



Using cord management



Importante:

Este producto contiene piezas pequeñas que podrían causar asfixia. Manténgalas fuera del alcance de los niños.

- Asegúrese de leer y entender en su totalidad estas instrucciones antes de intentar hacer la instalación. En caso de no estar seguro de alguna pieza en esta instalación, comuníquese con un instalador profesional para obtener ayuda.
- La mesa o superficie de montaje debe poder soportar el peso combinado del montaje y la pantalla, de lo contrario se debe reforzar la estructura.
- Se debe utilizar equipo de seguridad y las herramientas adecuadas. Se necesitan al menos dos personas para esta instalación. Si no utiliza el equipo de seguridad puede causar daños en la propiedad, lesiones graves e incluso la muerte.
- Revise cada dos meses las partes de unión y que todos los tornillos estén bien apretados.

Este producto fue diseñado para instalarse sobre la mesa. Antes de hacerlo, asegúrese de que el montaje soportará la carga combinada del equipo y los accesorios. Nunca exceda la capacidad máxima de carga de 10 kg, podría fallar el producto o causarle una lesión.

Nota: este producto solo debe utilizarse en interiores. El uso de este producto en el exterior podría causar una falla o una lesión personal.



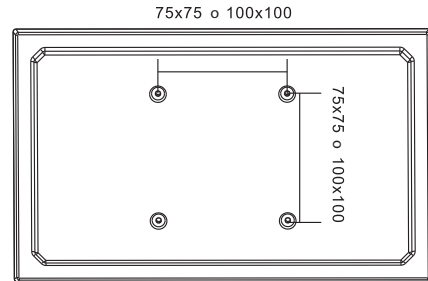
Pieza	Descripcion	Cant	
A	4x12mm	4	
B	5X12mm	4	
C	6x12mm	3	
D	6x10mm	2	
F	ϕ6.5xϕ13X1.8	8	
G	4x4mm	1	
H	5x5mm	1	
①	Soporte inferior 1	1	
②	Tornillo	1	
③	Arandela	1	

Pieza	Descripcion	Cant	
④	Perilla tipo mariposa	1	
⑤	Soporte inferior 2	1	
⑥	Perilla	1	
⑦	Protector de cable 1	1	
⑧	Cinchos de nylon	6	
⑨	Goma antideslizante 1	1	
⑩	Goma antideslizante 2	1	
⑪	Goma antideslizante 3	1	
⑫	Protector de cable 2	1	

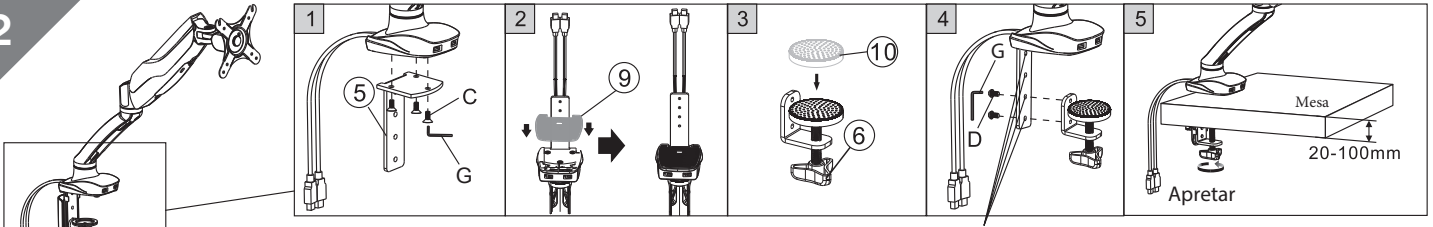
1

Antes de instalar el monitor

Asegúrese que los orificios VESA sean de 100x100 mm o 75x75 mm, en el monitor. De lo contrario no se podrá realizar la instalación.



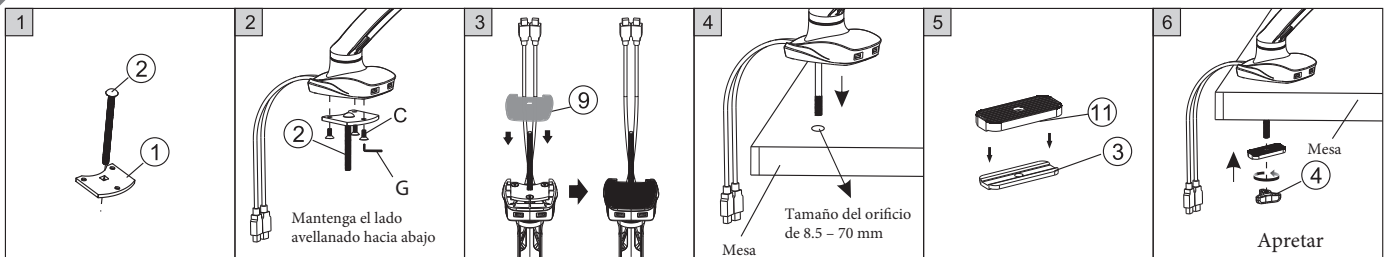
2



Opción 1: con la abrazadera

▲ Para mesas con un espesor: 20-100 mm
 Seleccione los orificios correctos que se adapten mejor al espesor de la mesa

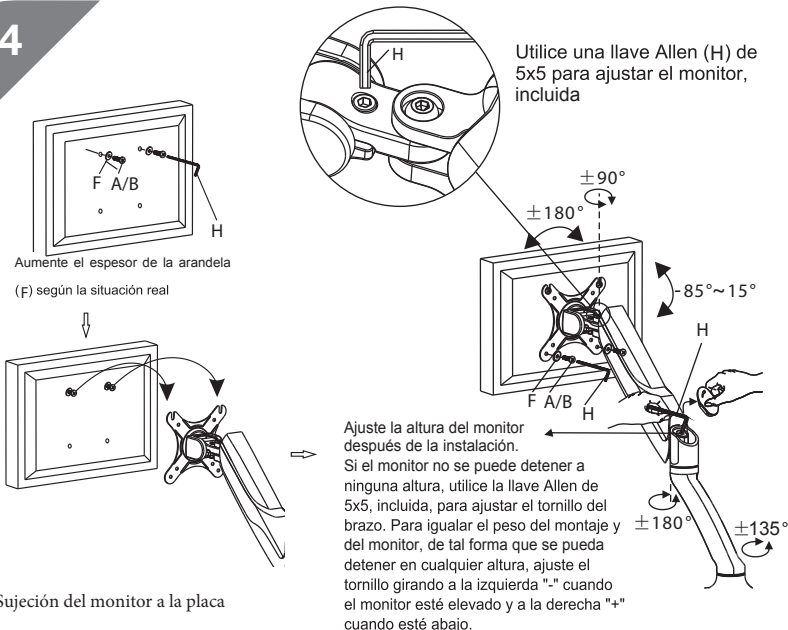
3



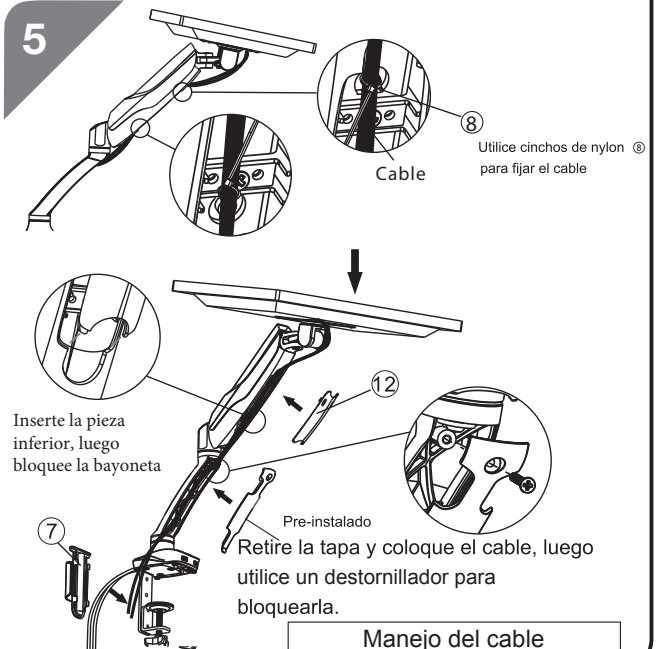
Opción 2: mediante el ojal

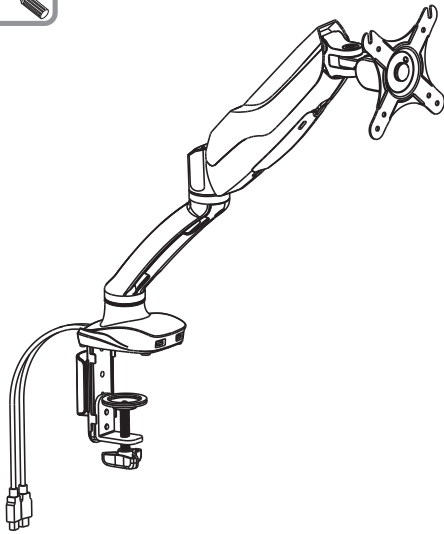
▲ Para espesores de mesa de: 20-90mm

4



5





Important:

Ce produit contient de petits objets qui pourraient être un risque d'étouffement si avalés. Gardez ces pièces loin des jeunes enfants.

- Assurez-vous que ces instructions sont lues et parfaitement comprises avant toute installation. Si vous n'êtes pas sûr de cette installation, s'il vous plaît contactez un installateur professionnel pour lui demander de l'aide.
- Le bureau ou la surface de montage doivent supporter le poids combiné du support et de l'affichage, sinon la structure doit être renforcée..
- Le mécanisme de sécurité et des outils appropriés doivent être utilisés. Un minimum de deux personnes sont nécessaires pour cette installation. Ne pas utiliser l'équipement de sécurité peut entraîner des dommages matériels, des blessures graves ou la mort.
- s'il vous plaît vérifiez les parties articulaires tous les deux mois, en vous assurant que les vis sont desserrées ou non.

Ce produit a été conçu pour être installé sur le bureau. Avant l'installation, assurez-vous que la montagne va supporter la charge combinée de l'équipement et du matériel. Ne jamais dépasser la capacité de charge maximale de 10 kg, ou bien ça peut entraîner une défaillance du produit ou des blessures.

Remarque: ce produit est destiné à usage en intérieur uniquement. L'utilisation de ce produit à l'extérieur pourrait conduire à une défaillance du produit ou des blessures.



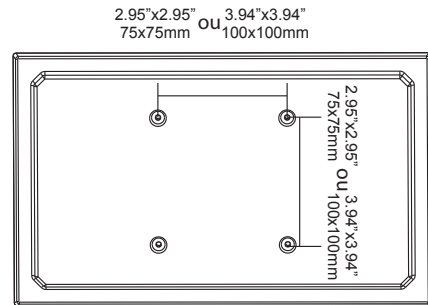
Pièce	Article	Quantité	
A	4x12mm	4	
B	5X12mm	4	
C	6x12mm	3	
D	6x10mm	2	
F	ø6.5xø13X1.8	8	
G	4x4mm	1	
H	5x5mm	1	
①	Appui inférieur 1	1	
②	Vis	1	
③	Rondelle	1	

Pièce	Article	Quantité	
④	Poignée de papillon	1	
⑤	Appui inférieur 2	1	
⑥	Poignée	1	
⑦	Cache-câble 1	1	
⑧	Attaches en nylon	6	
⑨	Caoutchouc anti-dérapant 1	1	
⑩	Caoutchouc anti-dérapant 2	1	
⑪	Caoutchouc anti-dérapant 3	1	
⑫	Cache-câble 2	1	

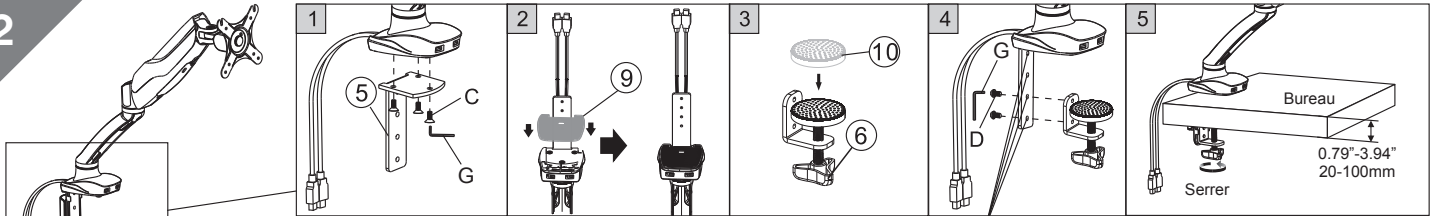
1

Avant d'installer le moniteur

Assurez-vous que il y a des trous VESA 100x100mm ou 75x75mm sur le moniteur. Sinon, la monture n'a pas pu être installée.



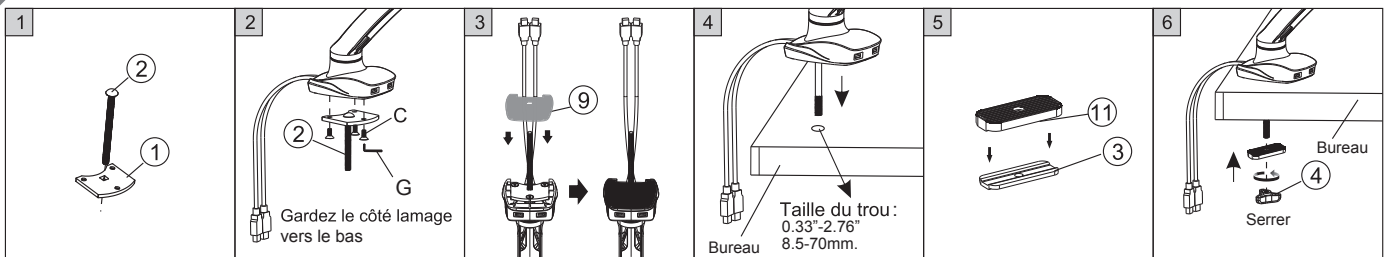
2



Option 1: Pince

⚠ Pour une épaisseur de table: 0.79"-3.94"/ 20-100mm
Sélectionner des bons trous en fonction de l'épaisseur du bureau

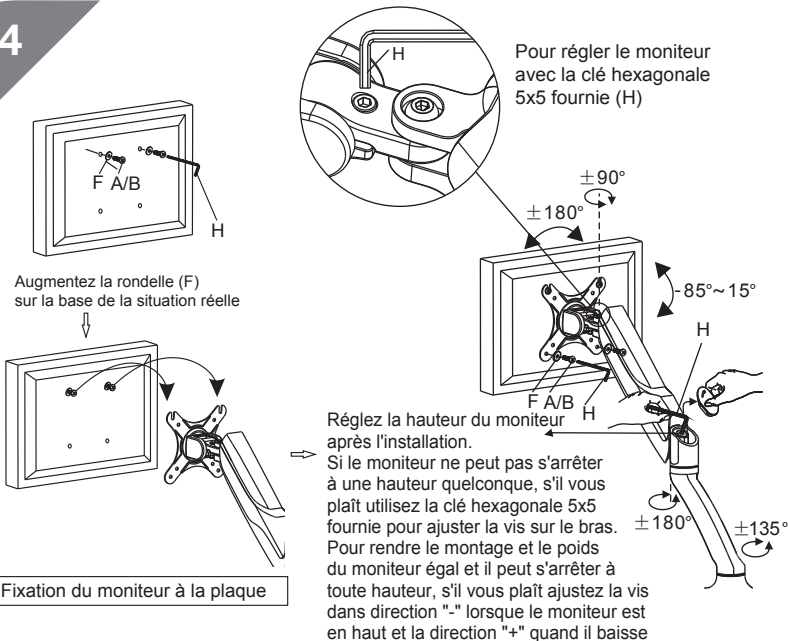
3



Option 2: Oeillet

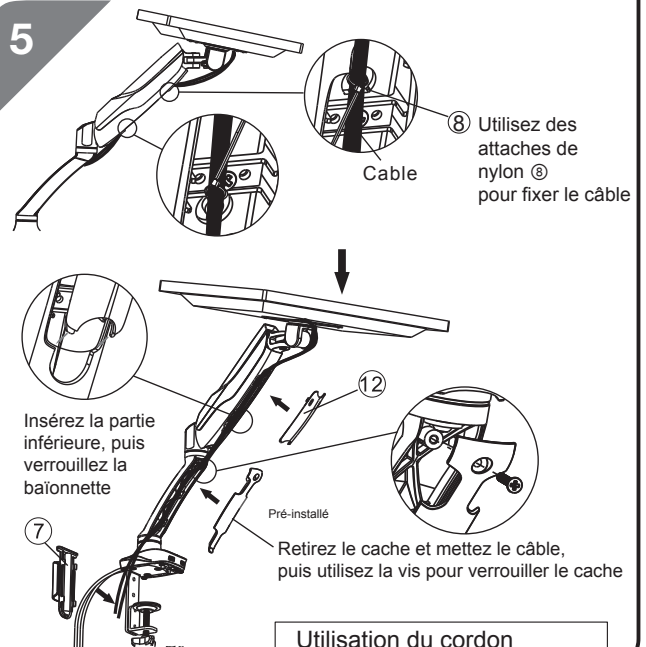
⚠ A Pour table épaisseur : 0.79"-3.54"/ 20-90mm

4



Fixation du moniteur à la plaque

5



Utilisation du cordon