

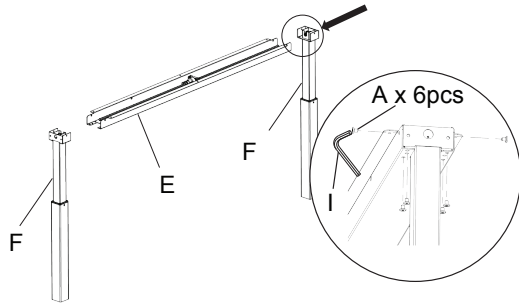


ASSEMBLY INSTRUCTIONS

1. TABLE TOP NOT INCLUDED

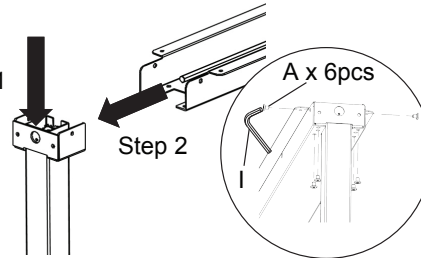
Step 1: Insert 1 end first

Step 2: Ensure metal bar is fully inserted into gear



2. Inserting the other end of the metal bar column

Step 1

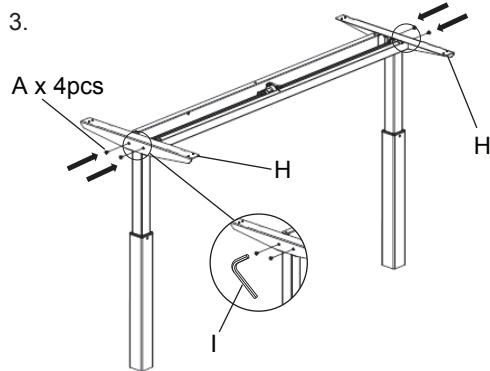


Step 1: Press down on the edge of the metal leg and the gear wheel will slightly twist to fit the metal bar

Step 2: Ensure metal bar is fully inserted into gear

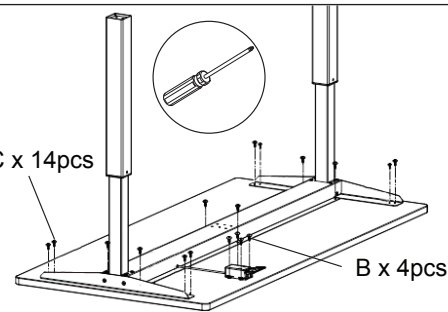
3.

A x 4pcs



4.

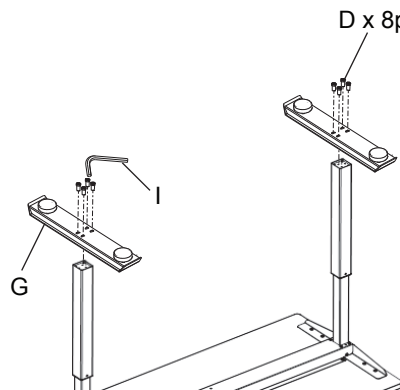
C x 14pcs



Ensure Base is properly aligned to table before screwing

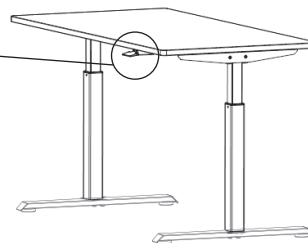
5.

D x 8pcs






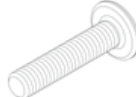


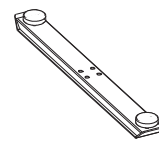
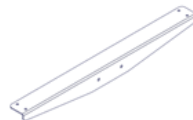
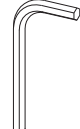
6. Carefully turn table upright. Two people recommended

Pull trigger to operate



CAUTION

Please ensure that space below/ above is clear when the table is moving up/ down

<p>A.</p>  <p>4mm 16 PCS</p>	<p>B.</p>  <p>4 PCS</p>	<p>C.</p>  <p>14 PCS</p>
<p>D.</p>  <p>5mm 8 PCS</p>	<p>E.</p>  <p>1 PC</p>	<p>F.</p>  <p>2 PCS</p>
<p>G.</p>  <p>2 PCS</p>	<p>H.</p>  <p>2 PCS</p>	<p>I.</p>  <p>1 PC</p>

OPERATING INSTRUCTIONS

Move up

To lift up the table, press the trigger then lift up the table using both hands

Move down

To move down the table, press the trigger then press down on the table using both hands

Model: ALE-HTPN1B/ ALE-HTPN1G

Manufactured for Alera®/ Essendant Co.,
One Parkway North, Deerfield, IL 60015 © 2016 Essendant Co.
Made in Taiwan

Product support and parts: 1-800-733-4000



INSTRUCCIONES DE INSTALACIÓN

1. LA SOBREMESA NO ESTÁ INCLUIDA
 Paso 1: Insertar primero el extremo
 Paso 2: Asegurarse que la barra de metal esté totalmente insertada en el engranaje

2. Insertar el otro extremo de la columna de la barra de metal

Paso 1

Paso 2

Paso 1: Presionar en el borde de la pata metálica y la rueda de engranaje girará levemente para ajustar la barra de metal
 Paso 2: Asegurar que la barra de metal está totalmente insertada en el engranaje

3.

4.

Asegúrese de que la base está correctamente alineada con la mesa antes de atornillar

5.

6. Gire la mesa cuidadosamente hacia arriba.
 Se recomiendan dos personas

Tire del accionador para operar

PRECAUCIÓN
 Asegúrese de que el espacio por debajo/ arriba esté despejado al subir/bajar la mesa

A. 4mm 16 PZS	B. 4 PZS	C. 14 PZS
D. 5mm 8 PZS	E. 1 PZ	F. 2 PZS
G. 2 PZS	H. 2 PZS	I. 1 PZ

INSTRUCCIONES OPERATIVAS

Subir

Para levantar la mesa, presione el accionador, luego levante la mesa usando ambas manos

Bajar

Para bajar la mesa, presione el accionador, luego presione hacia abajo la mesa usando ambas manos

Modelo: ALE-HTPN1B/ ALE-HTPN1G

Hecho para Alera®/ Essendant Co.,
 One Parkway North, Deerfield, IL 60015 © 2016 Essendant Co.
 Hecho en Taiwan

Ayuda del producto y partes: 1-800-733-4000



INSTRUCTIONS DE MONTAGE

1. DESSUS DE TABLE NON INCLUS
 Étape 1: Insérez 1 première extrémité
 Étape 2: Veillez à ce que la barre métallique soit complètement insérée dans équipement

2. L'insertion de l'autre extrémité de la colonne de barre métallique

Étape 1

Étape 2

A x 6pièces

Étape 1: Appuyez sur le bord du pieds métallique et la roue de transmission va tourner légèrement pour tenir la barre métallique
 Étape 2: Veillez à ce que la barre métallique soit complètement insérée dans équipement

3.

A x 4pièces

H

H

I

4.

C x 14pièces

B x 4pièces

Veillez à ce que la base soit correctement alignée sur la table avant de visser

5.

D x 8pièces

G

I

6. Tournez la table soigneusement à la verticale. Deux personnes recommandé

Appuyez sur la gâchette pour faire fonctionner

ATTENTION
 S'il vous plaît assurez vous que l'espace ci-dessous / dessus est évident lorsque la table se déplace vers le haut / vers le bas

A. 4mm 16 PIECES	B. 4 PIECES	C. 14 PIECES
D. 5mm 8 PIECES	E. 	F. 2 PIECES
G. 2 PIECES	H. 2 PIECES	I. 1 PIECE

MODE D'EMPLOI

Déplacer vers le haut

Pour soulever la table, appuyer sur la gâchette puis soulevez la table en utilisant les deux mains

Déplacement vers le bas

Pour soulever la table, appuyer sur la gâchette puis soulevez la table en utilisant les deux mains

Modèle: ALE-HTPN1B/ ALE-HTPN1G

Fabriqué pour Alera®/ Essendant Co.,
 One Parkway North, Deerfield, IL 60015 © 2016 Essendant Co.
 Fabriqué en Taiwan

Support technique et pièces: 1-800-733-4000