

**CAUTION**

**WARNING**  
 Hand Pinching  
 Do not place your hand near the strut. Strut's angle will change during the desktop lifts and it may hurt you.

Please do not put hands near the supports bars, as they change during lifting, it may pinch or hurt you.



Please make sure all installed equipment is placed fully on the flat surface with nothing overhanging the surface to prevent them from accidentally falling.



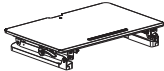

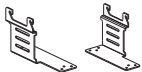

Adhesive buckle helps to keep cables organized. Leave enough cable slack length for full range of height adjustment, otherwise it may cause unexpected loss of use.







Adjust to the highest point, then remove equipment to avoid damage.

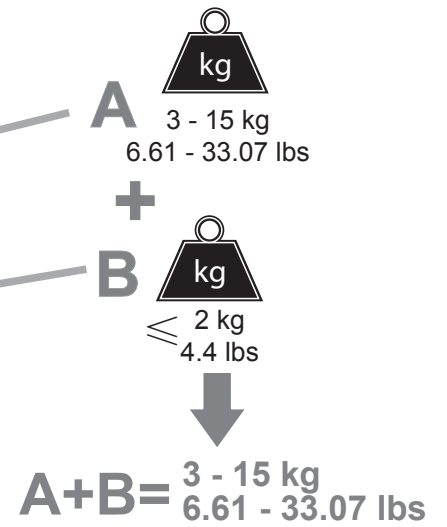
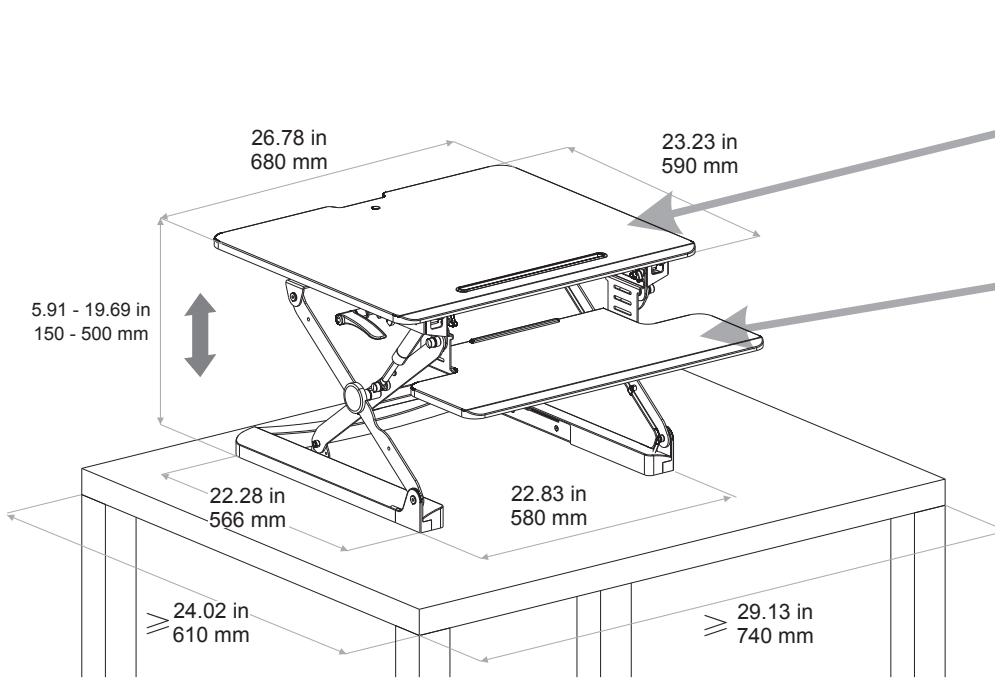


Please move with two people.

PART	ITEM	QTY.	
Ⓐ	workstation	1	
Ⓑ	keyboard tray	1	
Ⓒ	keyboard tray connector	2	
Ⓓ	screw	8	

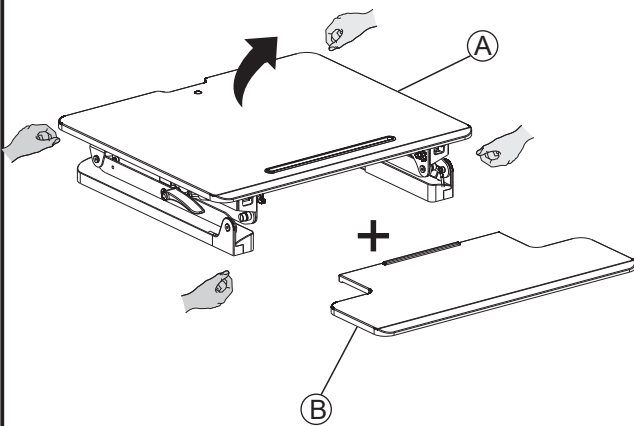
PART	ITEM	QTY.	
Ⓔ	plastic cap	2	
Ⓕ	allen wrench	1	
Ⓖ	rubber cushion	2	
Ⓗ	cable management	4	

## Technical Data

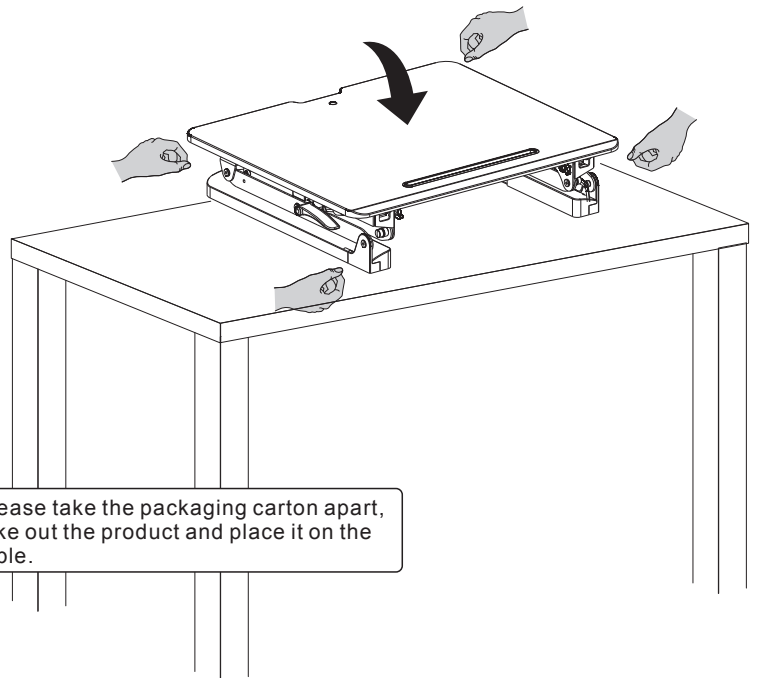


**WARNING** Please do not exceed the maximum bearing weight

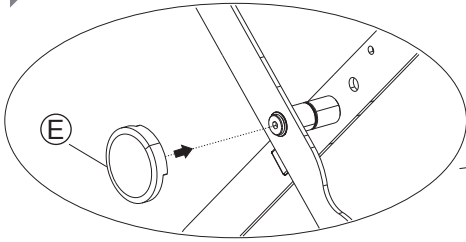
1



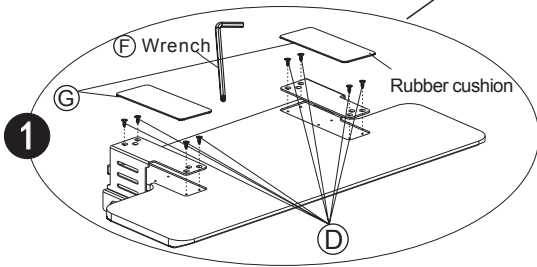
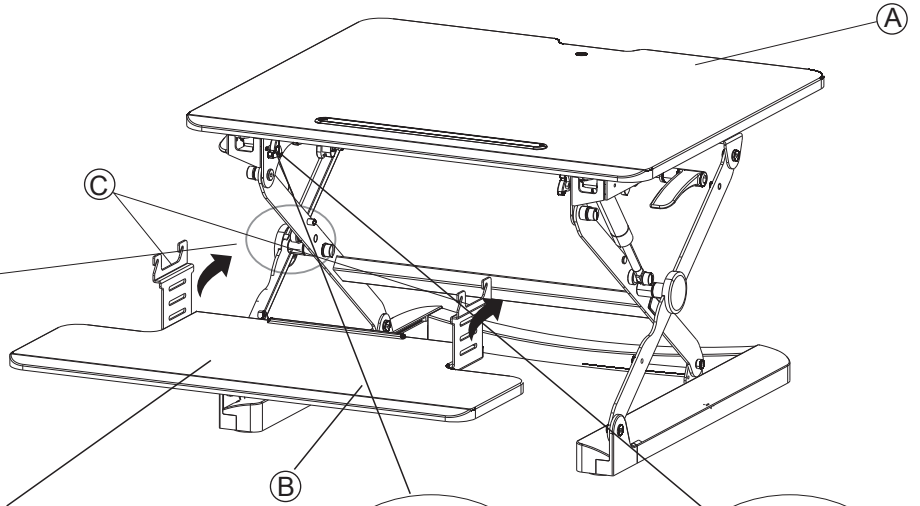
Please take the packaging carton apart, take out the product and place it on the table.



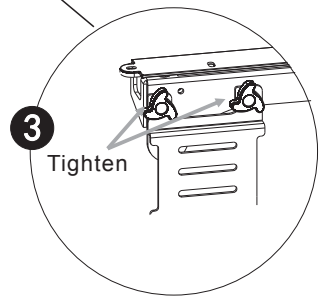
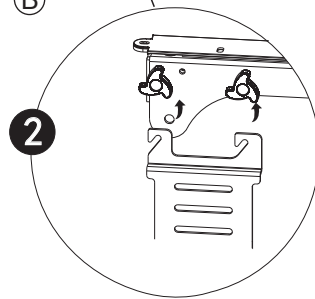
2



Buckle decorative cover to the connecting arm.

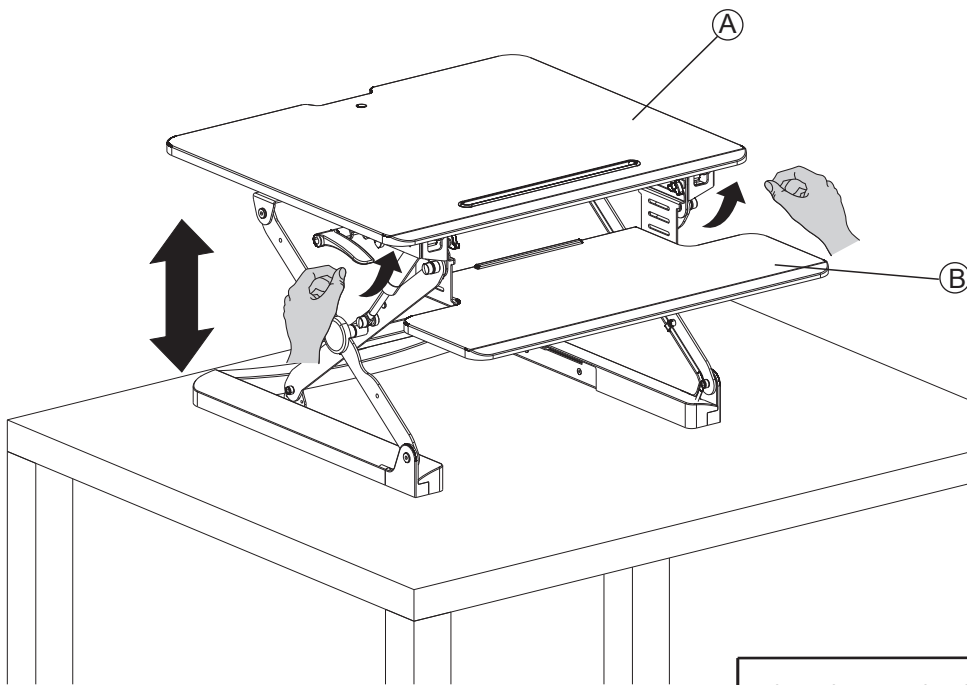


Connect and fix the junction plate and keyboard tray by 8 screws and use the wrench F to fasten afterwards. Rubber cushion on each sides prevents scratching.



Hang the junction plate on the knob assembly and then tighten the knobs.

3

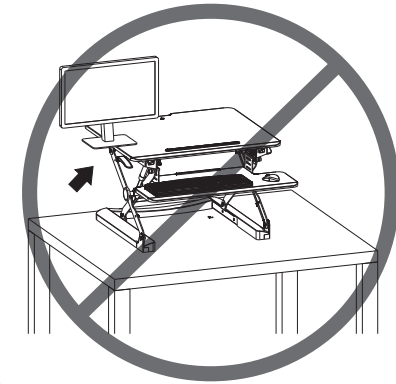
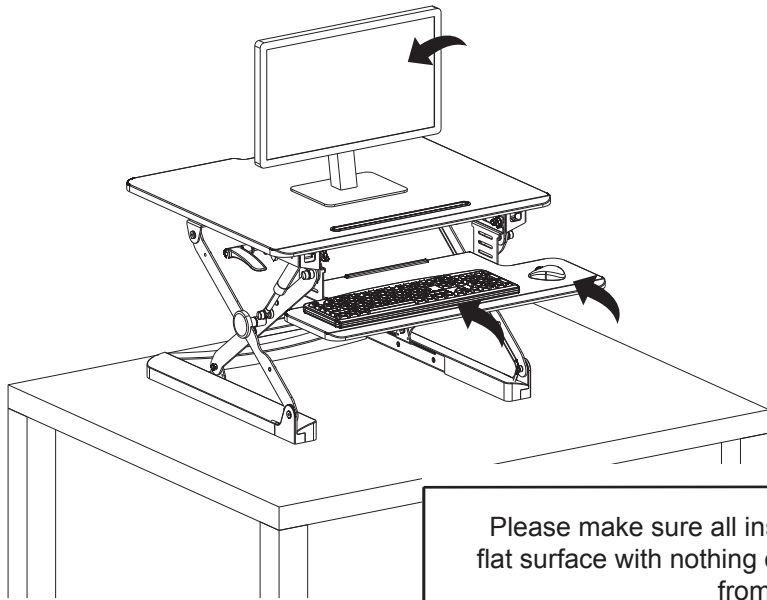


**WARNING**

Please do not put hands near the supports bars, as they change during lifting, it may pinch or hurt you.

4

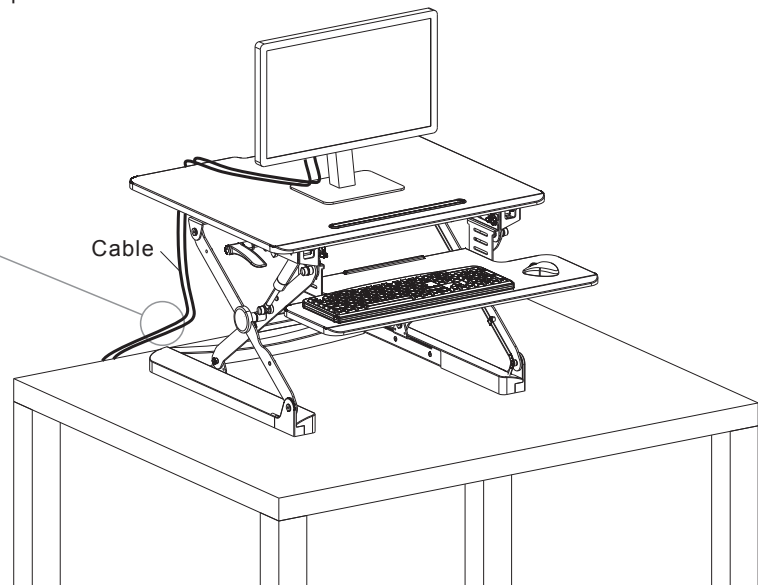
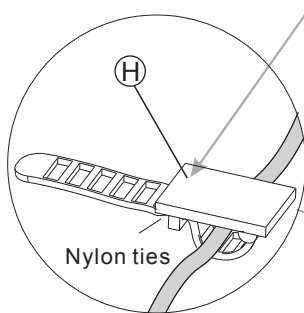
Please place monitors or devices on the top of the workstation.

**CAUTION**

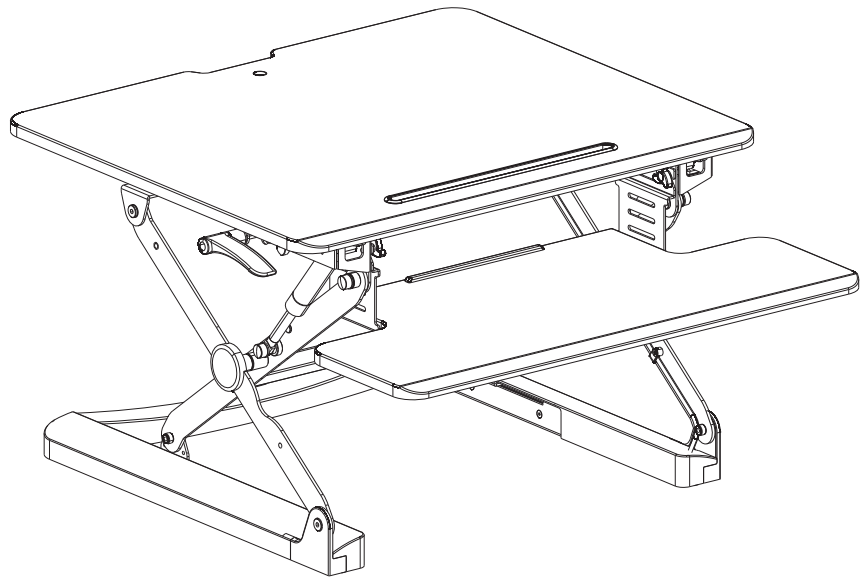
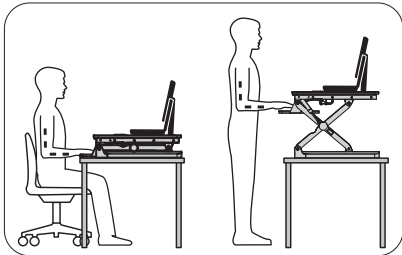
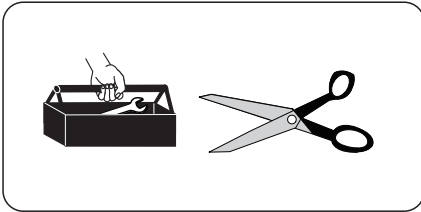
Please make sure all installed equipment is placed fully on the flat surface with nothing overhanging the surface to prevent them from accidentally falling.

5

This surface has adhesive to help fix the cable management piece on to the table

**CAUTION**

Adhesive buckle helps to keep cables organized. Leave enough cable slack length for full range of height adjustment, otherwise it may cause unexpected loss of use.



**PRECAUCIÓN**

**WARNING**  
 Pelizco de la mano  
 No coloque su mano cerca del soporte. El ángulo del soporte cambiará cuando se eleve la mesa y puede lastimar.

No coloque las manos cerca de las barras de soporte, pueden cambiar durante la elevación y usted sufrir un pellizco o lesión..



Asegúrese de que todo el equipo esté completamente instalado en una superficie plana sin que nada sobrepase de la superficie para evitar una caída accidental.



El sujetador adhesivo ayuda a mantener los cables organizados. Deje suficiente longitud de cable sobrante para poder ajustar bien la altura, de lo contrario, podría sufrir una falla inesperada de funcionamiento.




Ajuste al punto más alto, luego retire el equipo para evitar daños.

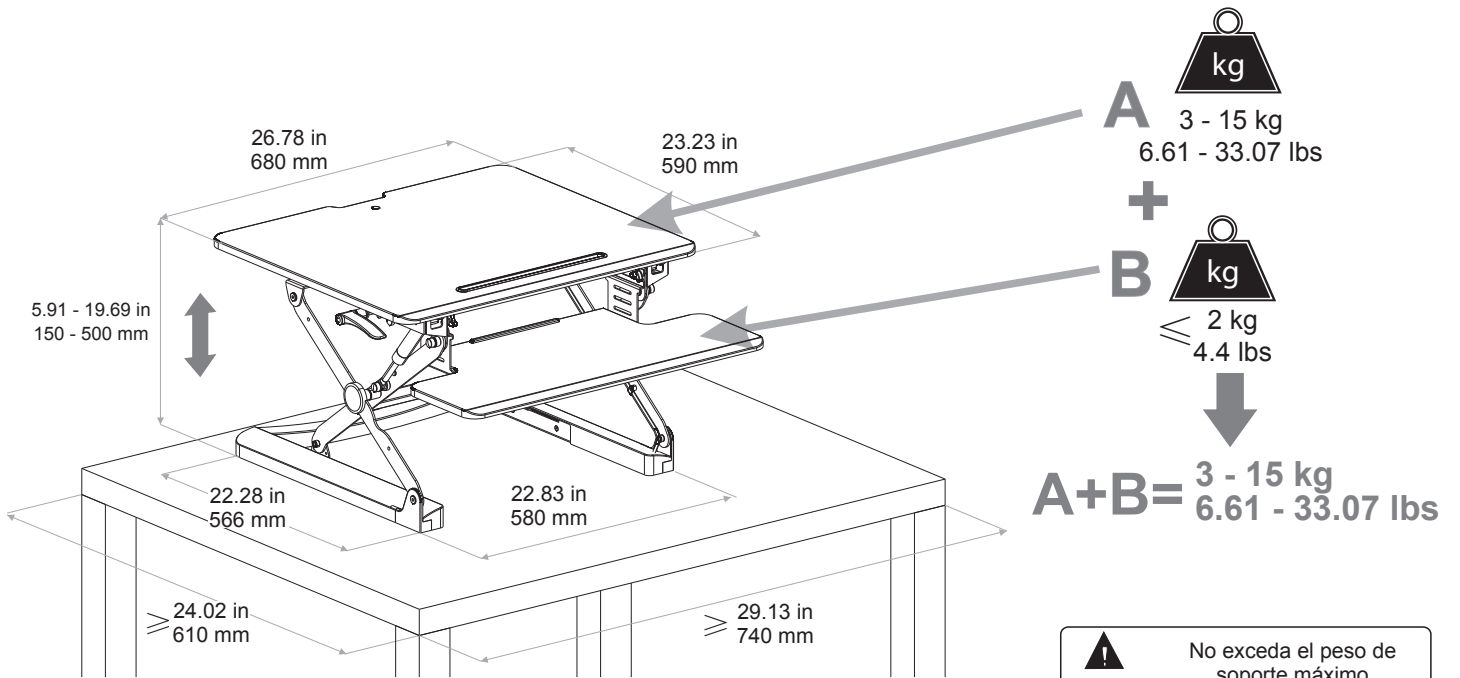


Debe moverse por dos personas.

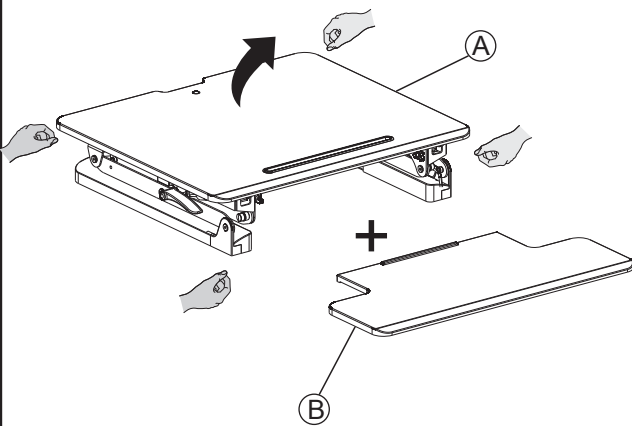
Pieza	Descripcion	Cant	
Ⓐ	estación de trabajo	1	
Ⓑ	bandeja del teclado	1	
Ⓒ	conector para la bandeja del teclado	2	
Ⓓ	tornillo	8	

Pieza	Descripcion	Cant	
Ⓔ	tapa plástica	2	
Ⓕ	llave Allen	1	
Ⓖ	almohadilla de goma	2	
Ⓗ	controlador del cable	4	

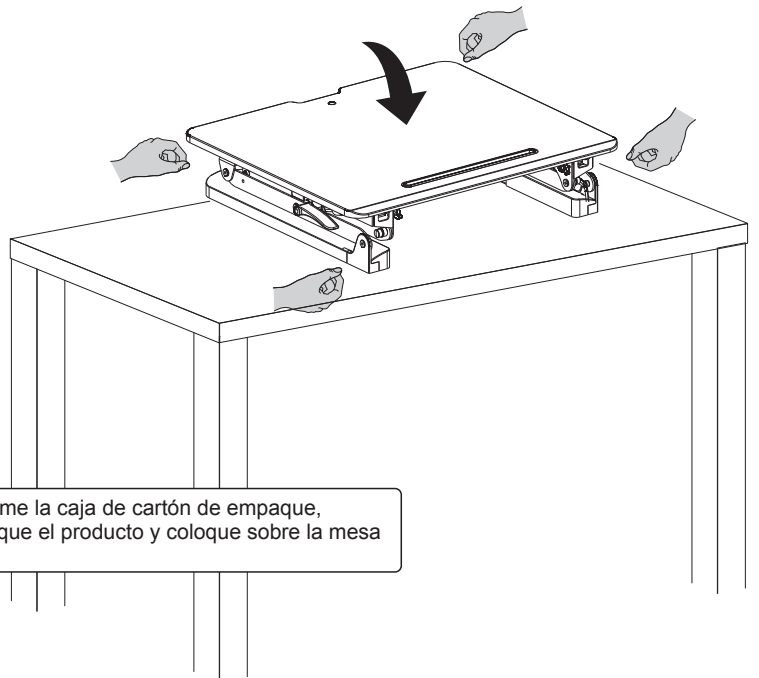
## Datos técnicos



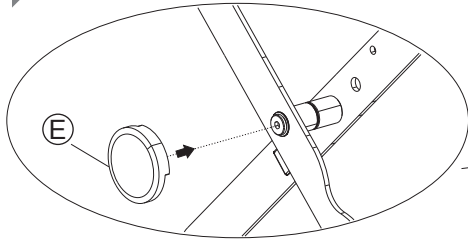
1



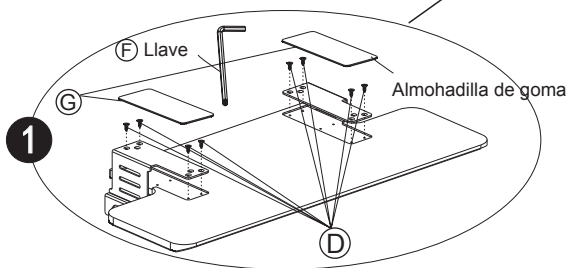
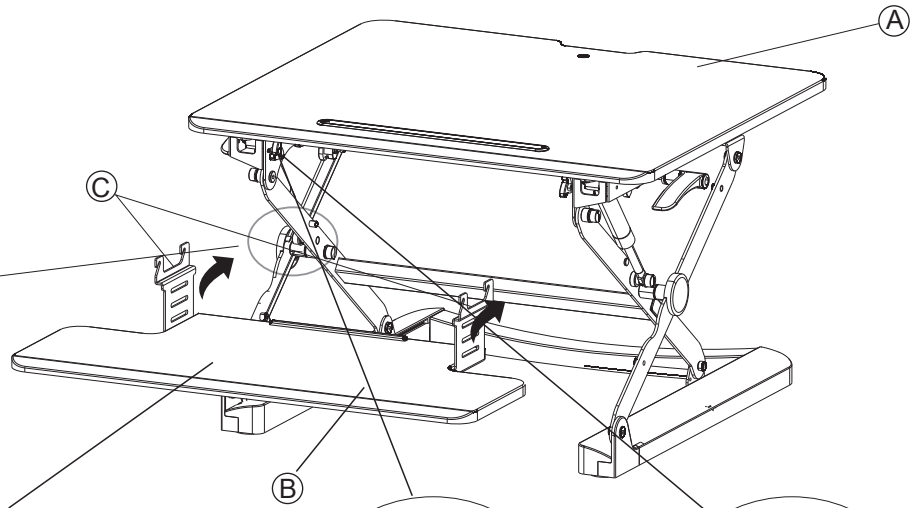
Tome la caja de cartón de empaque, saque el producto y coloque sobre la mesa



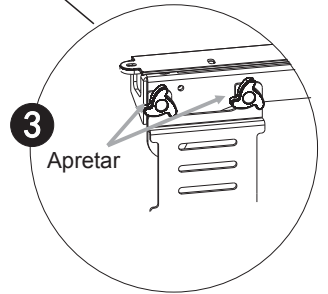
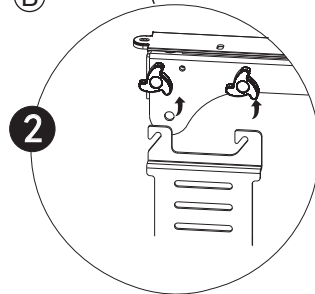
2



Cubierta decorativa del sujetador para la conexión del brazo

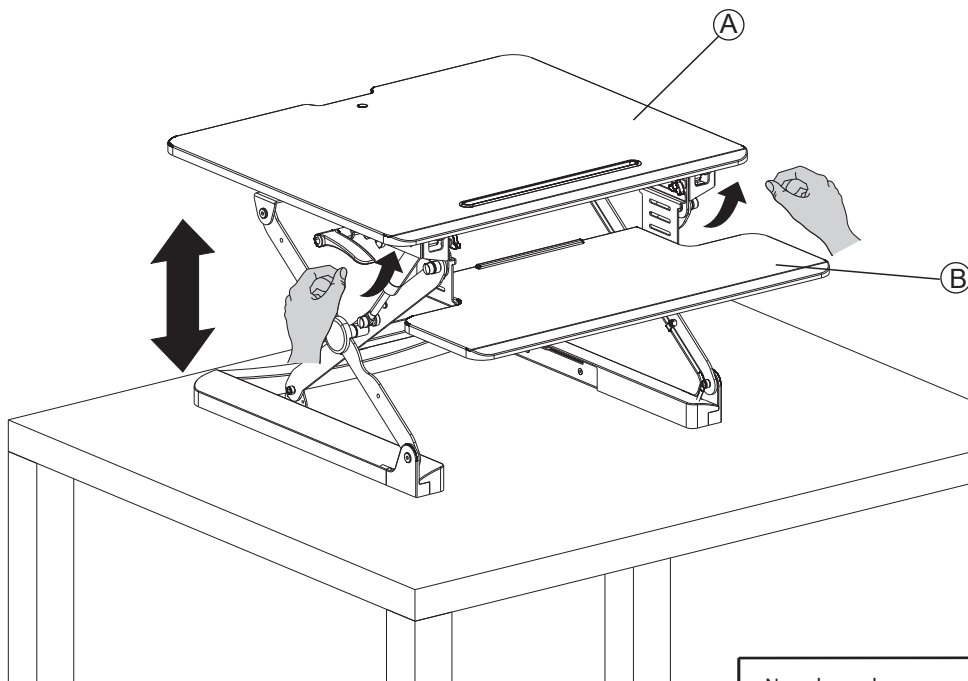


Conecte y fije la placa de unión y la bandeja del teclado con los 8 tornillos utilizando la llave F para apretar. Almohadilla de goma en cada lado para evitar que se raye.



Coloque la placa de unión en el ensamble de control y luego apriete las perillas

3

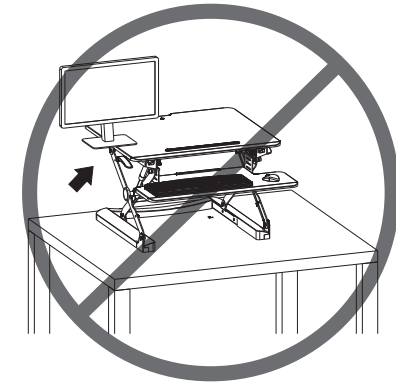
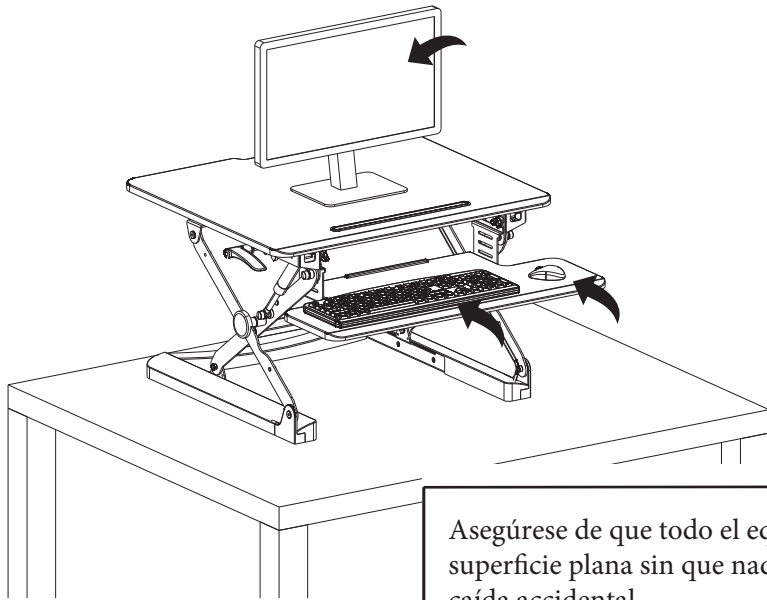


⚠ Advertencia

No coloque las manos cerca de las barras de soporte, pueden cambiar durante la elevación y usted sufrir un pellizco o lesión.

4

Coloque los monitores o dispositivos en la parte superior de la estación de trabajo.

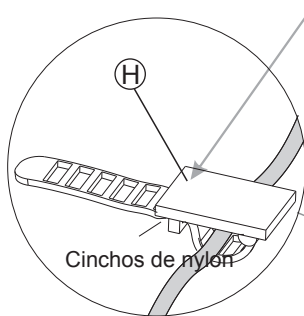


**CAUTION**

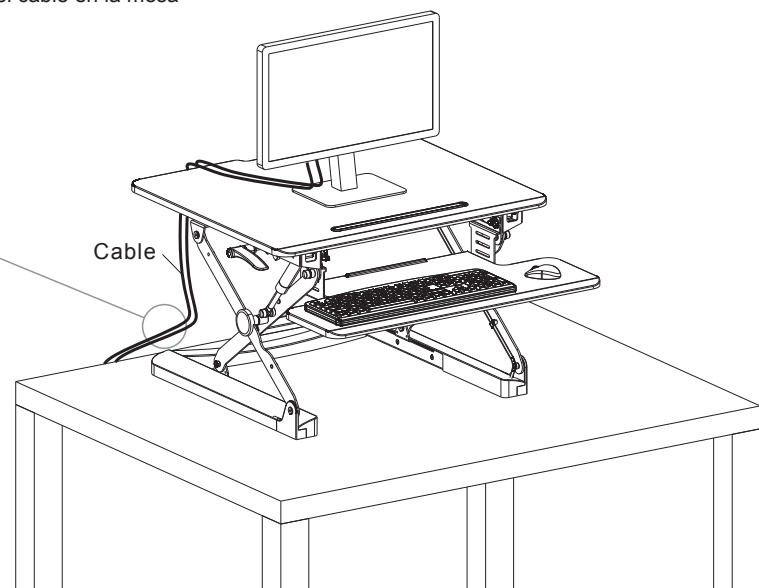
Asegúrese de que todo el equipo esté completamente instalado en una superficie plana sin que nada sobrepase de la superficie para evitar una caída accidental.

5

Esta superficie tiene adhesivo para ayudar a fijar el controlador del cable en la mesa



Cinchos de nylon

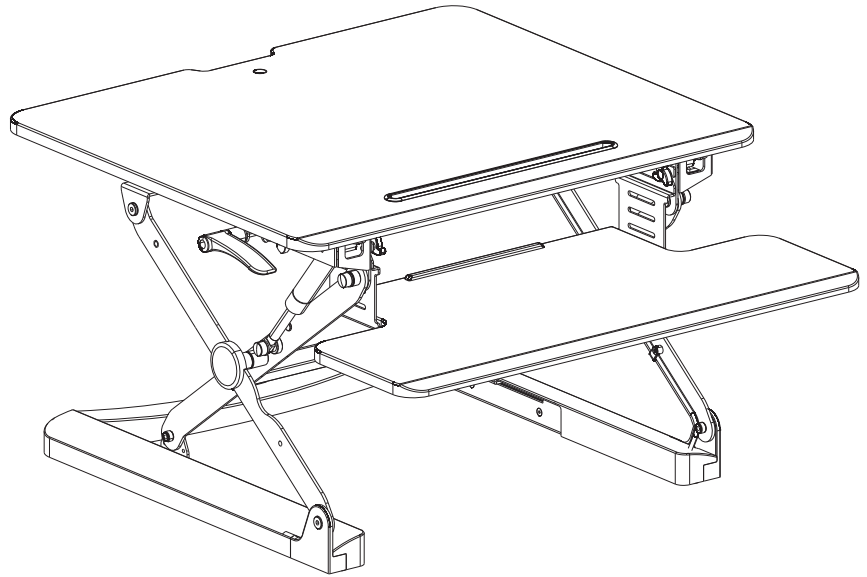
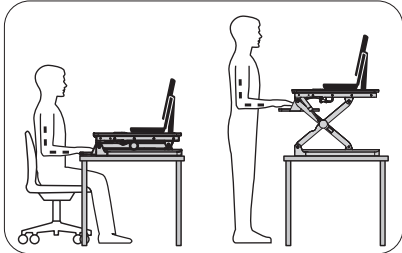
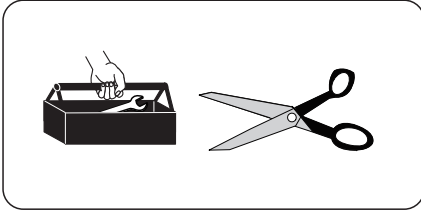


Cable

**CAUTION**

El sujetador adhesivo ayuda a mantener los cables organizados. Deje suficiente longitud de cable sobrante para poder ajustar bien la altura, de lo contrario, podría sufrir una falla inesperada de funcionamiento.





**AVERTISSEMENT**

**WARNING**  
 Pincement main  
 Ne placez pas votre main près de la contre-fiche. L'angle entretoise va changer au cours de levage de bureau et il peut blesser



S'il vous plaît ne mettez pas les mains près des supports des barres, comme ils changent au cours de levage, ils peuvent pincer ou vous blesser.



S'il vous plaît assurez vous que tous les équipements installés sont placés entièrement sur la surface plane avec rien surplombant la surface pour les empêcher de tomber accidentellement



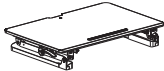

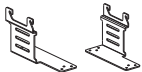

Boucle adhésif aide à garder les câbles organisés. Laissez assez de longueur de jeu de câble pour la gamme complète de réglage de la hauteur, sinon il peut causer une perte inattendue d'utilisation







Ajustez au plus haut point, puis retirez l'équipement pour éviter des dommages

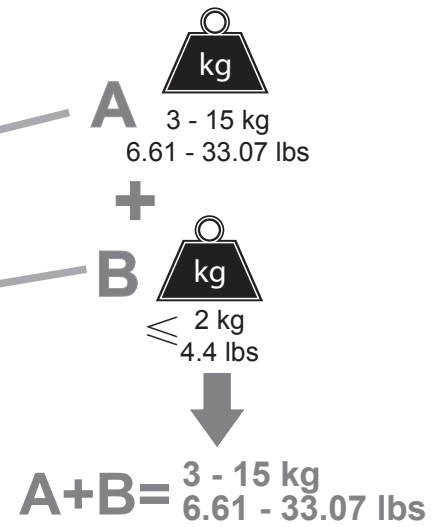
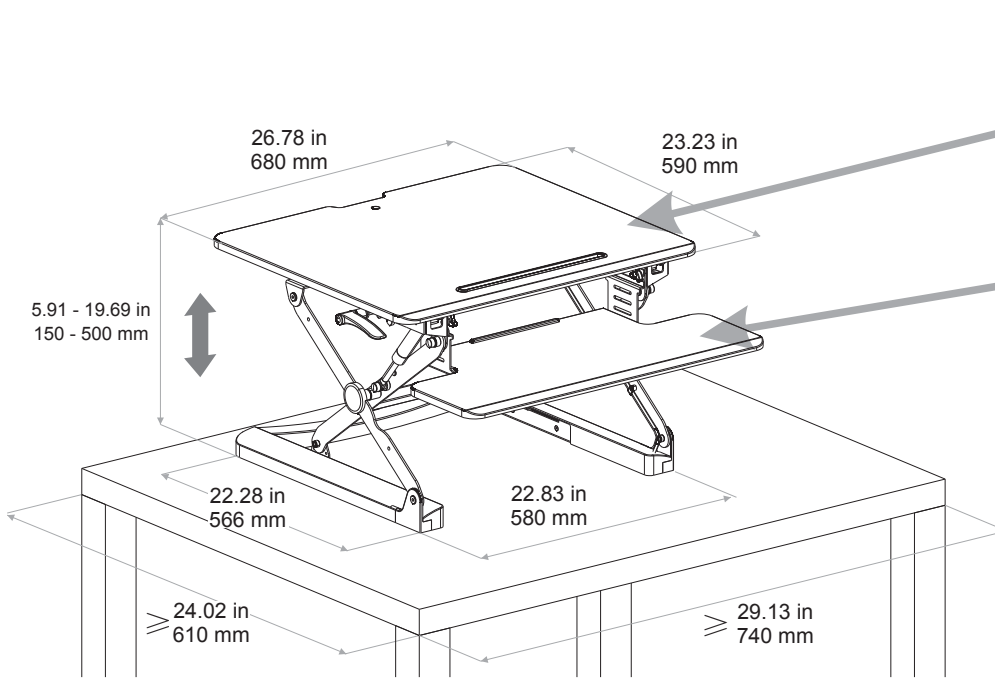


S'il vous plaît déplacez le avec deux personnes.

Pièce	Article	Quantité	
Ⓐ	post de travail	1	
Ⓑ	support à clavier	1	
Ⓒ	connecteur support à clavier	2	
Ⓓ	Vis	8	

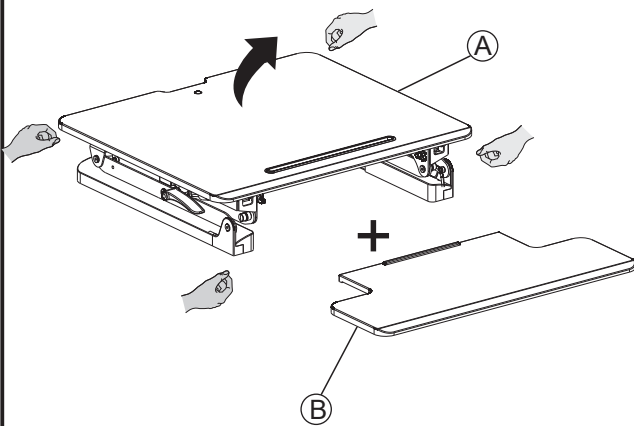
Pièce	Article	Quantité	
Ⓔ	bouchon en plastique	2	
Ⓕ	clé anglaise	1	
Ⓖ	coussin en caoutchouc	2	
Ⓗ	utilisation de câble	4	

## Données techniques

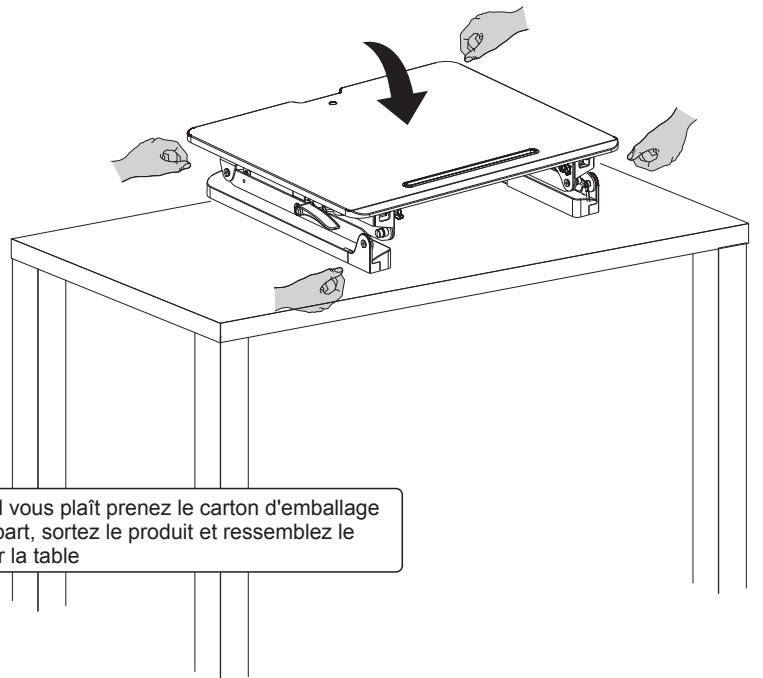


**WARNING** S'il vous plaît ne dépassez pas le poids maximal de support

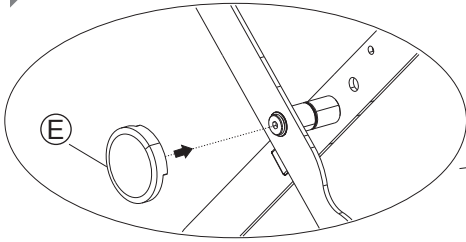
1



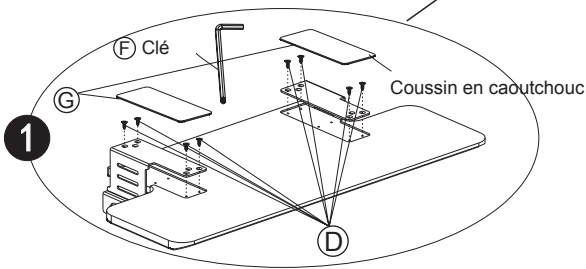
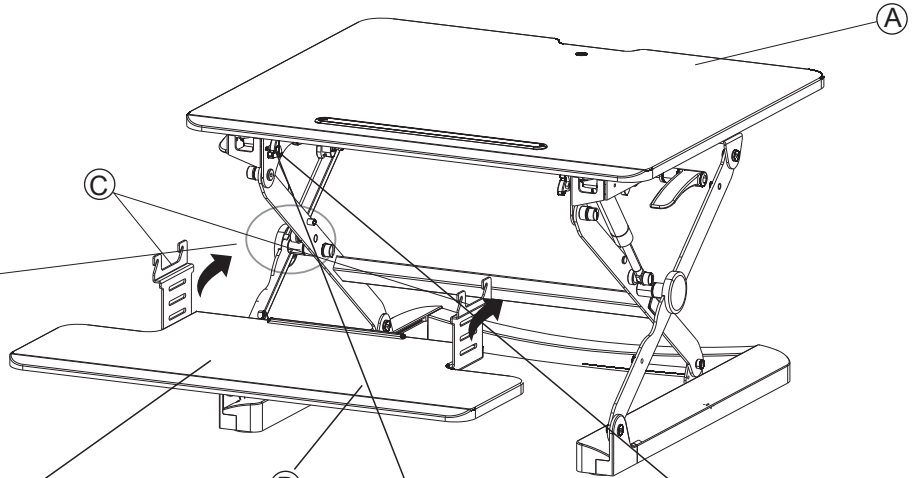
S'il vous plaît prenez le carton d'emballage à part, sortez le produit et reassemblez le sur la table



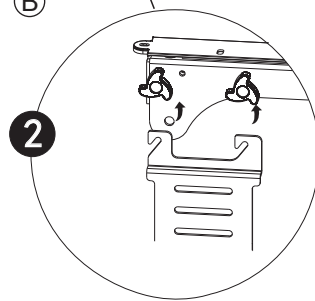
2



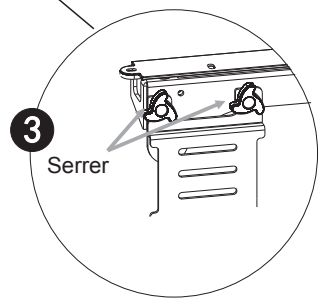
Boucle revêtement décoratif pour le bras de connexion



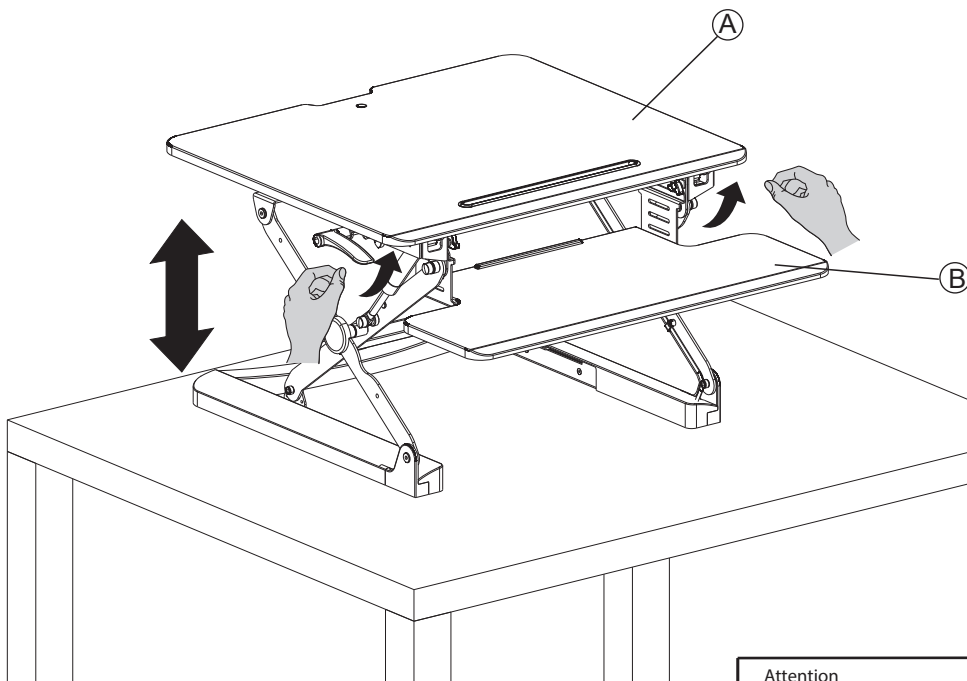
Connet and fix the junction plate and keyboard tray by 8 screws and use the wrench F to fasten afterwards. Rubber cushion on each sides prevents scratching.



Suspendez la plaque de jonction sur l'ensemble, puis serrez les boutons



3

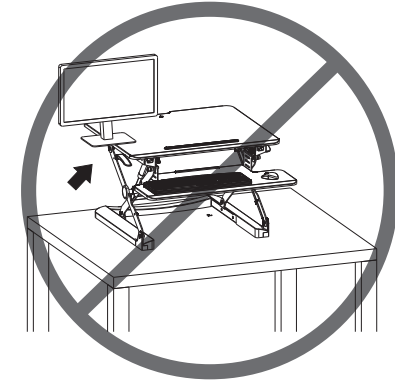
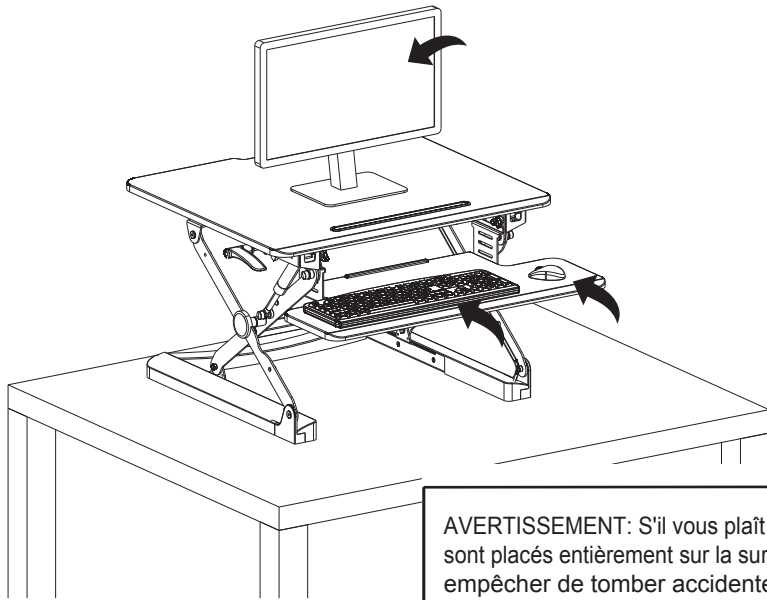


Attention  
 S'il vous plaît ne mettez pas les mains près des supports des barres, comme ils changent au cours de levage, ils peuvent vous pincer ou vous blesser

WARNING

4

S'il vous plaît placez des moniteurs ou des appareils sur la hauteur de la station de travail.

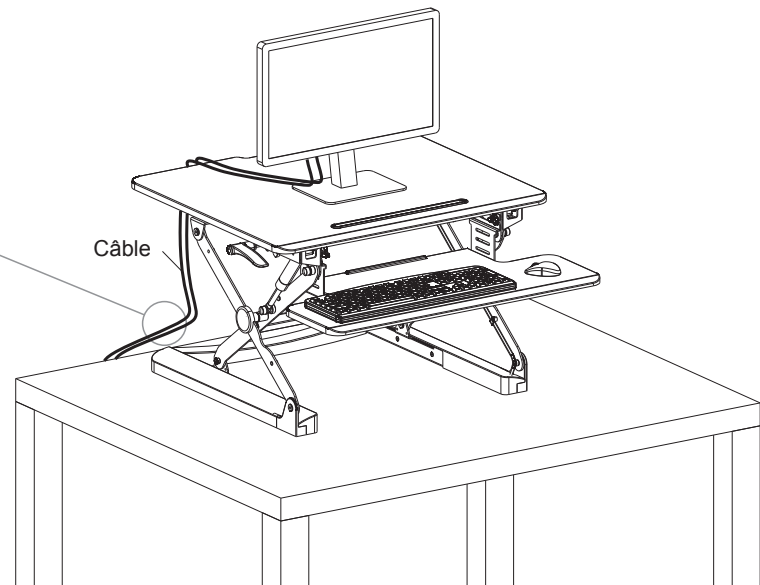
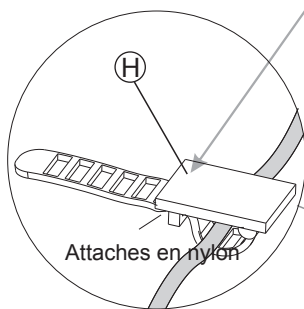


**CAUTION**

AVERTISSEMENT: S'il vous plaît assurez vous que tous les équipements installés sont placés entièrement sur la surface plane avec rien surplombant la surface pour les empêcher de tomber accidentellement..

5

Cette surface comporte un adhésif pour aider à fixer des câbles sur la table.



**CAUTION**

**Avertissement**

La boucle adhésive aide à garder les câbles organisés. Assez de longueur de la pile de câble pour la gamme complète de réglage de la hauteur, sinon il peut causer une perte inattendue d'utilisation