

RETAIN THIS SHEET FOR FUTURE REFERENCE!



SPECIFICATIONS

All **Tennsco** lockers have welded bodies, shelves and frames. All doors and frames are made of 16 gauge steel. Lockers have cushioned door channels, recessed handles and nylon latches for quiet operation.

DESCRIPTION

Single Tier Lockers: Fully assembled, each is designed to be used by a single individual for the security of clothing and personal property. Available in one (1) or three (3) wide, with or without legs. Sizes shown below are per opening:

Available Widths — 12", 15", 18" & 24"
Available Depths — 12, 15", 18", 21" & 24"
Available Heights — 60" & 72"

Double Tier Lockers: Fully assembled, each is designed to be used by individuals where space is limited and full length is not required. Available in one (1) or three (3) wide, with or without legs. Sizes shown below are per opening:

Available Widths — 12" & 15"
Available Depths — 12", 15" & 18"
Available Heights — 30" & 36"

Triple Tier Lockers: Fully assembled, each is designed to be used by individuals where space is limited and full length is not required. Available in one (1) or three (3) wide, with or without legs. Sizes shown below are per opening:

Available Widths — 9", 12", & 15"
Available Depths — 12", 15" & 18"
Available Height — 24"

LIMITED WARRANTY

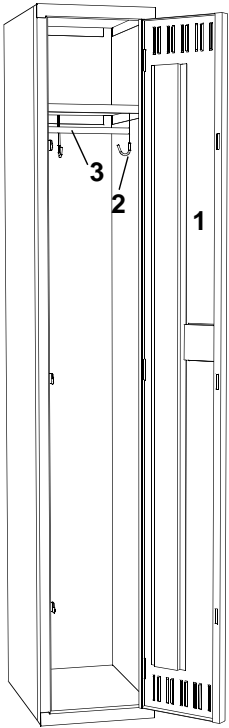
Tennsco warrants goods purchased hereunder to be free of defects in materials and workmanship for a period of one (1) year from the date of shipment, hereunder. This warranty shall not apply in the event goods are damaged as a result of misuse, abuse, neglect, accident, improper application, modification or repair by persons not authorized by Seller, where goods are damaged during shipment, or where the date stamps on the goods have been defaced, modified or removed. UNLESS CONSIDERED UNENFORCEABLE OR UNLAWFUL UNDER APPLICABLE LAW:

- a. ALL IMPLIED WARRANTIES, INCLUDING BUT NOT LIMITED TO WARRANTIES OR MERCHANT ABILITY AND FITNESS FOR A PARTICULAR PURPOSE ARE HEREBY EXCLUDED.
- b. BUYERS REMEDY, IF ANY, FOR ANY DEFECTIVE GOODS SHALL BE LIMITED TO A REFUND BY SELLER OR REPLACEMENT OF THE GOODS AT SELLER'S OPTION, AND SHALL IN NO EVENT INCLUDE DAMAGES OF ANY KIND, WHETHER INCIDENTAL, CONSEQUENTIAL OR OTHERWISE.

NO GOODS ACCEPTED FOR RETURN WITHOUT PRIOR APPROVAL. Seller shall have the right to inspect any goods claimed to be defective at Buyers place of business or require Buyer to return the goods to Seller for inspection on Seller's premises. Transportation charges covering returned goods will be borne by Seller only if such goods are proven to be defective, are covered by this warranty and are returned within the warranty period stated above.

TENNSCO CORP.
P.O. BOX 1888
DICKSON, TN 37056-1888
(615) 446-8000 (800) 251-8184

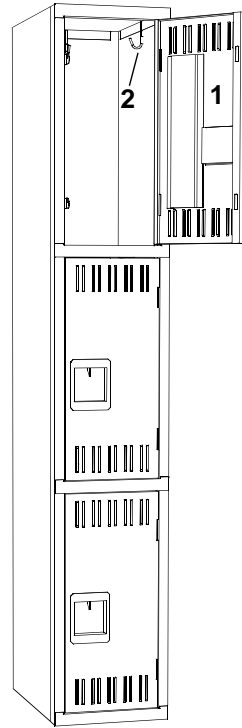
IMPORTANT: Locker units are not intended to stand free, and may topple if not secured. All units must be anchored to the wall, back-to-back, and/or to the floor.



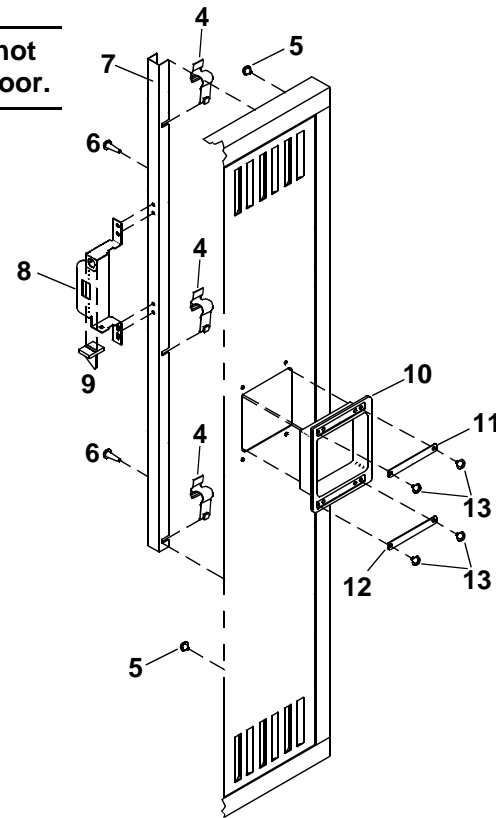
SINGLE TIER LOCKER



DOUBLE TIER LOCKER



TRIPLE TIER LOCKER



DOOR ASSEMBLY

REF. NO.	DESCRIPTION	SINGLE TIER		DOUBLE TIER		TRIPLE TIER	
		PART NO.	QUANTITY 1 WIDE 3 WIDE	PART NO.	QUANTITY 1 WIDE 3 WIDE	PART NO.	QUANTITY 1 WIDE 3 WIDE
1	Locker door	LSTD-wwhh	1 3	LDTD-wwhh	2 6	LTDD-wwhh	3 9
2	Coat hook	LCH-1	3 9	LCH-1	6 18	LCH-1	9 27
3	Coat rod *	LCR-ww	1 3	—	—	—	—
4	Latch	LL-1	3 9	LL-1	4 12	LL-1	6 18
5	Bumper	LB-1	2 6	LB-1	4 12	LB-1	6 18
6	Dart clip	LDC-1	2 6	LDC-1	4 12	LDC-1	6 18
7	Locking channel	LLCA-1	1 3	LLCA-2	2 6	LLCA-3	3 9
8	Lock receiver	LPR-2	1 3	LPR-2	2 6	LPR-2	3 9
9	Reinforcement tab	LRT-1	1 3	LRT-1	2 6	LRT-1	3 9
10	Recessed handle (painted steel)	LRH-2	1 3	LRH-2	2 6	LRH-2	3 9
or	Recessed handle (plastic)	LRH-1	1 3	LRH-1	2 6	LRH-1	3 9
or	Recessed handle (stainless steel)	LRH-3	1 3	LRH-3	2 6	LRH-3	3 9
11	Number plate	LNP-3	1 3	LNP-3	2 6	LNP-3	3 9
12	Logo plate	LNP-2	1 3	LNP-2	2 6	LNP-2	3 9
13	Push plug	LPP-1	2 6	LPP-1	4 12	LPP-1	6 18

* Coat rod is only in single entry units 18" and deeper.

Tennsco makes every effort to ensure that all units ship complete with all parts and arrive undamaged. However, should your unit contain missing or damaged parts, replacements may be obtained directly from Tennsco. To obtain proper replacement parts, follow the instructions below:

TO OBTAIN PROPER REPLACEMENT PARTS, PLEASE PROVIDE THE FOLLOWING INFORMATION:

- Model Number
- Description of part(s) needed and part number(s) as shown in Parts List (above)
- Color
- Purchase date
- Your company name
- Contact person's name
- Who the product was purchased from

**Tennsco Corp., P.O. Box 1888, Dickson, TN 37056-1888
Voice (800) 251-8184 Fax: (800) 722-0134**

GUARDE ESTA HOJA PARA REFERENCIA FUTURA



ESPECIFICACIONES

Todos los armarios **Tennsco** tienen repisas, estructuras y paneles soldados. Todas las puertas y estructuras son fabricadas de acero calibre 16. Los armarios están provistos de canales acojinados para la puerta, asas empotradas en cavidades y cerraduras de nilón para una operación más silenciosa.

DESCRIPCIÓN

Armarios sencillos: Completamente armados, cada armario está diseñado para ser usado por una sola persona para la seguridad de sus ropas y propiedad personal. Se pueden obtener con anchuras de uno (1) o tres (3), con o sin patas. Los tamaños indicados abajo son por abertura:

Anchuras disponibles: 30,4 cm, 38,1 cm, 45,7 cm, y 60,9 cm. Profundidades disponibles: 30,4 cm, 38,1 cm, 45,7 cm, 53,3 cm y 60,9 cm. Alturas disponibles: 152,4 cm y 182,9 cm.

Armarios dobles: Completamente armados, cada armario está diseñado para ser usado por personas donde el espacio es limitado y no se requiere una altura completa. Se pueden obtener con anchuras de uno (1) o tres (3), con o sin patas. Los tamaños indicados abajo son por abertura:

Anchuras disponibles: 30,4 cm y 38,1 cm. Profundidades disponibles: 30,4 cm, 38,1 cm y 45,7 cm. Alturas disponibles: 76,2 cm y 91,4 cm.

Armarios triples: Completamente armados, cada armario está diseñado para ser usado por personas donde el espacio es limitado y no se requiere una altura completa. Se pueden obtener con anchuras de uno (1) o tres (3), con o sin patas. Los tamaños indicados abajo son por abertura:

Anchuras disponibles: 22,8 cm, 30,4 cm y 38,1 cm. Profundidades disponibles: 30,4 cm, 38,1 cm y 45,7 cm. Alturas disponibles: 60,9 cm.

GARANTÍA LIMITADA

Tennsco garantiza que los productos comprados bajo la presente garantía están libres de defectos en materiales y mano de obra por un período de un (1) año a partir de la fecha del envío. La garantía no se aplicará en el caso de que los productos se hayan dañado como resultado de maltrato, abuso, falta de cuidado, accidente, uso indebido, modificaciones o reparaciones hechas por personas no autorizadas por el Vendedor, daños durante el transporte o si las estampas de fecha marcadas en los productos han sido borradas, modificadas o retiradas. A MENOS QUE SE CONSIDERE IMPOSIBLE DE HACER CUMPLIR O ILEGAL BAJO LAS LEYES APLICABLES:

a. TODAS LAS GARANTÍAS IMPLÍCITAS, INCLUYENDO PERO SIN LIMITARSE A LAS GARANTÍAS DE COMERCIABILIDAD Y DE UTILIZACIÓN PARA FINES ESPECIFICOS, QUEDAN AQUÍ EXCLUIDAS.

b. EL ÚNICO REMEDIO DISPONIBLE PARA EL COMPRADOR, SI EXISTE, ESTARÁ LIMITADO A LA DEVOLUCIÓN DEL PRECIO DE COMPRA POR EL VENDEDOR O AL CAMBIO DE LOS PRODUCTOS, A LA OPCIÓN DEL VENDEDOR, Y EN NINGÚN CASO INCLUIRÁ LA COMPENSACIÓN DE DAÑOS DE CUALQUIER CLASE, YA SEAN INCIDENTALES, CONSECUENTES O DE CUALQUIER OTRO TIPO.

NO SE ACEPTARÁ LA DEVOLUCIÓN DE CUALQUIER PRODUCTO SIN LA APROBACIÓN PREVIA DE DICHA DEVOLUCIÓN. El Vendedor deberá tener el derecho de inspeccionar cualquier producto que se reclame sea defectuoso en las oficinas o talleres del Comprador o de requerir que el Comprador envíe dicho producto al Vendedor para ser inspeccionado en los predios del Vendedor. Los costos de transporte de los productos retornados serán pagados por el Vendedor solamente si se determina que tales productos son realmente defectuosos, que están cubiertos por esta garantía y que hayan sido enviados dentro del período de garantía indicado anteriormente.

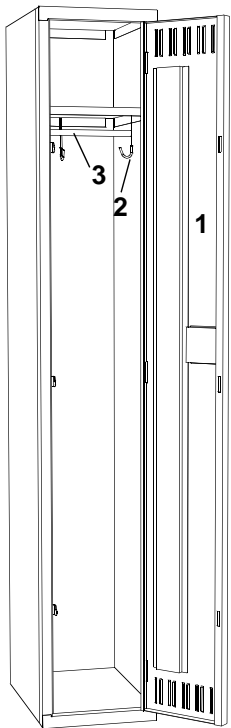
TENNSCO CORP.

P.O. BOX 1888

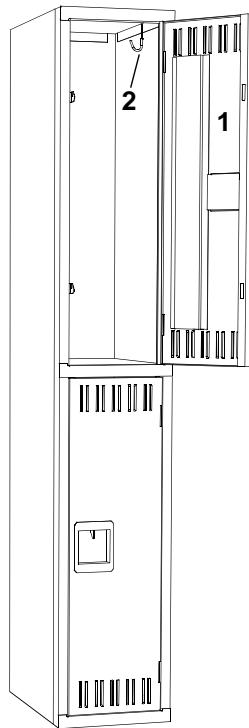
DICKSON, TN 37056-1888

(615) 446-8000

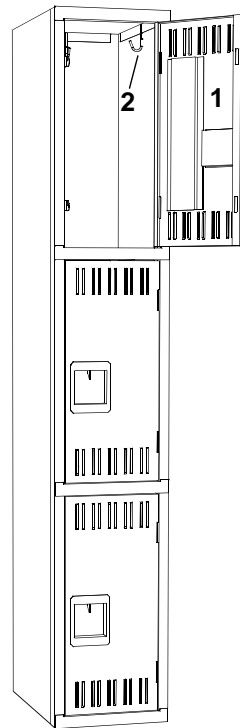
IMPORTANTE: Las unidades de los armarios no han sido diseñadas para autoportarse y se pueden caer si no están aseguradas. ¡Todas las unidades deben estar ancladas a la pared, a la parte posterior de otro armario y/o al piso!



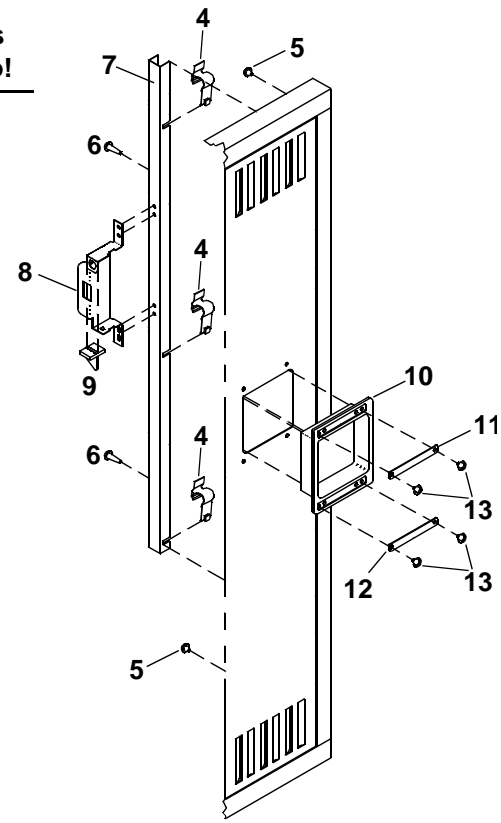
ARMARIO SENCILLO



ARMARIO DOBLE



ARMARIO TRIPLE



CONJUNTO DE LA PUERTA

No. DE REF.	DESCRIPTION	ARMARIO SENCILLO			ARMARIO DOBLE			ARMARIO TRIPLE		
		No. DE PIEZA	CANTIDAD		No. DE PIEZA	CANTIDAD		No. DE PIEZA	CANTIDAD	
			1 de ancho	3 de ancho		1 de ancho	3 de ancho		1 de ancho	3 de ancho
1	Puerta del armario	LSTD-wwhh	1	3	LDTD-wwhh	2	6	LTTD-wwhh	3	9
2	Gancho para sacos o chaqueta	LCH-1	3	9	LCH-1	6	18	LCH-1	9	27
3	Varilla para saco o chaqueta *	LCR-ww	1	3	—	—	—	—	—	—
4	Cerradura	LL-1	3	9	LL-1	4	12	LL-1	6	18
5	Parachoque	LB-1	2	6	LB-1	4	12	LB-1	6	18
6	Abrazadera de dardo	LDC-1	2	6	LDC-1	4	12	LDC-1	6	18
7	Canal de cierre	LLCA-1	1	3	LLCA-2	2	6	LLCA-3	3	9
8	Receptor de la cerradura	LPR-2	1	3	LPR-2	2	6	LPR-2	3	9
9	Pestaña de refuerzo	LRT-1	1	3	LRT-1	2	6	LRT-1	3	9
10	Cavidad para el asa (acero pintado)	LRH-2	1	3	LRH-2	2	6	LRH-2	3	9
ó	Cavidad para el asa (plástica)	LRH-1	1	3	LRH-1	2	6	LRH-1	3	9
ó	Cavidad para el asa (acero inoxidable)	LRH-3	1	3	LRH-3	2	6	LRH-3	3	9
11	Placa de número	LNP-3	1	3	LNP-3	2	6	LNP-3	3	9
12	Placa con el logo	LNP-2	1	3	LNP-2	2	6	LNP-2	3	9
13	Tapón de presión	LPP-1	2	6	LPP-1	4	12	LPP-1	6	18

* La varilla para sacos y chaquetas se suministra solamente en las unidades con una sola puerta y de 18" (45,7 cm) o más de profundidad.

Tennsco hace todos los esfuerzos posibles para asegurar que todas las unidades sean enviadas completas con todas las piezas y lleguen a su destino sin sufrir daños. Sin embargo, si su unidad contiene alguna pieza dañada o le falta algún componente, las piezas necesarias se pueden obtener directamente de Tennsco. Para obtener piezas de repuesto, siga las instrucciones que se incluyen a continuación:

POR FAVOR SUMINISTRE LA SIGUIENTE INFORMACIÓN PARA OBTENER LAS PIEZAS DE REPUESTO CORRECTAS:

- Número de modelo
- Descripción de la(s) piezas(s) necesaria(s) y número(s) de pieza indicados en la Lista de Piezas (arriba)
- Color
- Fecha de compra
- El nombre de su compañía
- El nombre de la persona a quien se debe enviar la pieza
- Información sobre dónde se compró el producto

Tennsco Corp., P.O. Box 1888, Dickson, TN 37056-1888 Voz: (615) 446-8000 Fax: (615) 446-7224