



We strive to ensure that our products are of the highest quality and free of manufacturing defects or missing parts. However, if you have any problems with your new product,

DO NOT RETURN IT TO THE STORE,

please contact us toll free @:

1-888-996-2729

FAX: 1-866-873-3531

gameroom@escaladesports.com

Or write to:

Escalade Sports

Customer Service Department

P.O. Box 889

Evansville IN 47706

Please visit our Web site at:

www.escaladesports.com

Please have your model number when inquiring about parts.

When contacting Escalade Sports please provide your model number, date code (if applicable) and part number if requesting a replacement part. These numbers are located on the product, packaging, and this owners manual.

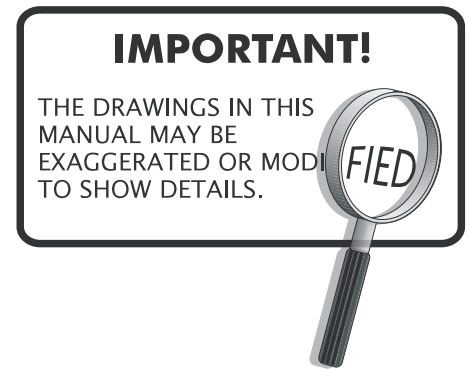
Your Model Number **G03510W**

Date Code **2 - G03510W - - WJ**

Purchase Date _____

PLEASE RETAIN THIS INSTRUCTION MANUAL FOR FUTURE REFERENCE

**IMPORTANT! READ EACH STEP
IN THIS MANUAL BEFORE YOU
BEGIN THE ASSEMBLY.**



TWO ADULTS ARE REQUIRED TO ASSEMBLE THIS BLAZER 7FT HOCKEY TABLE

Tools Required:

- T1 - Wrench (Included)
- Phillips Screwdriver
- Furniture Polish and Cloth

An electric screwdriver is helpful in assembly. However, please set at low torque and use extreme caution with an electric screwdriver because you could overtighten the hardware and strip the screws.

Assembly Tips

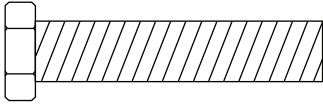
Make sure you understand the following tips before you begin to assemble your hockey table.

1. Start all bolts by hand before tightening.
2. Some drawings or images in this manual may not look exactly like your product. Please read and understand the text before starting each assembly step.

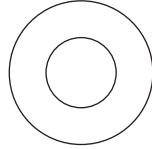
WARNING:

**READ AND FOLLOW ALL ASSEMBLY, OPERATION, AND
SAFETY INSTRUCTIONS CAREFULLY. AT LEAST TWO
ADULTS ARE NEEDED TO PUT THIS HOCKEY TABLE
TOGETHER.**

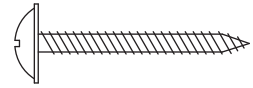
HARDWARE IDENTIFIER (To Scale)



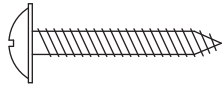
H1 - 8mm x 38mm
Hex Bolt (8 pcs)



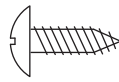
H2 - 8mm x 19mm
Flat Washer (8 pcs)



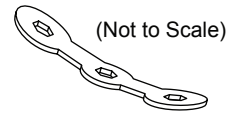
H3 - 3.5mm x 28mm
Phillips Washer Head
Screw (12 pcs)



H4 - 4mm x 25mm
Phillips Washer Head
Screw (8 pcs)



H5 - 4mm x 12mm
Phillips Round Head
Screw (4 pcs)

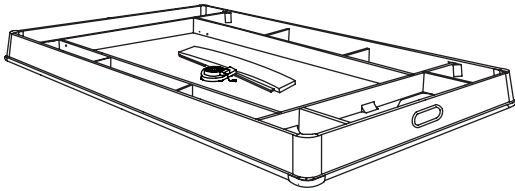


T1 - Wrench (1 pc)

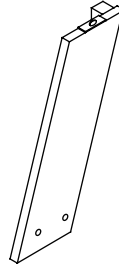


PARTS IDENTIFIER

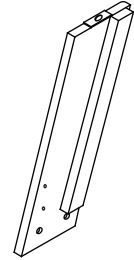
(Not to Scale)



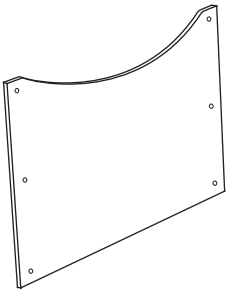
P1 - Hockey Table Cabinet (1 pc)



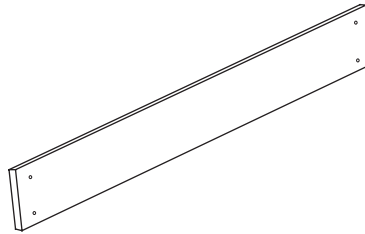
P2 - Right Leg (2 pcs)



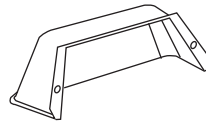
P3 - Left Leg (2 pcs)



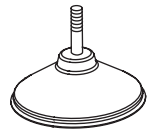
P4 - End Leg Panel (2 pcs)



P5 - Side Leg Panel (2 pcs)



P6 - Puck Catcher (2 pcs)

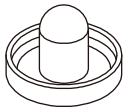


P7 - Leg Leveler (4 pcs)

NOTE: P4 End Leg Panels are packed under the table cabinet and underneath styrofoam block.

ACCESSORY IDENTIFIER

(Not to Scale)



A1 - Striker (4 pcs)



A2 - Puck (4 pcs)



A3 - Felt Pad (4 pcs)

NOTE: A3 Felt Pads may already be attached to A1 Strikers.



PARTS REQUIRED:

8 pcs - H1 Hex Bolt

8 pcs - H2 Flat Washer

1 pc - P1 Hockey Table Cabinet

2 pcs - P2 Right Leg

2 pcs - P3 Left Leg

1 pc - T1 Wrench

STEP 1:

To assemble this table, leave **P1** Hockey Table Cabinet face down in the carton lid.

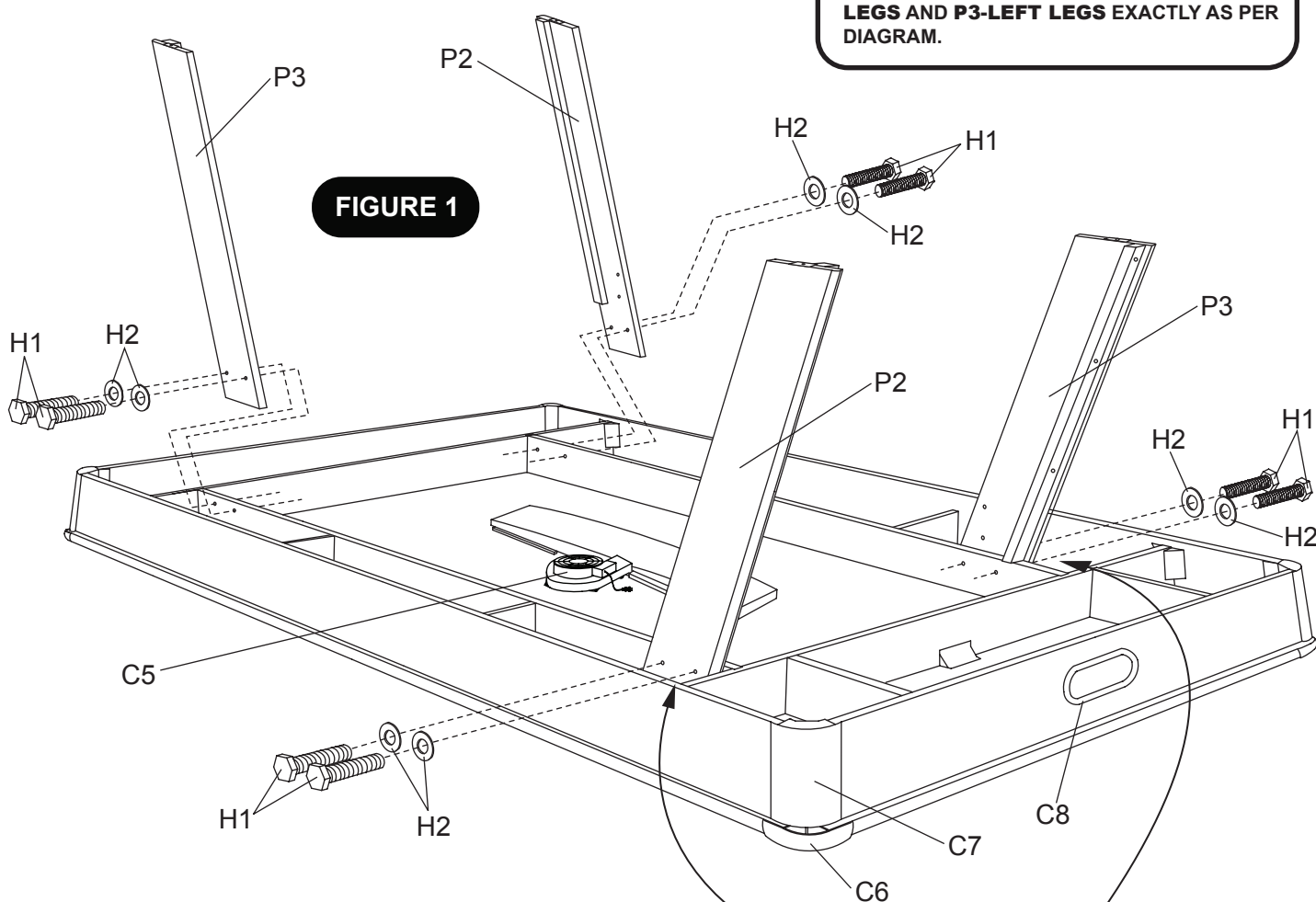
Attach **P2** Right Legs and **P3** Left Legs using **H1** Hex Bolts with **H2** Flat Washers as shown in **FIGURE 1**.

Do not tighten H1 Hex Bolts on this step until end of Step 3.

IMPORTANT NOTE: Be sure **P2-Right Legs** and **P3-Left Legs** are installed **OUTSIDE** of Support Beams as shown in **FIGURE 1**.

CAUTION:

PLEASE BE SURE TO ASSEMBLE P2-RIGHT LEGS AND P3-LEFT LEGS EXACTLY AS PER DIAGRAM.



IMPORTANT NOTE:
BE SURE **P2-RIGHT LEGS** AND **P3-LEFT LEGS** ARE INSTALLED **OUTSIDE** OF SUPPORT BEAMS AS PER DIAGRAM.

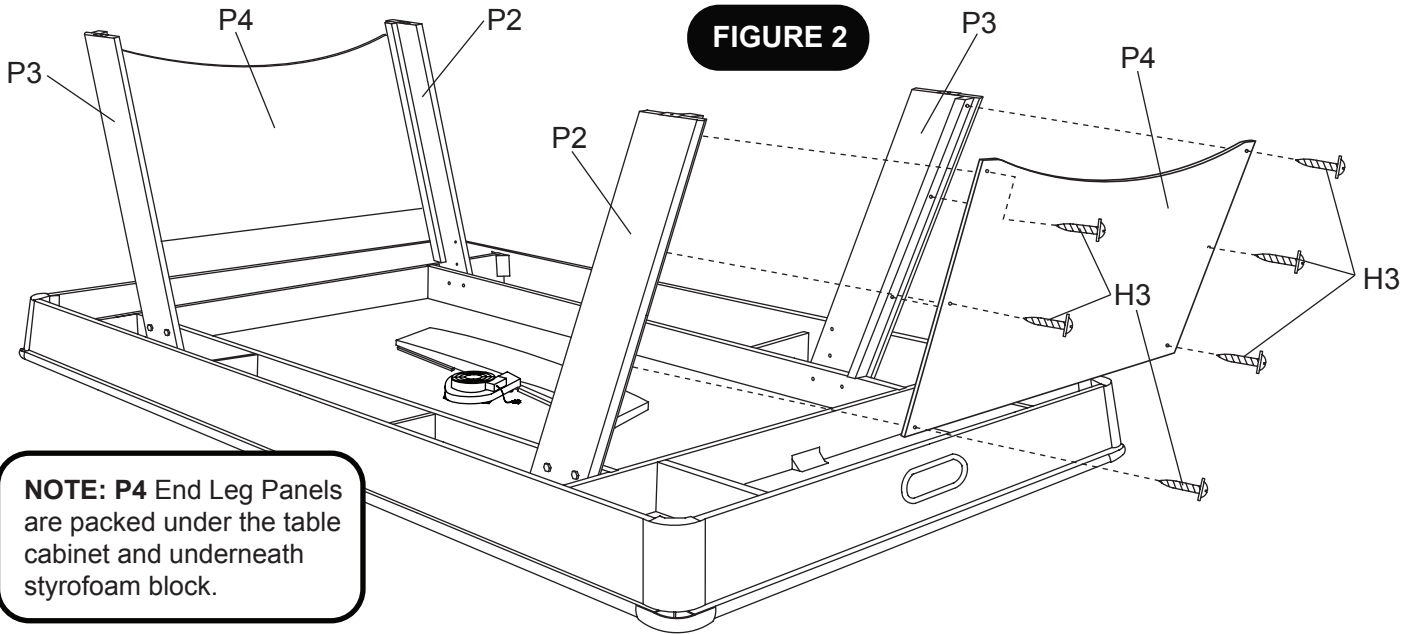
PARTS REQUIRED:

12 pcs - **H3** Phillips Washer Head Screw
8 pcs - **H4** Phillips Washer Head Screw

2 pcs - **P4** End Leg Panel
2 pcs - **P5** Side Leg Panel

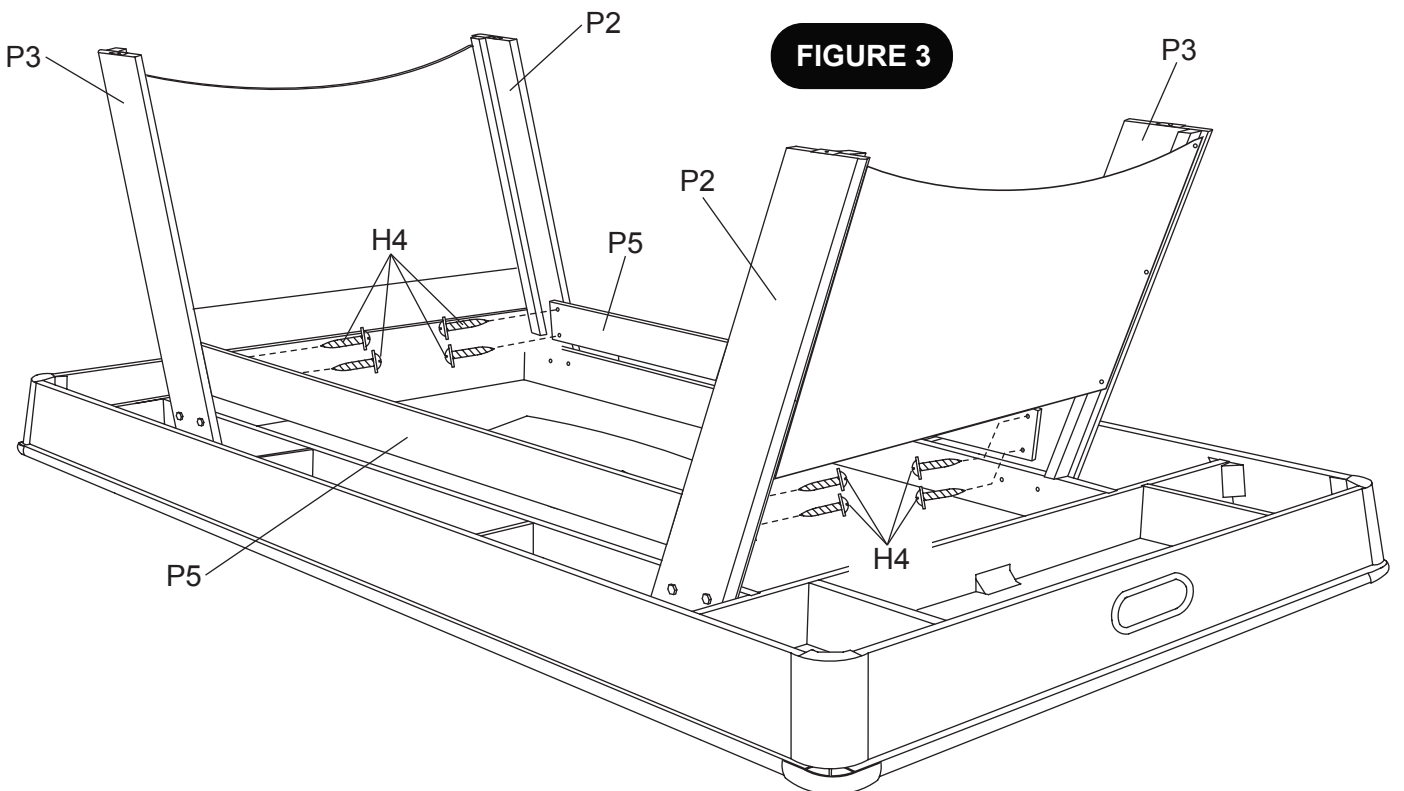
STEP 2:

Attach **P4** End Leg Panels between two legs of **P2** Right Legs and **P3** Left Legs using pre-drilled pilot holes with **H3** Screws as shown in **FIGURE 2**. Tighten, but do not strip out **H3** screws.



STEP 3:

Attach **P5** Side Leg Panels between and inside **P2** Right Legs and **P3** Left Legs using pre-drilled pilot holes with **H4** Screws as shown in **FIGURE 3**. Tighten, but do not strip out **H4** screws. Use **T1 Allen Wrench** to tighten all **H1** Leg Bolts.



PARTS REQUIRED:

- 4 pcs - **H5** Phillips Round Head Screw
- 2 pcs - **P6** Puck Catcher
- 4 pcs - **P7** Leg Leveler

STEP 4:

Attach **P6** Puck Catchers on the inside of end apron using pre-drilled pilot holes with **H5** Screws as shown in **FIGURE 4**. **Tighten, but do not strip out H5 screws.**

Thread **P7** Leg Levelers into the Leg assembly as shown in **FIGURE 4**.

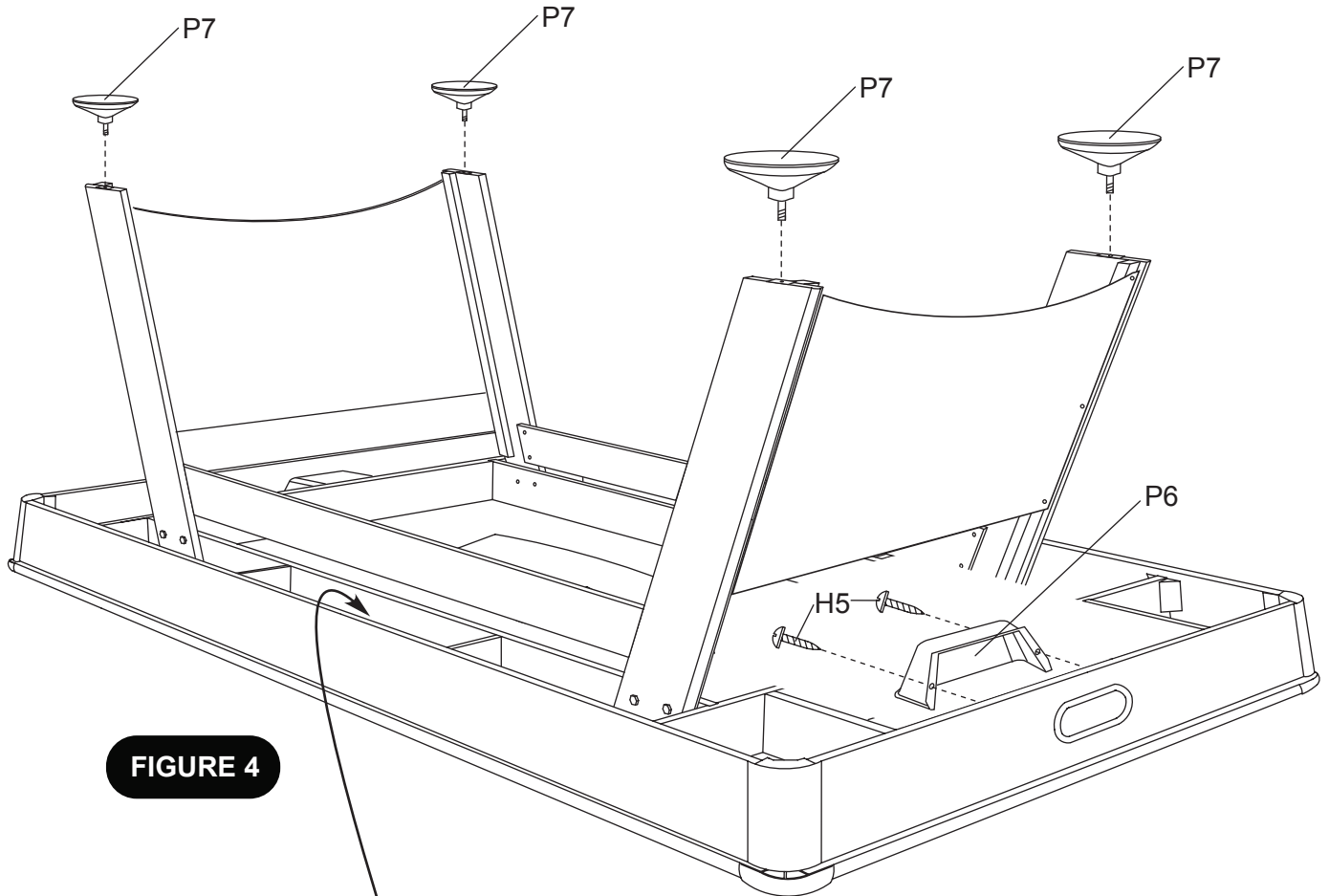


FIGURE 4

Under the table, remove screw using a small phillips screwdriver and open the battery box. Insert 4(four) AA batteries (not included) in the order of polarity as shown on the inside cover. Then close using a small phillips screwdriver.

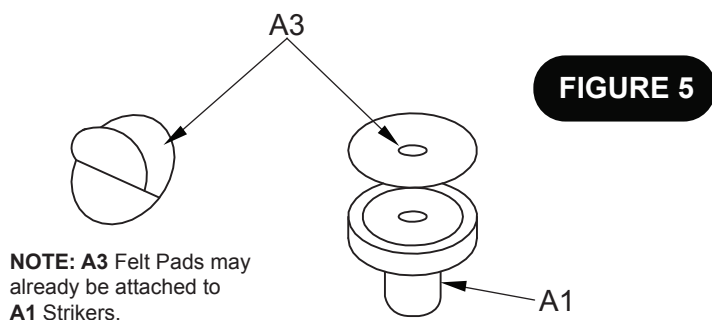
(If the game will not be used for a long period of the time, we recommend that the batteries be removed)

! WARNING:

**THIS STEP REQUIRES FOUR OR MORE ADULTS.
VERY CAREFULLY TURN THE TABLE OVER AND SET IT ON
ITS LEGS. BE CAREFUL. THE TABLE IS VERY HEAVY.
DO NOT LIFT OR TURN THE TABLE OVER USING THE
CORNERS AS THIS MAY DAMAGE THEM.**

STEP 5:

Peel the backing off **A3** Felt Pad and attach to **A1** Striker as shown in **FIGURE 5**.



Congratulations! You have now assembled your Atomic Hockey Table. Please note the instructions below to ensure many years of trouble free use of your Atomic Hockey Table.

CARE AND USE OF YOUR ATOMIC HOCKEY TABLE

1. Use only a suitable 120v AC household outlet, and insure the cord is not a trip hazard.
2. Spray furniture polish is recommended to both protect the play field and increase the puck speed. Apply and wipe off with the air motor on.
3. Use a carpenters level to properly level table using the leg levelers.
4. This product is intended for **INDOOR** use only.
5. **DO NOT** operate the motor if the cord is damaged in any way.
6. **DO NOT** sit, climb or lean on the table.
7. **DO NOT** drag the table when moving it. This will damage the legs.
8. **DO NOT** lift and move the table using the **CORNERS** as this may damage them.
9. **DO NOT** set drinks on the table.
10. It is suggested that this table be placed close to a wall thus allowing the air motor cord to **NOT** be a trip hazard. Always turn air motor off when table is not in use.
11. The purchase of a billiard table cover will help protect and keep your table clean while not in use.

HOCKEY GAME RULES:

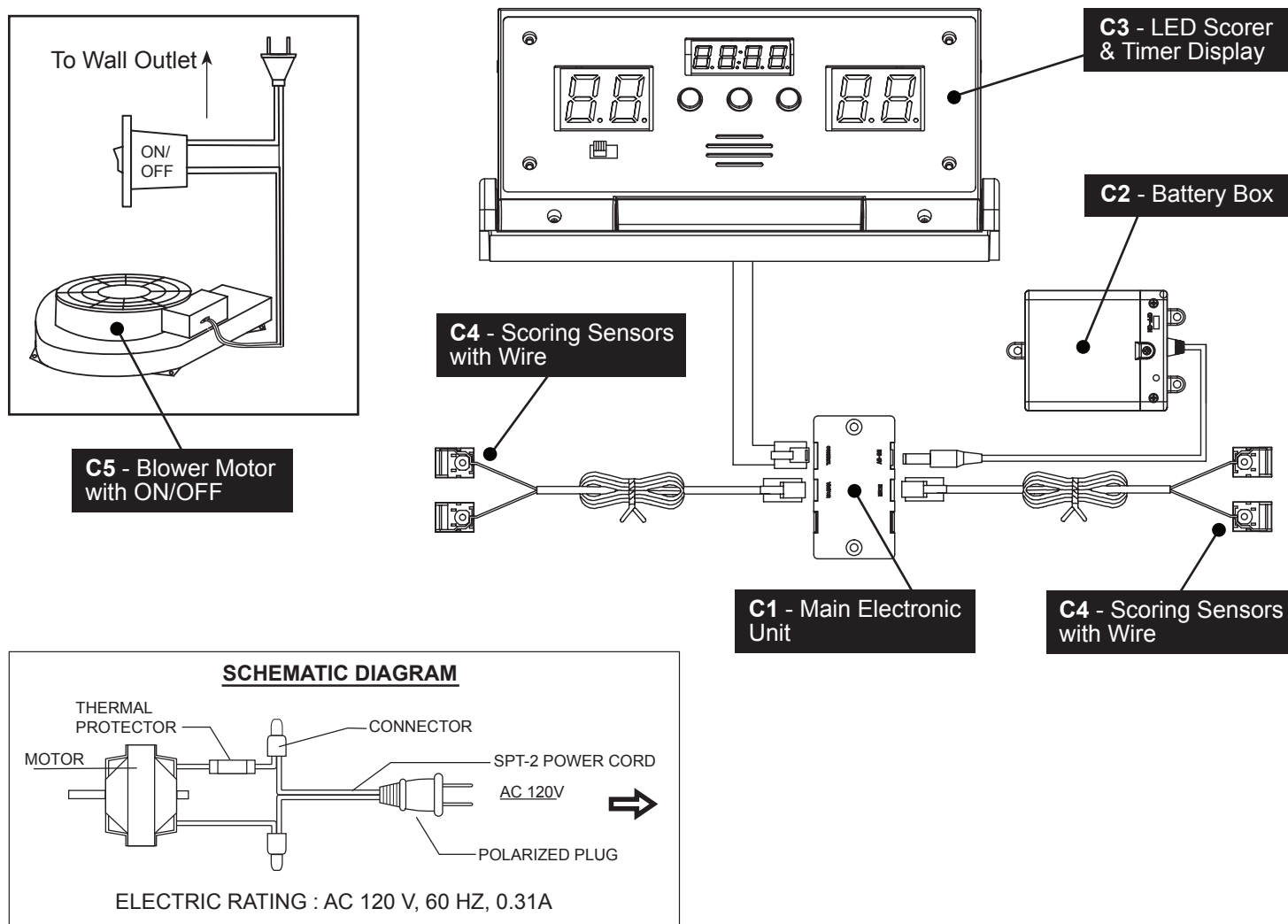
1. This game is designed to be played with two (2) players, one at each end, or with four (4) players, two at each end of the game table.
2. Flip a coin to determine who will begin play, or a face-off can be held at the center of the table.
3. Play begins when the puck is placed on the playing surface. Players must hit the puck with the strikers and attempt to shoot into the opponent's goal.
4. One point is awarded when a puck is shot into the opponent's goal.
5. Winning the game: the winning score is accomplished by being the first player to reach a predetermined score or by being the player to score the most points within a given period of time.

ELECTRONIC SCORER OPERATION:

- Under the table, remove screw using a small phillips screwdriver and open the battery box. Insert 4(four) pcs AA batteries (not included) in the order of polarity as shown on the inside cover. Then close using a small phillips screwdriver.
(If the game will not be used for a long period of the time, we recommend that the batteries be removed).
- Turn on the scorer using the on/off switch located on the scoring display. You will hear music and the Home and Visitor screens will show "00".
- There is one pre-set period of 15 minutes which can be adjusted to 10 minutes, 5 minutes, or "No Time Limit" mode by pressing the "MINUTES" button.
- Press the "START/RESET" button to start the game.
- During Play - When "START/RESET" button is pushed, the following will occur:
 - Home and Visitor Score will reset to "00" and time will reset to it's original setting.
- "Sound ON/OFF" - Press this button while the game is on to turn the sound OFF and ON.
- Once Home or Visitor reaches "99" points, Home or Visitor display will stop the scorer and keep flashing. Please reset it by pressing the "START/RESET" button.

NOTE: If no score has been made for 15 minutes, the scoreboard will automatically turn off. You can turn it on again by pressing the "START/RESET" button. However, we suggest turning the power off when the game will not be used for an extended period of time.

ELECTRICAL CONNECTIONS & SPARE PARTS DRAWINGS



PRODUCT PARTS LIST FOR MODEL # G03510W

Key #	Part #	Description	Qty.
H1	03510WJH1	8mm x 38mm Hex Bolt	8
H2	03510WJH2	8mm x 19mm Flat Washer	8
H3	03510WJH3	3.5mm x 28mm Phillips Washer Head Screw	12
H4	03510WJH4	4mm x 25mm Phillips Washer Head Screw	8
H5	03510WJH5	4mm x 12mm Phillips Round Head Screw	4
T1	03510WJT1	Wrench	1
P1	03510WJP1	Hockey Table Cabinet (no blower motor)	1
P2	03510WJP2	Right Leg	2
P3	03510WJP3	Left Leg	2
P4	03510WJP4	End Leg Panel	2
P5	03510WJP5	Side Leg Panel	2
P6	03510WJP6	Puck Catcher	2
P7	03510WJP7	Leg Leveler	4
A1	03510WJA1	Striker	4
A2	03510WJA2	Puck	4
A3	03510WJA3	Felt Pad	4
C1	03510WJC1	Main Electronic Unit	1
C2	03510WJC2	Battery Box	1
C3	03510WJC3	LED Scorer and Timer Display	1
C4	03510WJC4	Scoring Sensors with Wire	2
C5	03510WJC5	Blower Motor with ON/OFF Switch	1
C6	03510WJC6	Plastic Corner Cap	4
C7	03510WJC7	Plastic Corner Post	4
C8	03510WJC8	Puck Return Tray	2
K1	03510WJK1	Hardware Kit	1
M1	03510WJM1	Owner's Manual	1

90 DAY LIMITED WARRANTY

This consumer warranty extends to the original consumer purchase of any ESCALADESPORTS Product (hereinafter referred as the "Product").

WARRANTY DURATION: This Product is warranted to the original consumer purchase of a period of 90 days from the original purchase.

WARRANTY COVERAGE: ESCALADE SPORTS warrants to the original Consumer Purchaser that any Product of its manufacture is free from defects in material and workmanship when used for the intended purpose under normal use and conditions. THIS WARRANTY IS VOID IF THE PRODUCT HAS BEEN DAMAGED BY ACCIDENT, UNREASONABLE USE, NEGLIGENCE, IMPROPER SERVICE, FAILURE TO FOLLOW INSTRUCTIONS PROVIDED WITH THE PRODUCT OR OTHER CAUSES NOT ARISING OUT OF DEFECTS IN MATERIAL AND WORKMANSHIP.

WARRANTY PERFORMANCE: During the above 90 day warranty period, ESCALADESPORTS shall repair or replace with a comparable model, and Product, or component thereof, which may prove defective under normal use and proper care, and which our examination shall disclose to our satisfaction to be thus defective, please contact our Warranty Dept.

1-888-996-2729 / Warranty Dept.

Or Write us at:

Escalade® Sports, Inc. - P.O. Box 889, Evansville, IN 47706

Attn: Warranty Dept.

Or E-mail us at:

gamerom@escaladesports.com

Other than shipping requirements no charge will be made for such repair or replacement of in-warranty Products. ESCALADE SPORTS strongly recommends that the Product is insured for value prior to mailing.

WARRANTY DISCLAIMERS: ANY IMPLIED WARRANTIES ARISING OUT OF THIS SALE, INCLUDING BUT NOT LIMITED TO THE IMPLIED WARRANTIES OF MERCHANTABILITY AND FITNESS FOR A PARTICULAR PURPOSE, ARE LIMITED IN DURATION TO THE ABOVE 90 DAY PERIOD. ESCALADE SPORTS SHALL NOT BE LIABLE FOR LOSS OF USE OF THE PRODUCT OR OTHER CONSEQUENTIAL OR INCIDENTAL COSTS, EXPENSES OR DAMAGES INCURRED BY THE CONSUMER OF ANY OTHER USE.

Some states do not allow the exclusion or limitation of implied warranties or consequential or incidental damages, so the above limitations or exclusions may not apply to you.

LEGAL REMEDIES: This warranty gives you specific legal rights and you may also have other rights which may vary from state to state.



Nosotros tratamos de asegurarnos que nuestros productos sean de la más alta calidad y libre de problemas, como defectos de fabricación ó partes incompletas. Sin embargo, Si usted tiene algún problema con su producto, por favor

NO LO REGRESE A LA TIENDA

pongase en contacto con nosotros llamando gratis al:

1-888 -996-2729

FAX: 1-866-873-3531

gameroom@Escalade Sports.com

O escriba a:

Escalade Sports

Departamento de Atención al

Cliente

P.O.Bo x 889

Evansville IN 47706

Visite nuestro sitio Web en:

www.escaladesports.com

Por favor tenga el número de modelo cuando solicite partes.

Al contactar a Escalade Sports, por favor incluya su número de modelo, código de fecha (si lo hubiera) y el número de parte en caso de solicitar una parte. Estos números se ubican en el producto, en el empaque y en el manual del usuario.

Número de modelo: **G03510W**

Código de fecha: **2 - G03510W -** - **WJ**

Fecha de Compra: _____

CONSERVE ESTE MANUAL DE INSTRUCCIONES PARA REFERENCIA.

IMPORTANTE! LEA TODOS LOS PASOS DE ESTE MANUAL ANTES DE COMENZAR A ARMAR.

IMPORTANTE!

LOS DIBUJOS DE ESTE MANUAL PUEDEN HABERSE EXAGERADO O MODIFICADO PARA MOSTRAR LOS DETALLES.



SE REQUIEREN DOS ADULTOS PARA ENSAMBLAR ESTA MESA DE HOCKEY “BLAZER”.

Herramientas Necesarias:

- T1 - Llave Allen (Incluida)
- Desarmador Phillips
- Abrillantador para muebles y un paño

Consejos de ensamblamiento

Asegúrese de que comprende los siguientes consejos antes de comenzar a armar la mesa.

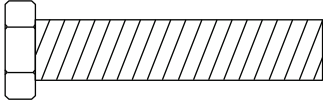
1. Coloque todos los tornillos manualmente antes de apretarlos.
2. Algunos dibujos o imágenes de este manual puede que no se vean exactamente igual a su producto. Asegúrese de leer y comprender el texto antes de comenzar cada paso.



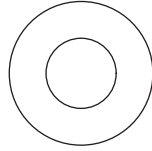
PRECAUCIÓN:

LEA Y SIGA LAS INSTRUCCIONES DE ENSAMBLAR, EL FUNCIONAMIENTO Y SEGURIDAD ATENTAMENTE. SE REQUIEREN POR LO MENOS DOS ADULTOS PARA ARMAR ESTA MESA

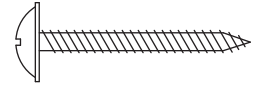
IDENTIFICADOR DE TORNILLOS (A Escala)



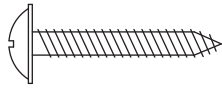
H1 - 8mm x 38mm
Tornillo (8 pzas.)



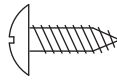
H2 - 8mm x 19mm
Rondana (8 pzas.)



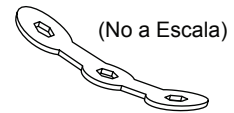
H3 - 3.5mm x 28mm
Tornillo Phillips (cabeza tipo arandela)
(12 pzas.)



H4 - 4mm x 25mm
Tornillo Phillips (cabeza tipo arandela)
(8 pzas.)



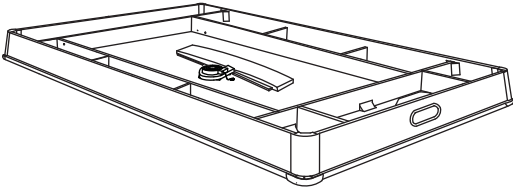
H5 - 4mm x 12mm
Tornillo Phillips
(Cabeza redonda)
(4 pzas.)



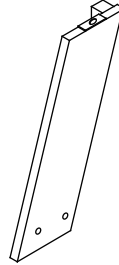
(No a Escala)
T1 - Llave (1 pza.)



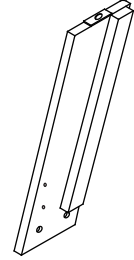
IDENTIFICADOR DE LAS PARTES (No a Escala)



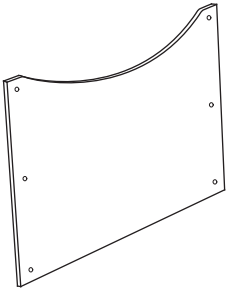
P1 - Mesa de hockey de aire (1 pza.)



P2 - Pata (Derecha) (2 pzas.)

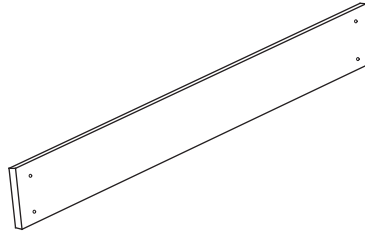


P3 - Pata (Izquierda) (2 pzas.)

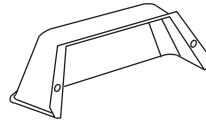


P4 - Tabla del extremo para las patas (2 pzas.)

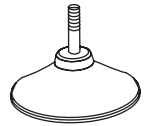
NOTA: Las Tablas del extremo para las patas **P4** están empacadas debajo del gabinete de la mesa y debajo del bloque de unicel.



P5 - Tabla lateral para las patas (2 pzas.)

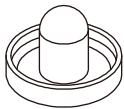


P6 - Recipiente de Discos (2 pzas.)



P7 - Nivelador de las patas (4 pzas.)

IDENTIFICADOR DE ACCESORIOS (No a Escala)



A1 - Mazo (4 pzas.)



A2 - Disco (4 pzas.)



A3 - Fieltro para el Mazo (4 pzas.)

NOTA: Fieltro **A3** puede venir ya pegado en los mazos **A1**.



PARTES REQUERIDAS:

8 pzas. - H1 Tornillo	2 pzas. - P2 Pata (Derecha)
8 pzas. - H2 Rondana	2 pzas. - P3 Pata (Izquierda)
1 pza. - P1 Mesa de hockey de aire	1 pza. - T1 Llave

PASO 1:

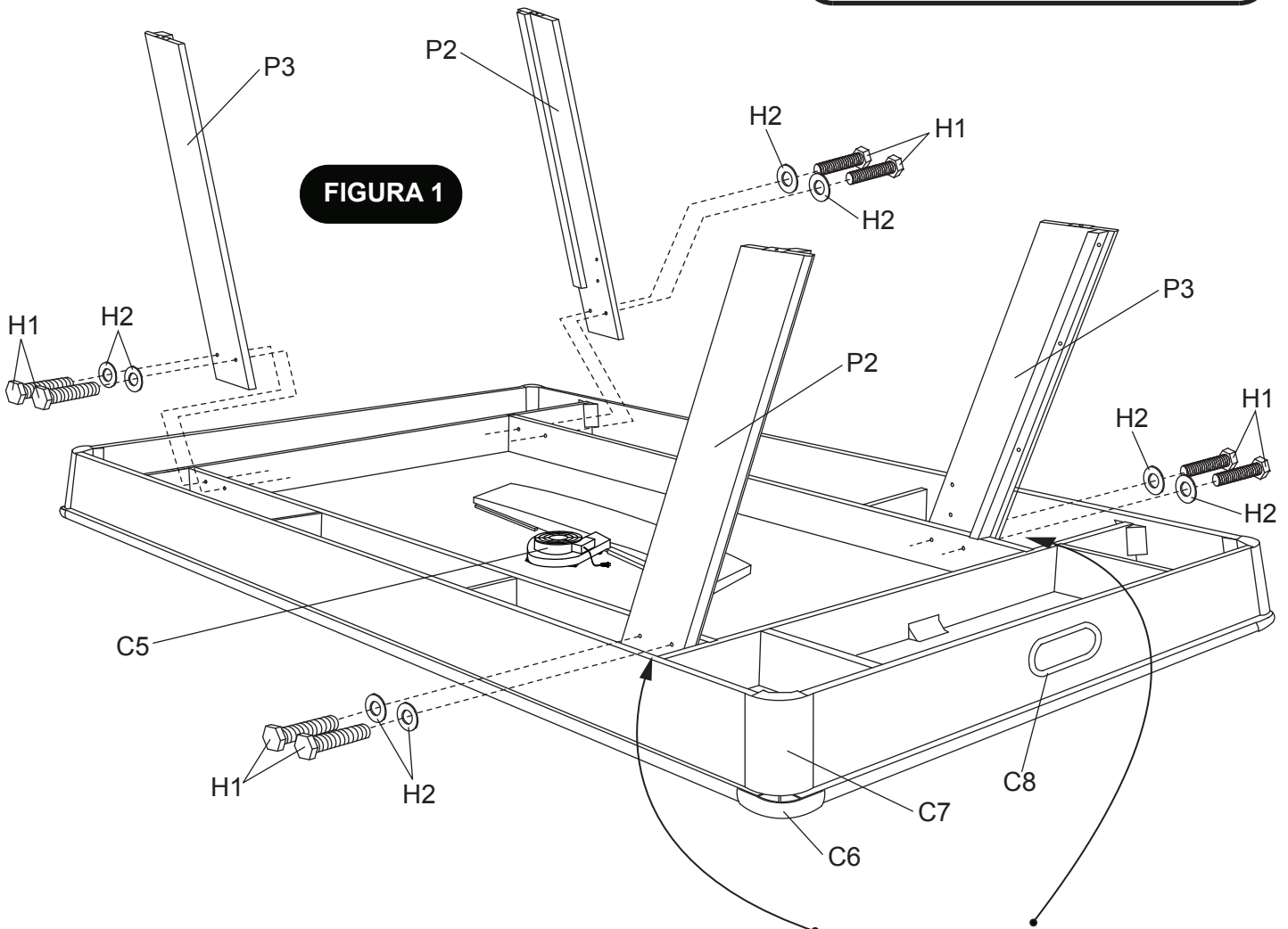
Para ensamblar esta mesa, coloque el Gabinete de la Mesa de Hockey P1 boca abajo sobre el cartón extendido. Coloque las Patas derechas **P2** y las patas izquierdas **P3** utilizando los Tornillos **H1** con las Rondanas **H2** como se muestra en la **FIGURA 1**.

No apriete los tornillos H1 en este paso, sino hasta el final del paso 3.

NOTA IMPORTANTE: Asegúrese que las Patas Derechas **P2** y Las Patas Izquierdas **P3** estén instaladas **AFUERA** de las tablas de soporte como se muestra en la **FIGURA 1**.

AVISO:

ASEGURESE QUE LAS PATAS DERECHAS P2 Y LAS PATAS IZQUIERDAS P3 ESTÉN ENSAMBLADAS EXACTAMENTE COMO SE MUESTRA EN EL DIAGRAMA.



NOTA IMPORTANTE: ASEGURESE QUE LAS **PATAS DERECHAS P2** Y LAS **PATAS IZQUIERDAS P3** ESTÉN INSTALADAS **AFUERA** DE LAS TABLAS DE SOPORTE COMO SE MUESTRA EN EL DIAGRAMA.

PARTES REQUERIDAS:

12 pzas. - **H3** Tornillo Phillips (cabeza tipo arandela)

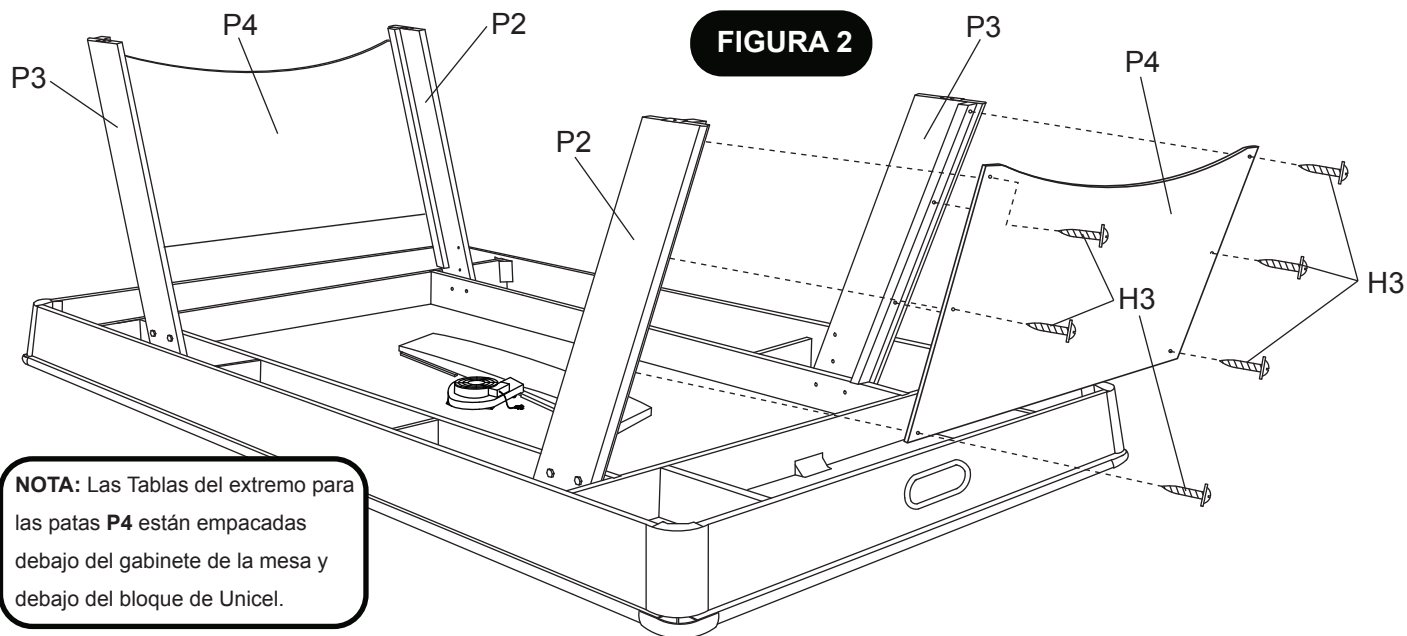
2 pzas. - **P4** Tabla del extremo para las patas

8 pzas. - **H4** Tornillo Phillips (cabeza tipo arandela)

2 pzas. - **P5** Tabla lateral para las patas

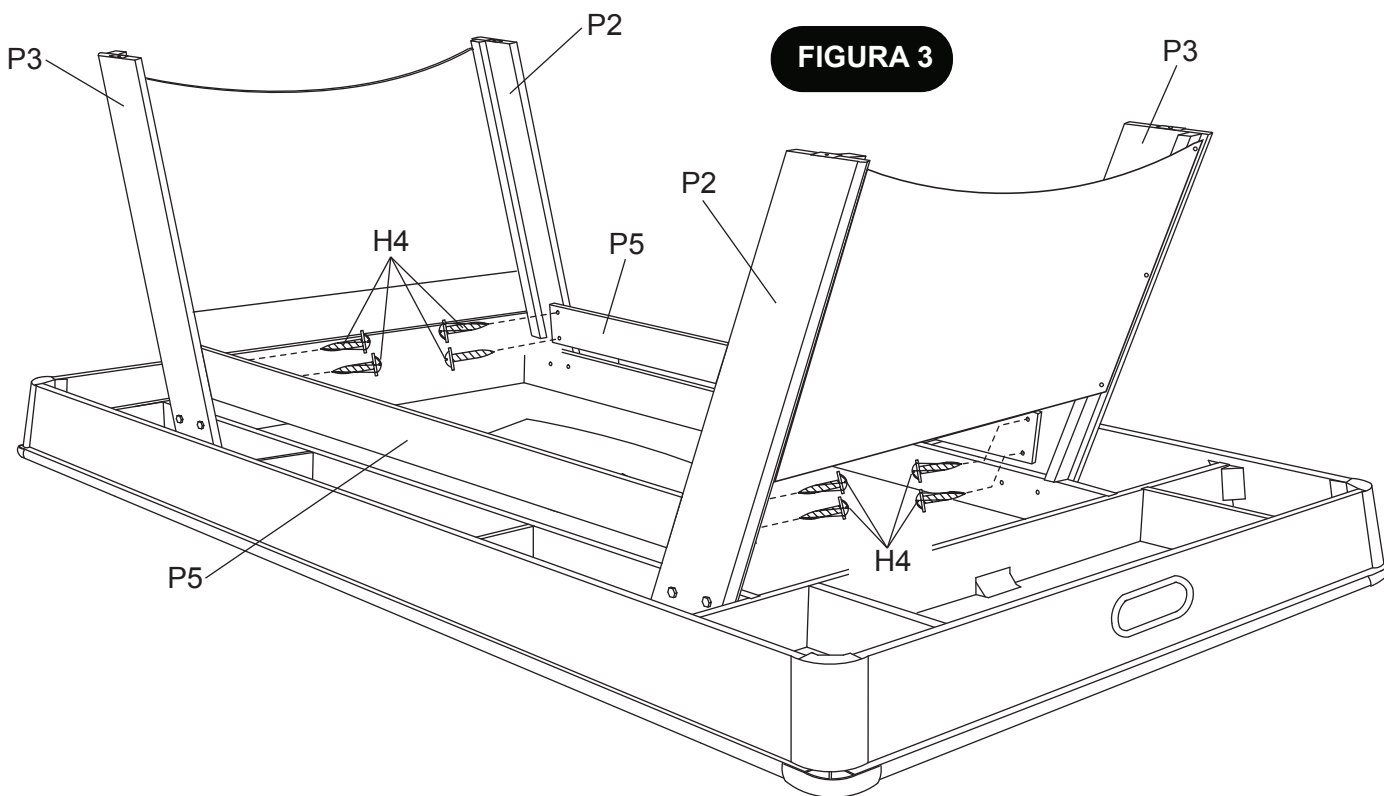
PASO 2:

Coloque las Tablas del Extremo **P4** entre las dos Patas Derechas **P2** y las Patas Izquierdas **P3** usando los orificios guía pre-perforados con los Tornillos **H3** como se muestra en la **FIGURA 2**. **Atornille bien los tornillos H3, pero no los sobre apriete para no barrerlos.**



PASO 3:

Coloque las Tablas Laterales para las patas **P5** entre y dentro de las patas derechas **P2** y de las patas izquierdas **P3** usando los orificios guía pre-perforados con los Tornillos **H4** como se muestra en la **FIGURA 3**. **Atornille bien los tonillos H4, pero no los sobre apriete para no barrerlos.** Utilice la Llave T1 para apretar todos los tornillos.



PARTES REQUERIDAS:

4 pzas. - **H5** Tornillo Phillips (Cabeza redonda)

2 pzas. - **P6** Recipiente de Discos

4 pzas. - **P7** Nivelador de las patas

PASO 4:

Coloque el Recipiente de Discos **P6** en el interior del Panel del Extremo usando los orificios guía pre-perforados con los Tornillos **H5** como se muestra en la **FIGURA 4**. **Atornille bien los tonillos H5, pero no los sobre apriete para no barrerlos.**

Coloque los Niveladores **P7** en las Patas ya ensambladas como se muestra en la **FIGURA 4**.

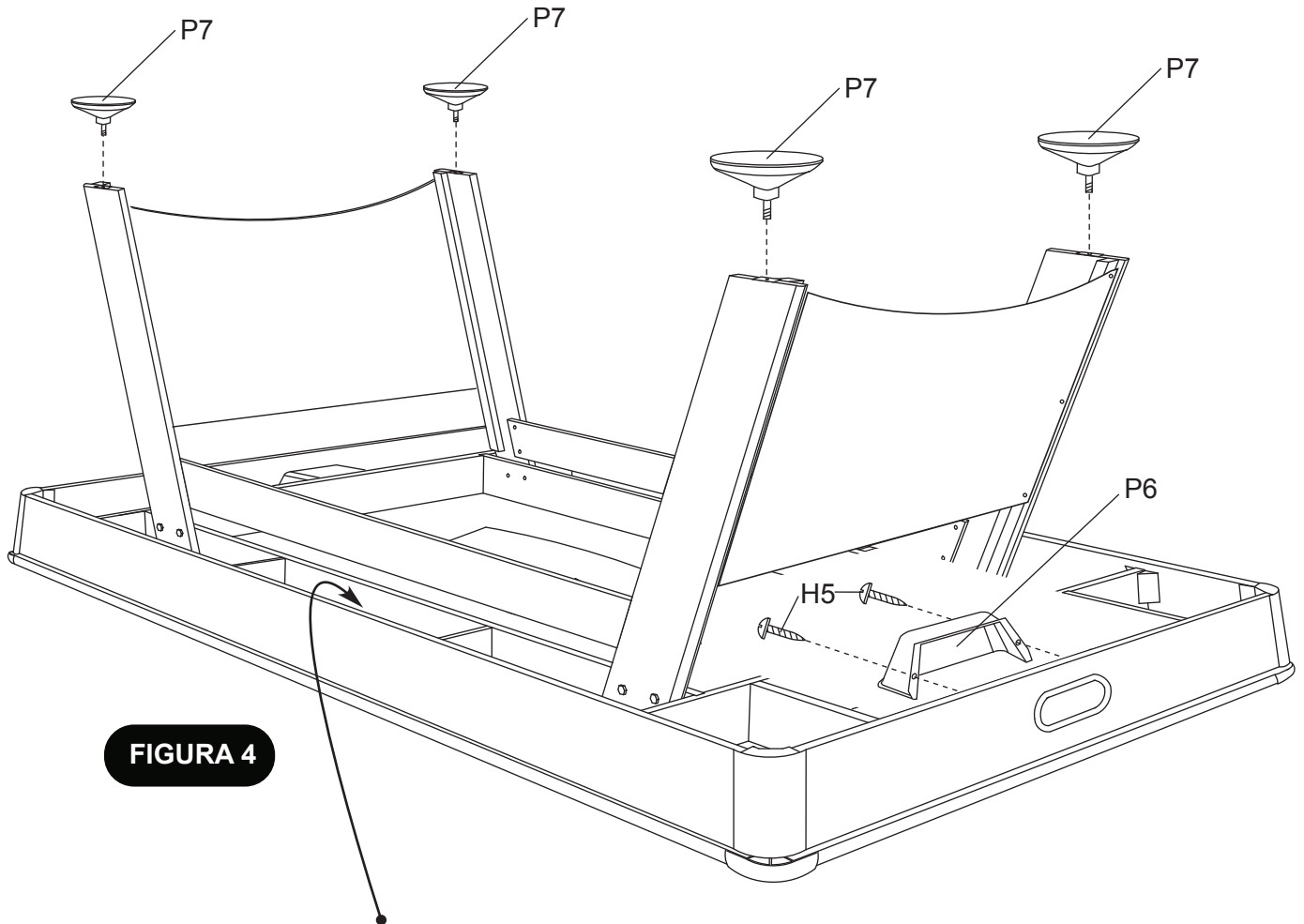


FIGURA 4

Debajo de la mesa se encuentra la caja de la batería, ábrala quitándole el tornillo con un destornillador Phillips pequeño e Inserte 4 (cuatro) pilas AA (no incluidas) en el orden de la polaridad como se muestra en la parte interior de la tapadera. Luego ciérrela utilizando el destornillador Phillips pequeño. (Si no se utiliza el juego durante un período largo de tiempo, se recomienda que se retiren las pilas)



ADVERTENCIA

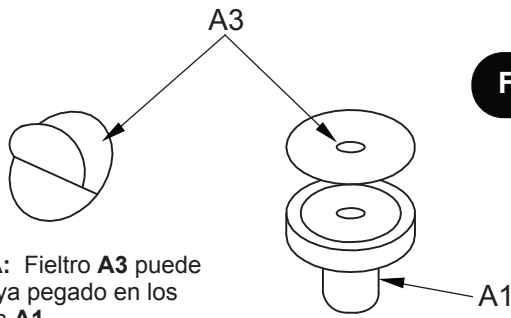
ESTE PASO REQUIERE DE CUATRO O MAS ADULTOS.

CON MUCHO CUIDADO VOLTEE LA MESA HASTA QUE LAS PATAS DE LA MESA ESTÉN SOBRE EL PISO. TENGA CUIDADO LA MESA ESTÁ MUY PESADA.

NO LEVANTE O VOLTEE LA MESA DE LAS ESQUINAS YA QUE LA PODRIA DAÑAR

PASO 5:

Despegue la protección del pegamento del Filtro **A3** y colóquela al Mazo **A1** como se muestra en la **FIGURA 6**.



NOTA: Filtro **A3** puede venir ya pegado en los mazos **A1**.

Felicidades! Ahora ya ha terminado de ensamblar su mesa. Por favor, Siga las instrucciones del uso y el cuidado de su mesa abajo mencionadas, para garantizar muchos años sin problemas el juego de su mesa.

INSTRUCCIONES DEL CUIDADO Y USO DE SU MESA ATOMIC

1. Sólo Utilice una toma de corriente doméstica adecuada de 120v AC, y asegúrese que el cable no es un riesgo de peligro para tropezar.
2. Aplique spray abrillantador de muebles en un paño y limpie la superficie de la mesa de hockey de aire con el Motor de aire prendido para que los discos se deslicen mas fácil y para proteger la superficie de la mesa.
3. Utilice un nivel de carpintero para nivelar la mesa con los niveladores de las patas.
4. Este producto está diseñado para su uso en **INTERIORES** exclusivamente.
5. **NO** opere el Motor si el cable está dañado.
6. **NO** salte, escale o se recargue en la mesa.
7. **NO** arrastre la mesa para moverla. Si lo hace se dañarán las patas.
8. **NO** levante ó voltee la Mesa de las **ESQUINAS** ya que la podría dañar.
9. **NO** ponga bebidas sobre la mesa.
10. Se sugiere que la mesa se coloque cerca de una pared para asegurar que el cable del Motor **NO** sea un riesgo de peligro para tropezar. Siempre apague el Motor de aire cuando no utilice la mesa.
11. La compra de una cubierta para su mesa de billar le ayudará a protegerla y mantenerla limpia mientras no esté en uso.

REGLAS DEL JUEGO HOCKEY DE AIRE:

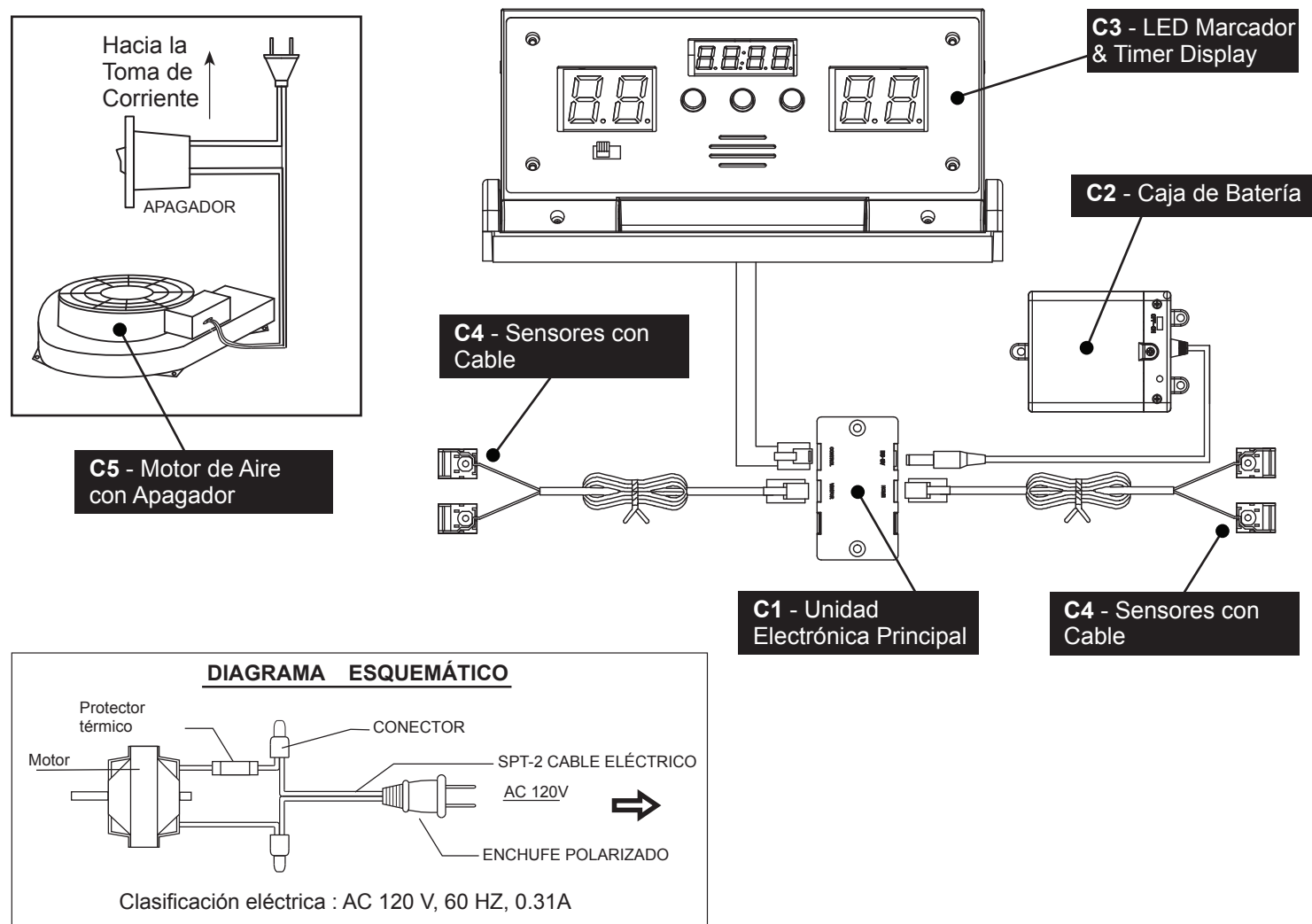
1. Este juego está diseñado para ser jugado con dos (2) jugadores, uno en cada extremo, o con cuatro (4) jugadores, dos en cada extremo de la mesa de juego.
2. Lance una moneda para determinar quien comenzará el juego, o una cara a cara rotando la moneda en el centro de la mesa.
3. El juego se inicia cuando el disco se coloca sobre la superficie de juego. Cada jugador debe golpear el disco con el mazo e intentar disparar en la portería del oponente.
4. Cada vez que el disco entre en la portería del oponente se contará un punto.
5. Para ganar el juego: la anotación del ganador se logrará al ser el primer jugador que alcance un número de puntos predeterminados o el jugador con un número superior de puntos en un período de tiempo determinado.

FUNCIONAMIENTO DEL MARCADOR ELECTRÓNICO:

1. Debajo de la mesa se encuentra la caja de la batería, ábrala quitándole el tornillo con un destornillador Phillips pequeño e Inserte 4 (cuatro) pilas AA (no incluidas) en el orden de la polaridad como se muestra en la contratapa.
Luego ciérrela utilizando el destornillador Phillips pequeño.
(Si no se utiliza el juego durante un período largo de tiempo, se recomienda que se retiren las pilas)
2. Para prender o apagar el marcador presione el botón del apagador localizado en el marcador de la pantalla. Usted escuchará música y en la pantalla de la Casa y el Visitante mostrará/aparecerán "00".
3. Hay un periodo de tiempo pre-seleccionado de 15 minutos, el cual puede ser ajustado a 10 minutos, 5 minutos o "Sin Límite de Tiempo" presionando el botón que dice "MINUTOS".
4. Presione el botón "INICIAR/RESTABLECER" ("START/RESET") para iniciar el juego.
5. Durante el modo de Juego – Cuando Presione el botón "INICIAR/RESTABLECER" ("START/RESET") ocurrirá lo siguiente: El marcador electrónico de la Casa y el Visitante se restablecerá a "00" y el tiempo se restablecerá a su estado original.
6. "Sound ON/OFF" - Presione este botón mientras el juego esta prendido para PRENDER y APAGAR el sonido.
7. Una vez que la Casa o el Visitante alcancen a los "99" puntos, la pantalla de la Casa o del Visitante parará el marcador y la luz continuará parpadeando. Restablescale oprimiendo el boton "START/RESET".

NOTA: Si no ha anotado/no ha habido puntuación por 15 minutos, el marcador se apagará automáticamente. Usted lo puede encender otra vez presionando el botón "INICIAR/RESTABLECER" ("START / RESET"). Sin embargo, recomendamos apagar el juego cuando no sea utilizado durante un periodo de tiempo prolongado.

CONEXIONES ELÉCTRICAS E ILUSTRACIONES DE PARTES DE REPUESTO



LISTA DE PARTES PARA EL MODELO # G03510W

Clave	N.º de Parte	Descripción	Cant.
H1	03510WJH1	8mm x 38mm Tornillo	8
H2	03510WJH2	8mm x 19mm Rondana	8
H3	03510WJH3	3.5mm x 28mm Tornillo Phillips (cabeza tipo arandela)	12
H4	03510WJH4	4mm x 25mm Tornillo Phillips (cabeza tipo arandela)	8
H5	03510WJH5	4mm x 12mm Tornillo Phillips (cabeza redonda)	4
T1	03510WJT1	Llave	1
P1	03510WJP1	Mesa de hockey de aire (sin Motor)	1
P2	03510WJP2	Pata (Derecha)	2
P3	03510WJP3	Pata (Izquierda)	2
P4	03510WJP4	Tabla del extremo para las patas	2
P5	03510WJP5	Tabla lateral para las patas	2
P6	03510WJP6	Recipiente de Discos	2
P7	03510WJP7	Nivelador de las patas	4
A1	03510WJA1	Mazo	4
A2	03510WJA2	Disco	4
A3	03510WJA3	Filtro para el Mazo	4
C1	03510WJC1	Unidad Electrónica Principal	1
C2	03510WJC2	Caja de Batería	1
C3	03510WJC3	Marcador LED	1
C4	03510WJC4	Sensores con Cable	2
C5	03510WJC5	Motor de Aire con Apagador	1
C6	03510WJC6	Tapa de plástico para la esquina	4
C7	03510WJC7	Esquineros de plástico	4
C8	03510WJC8	Retorno de Discos	2
K1	03510WJK1	Conjunto de Tornillos y Tuercas	1
M1	03510WJM1	Manual	1

GARANTÍA LIMITADA POR 90 DÍAS

Esta garantía es aplicable para consumidores de la compra original de cualquier producto ESCALADE® SPORTS (en adelante denominado el "Producto").

DURACIÓN DE LA GARANTÍA: Se garantiza este Producto al comprador original por un período de (90) días a partir de la fecha de compra.

COBERTURA DE LA GARANTÍA: ESCALADE SPORTS le garantiza al comprador original que cualquier producto de su fabricación está libre de defectos en los materiales y fabricación cuando se lo utiliza para el propósito establecido, bajo condiciones normales de uso. ESTA GARANTÍA NO TIENE VALIDEZ SI EL PRODUCTO SE HA DETERIORADO POR ACCIDENTE, USO INDEBIDO, NEGLIGENCIA, MANTENIMIENTO INCORRECTO, NO SEGUIR LAS INSTRUCCIONES QUE VIENEN CON EL PRODUCTO U OTRAS CAUSAS NO RELACIONADAS CON DEFECTOS EN LOS MATERIALES O FABRICACIÓN.

APLICACIÓN DE LA GARANTÍA: Durante el período de garantía de (90) días, ESCALADE SPORTS reparará o reemplazará con otro similar, todo modelo o Producto o componente que resulte defectuoso bajo condiciones normales de uso y cuidado, cuando nuestra inspección demuestre que a nuestra satisfacción el mismo realmente es defectuoso; sírvase contactar a nuestro Departamento de Garantía.

1-888-996-2729/ Departamento de Garantía (Warranty Dept.)

○ escribanos a:

Escalade® Sports, Inc. - P.O. Box 889, Evansville, IN 47706 - Attn: Warranty Dept.

○ por correo electrónico a:

gameroom@Escalade Sports.com

Fuera de los gastos de envío, no se impondrá cargo alguno por la reparación o reemplazo de los productos en garantía. ESCALADE® SPORTS recomienda asegurar los Productos por su valor antes del envío.

LIMITACIÓN DE LA GARANTÍA: TODA GARANTÍA ORIGINADA EN ESTA VENTA, INCLUYENDO EN FORMA NO TAXATIVA, LAS GARANTÍAS IMPLÍCITAS DE COMERCIALIZACIÓN Y APTITUD PARA UN FIN ESPECÍFICO, TENDRÁ VIGENCIA POR UN PLAZO DE (90) DÍAS. ESCALADE® SPORTS NO SERÁ RESPONSABLE POR LA PÉRDIDA DE USO DEL PRODUCTO U OTROS COSTOS INCIDENTALS O RELACIONADOS, PERJUICIOS O PERDIDAS GENERADAS POR EL CONSUMIDOR ANTE CUALQUIER OTRO USO.

Algunos estados no permiten la exclusión o limitación de las garantías implícitas o daños incidentales o conexos, de modo que las limitaciones que anteceden pueden no ser aplicables en su caso.

RECURSOS LEGALES: Esta garantía le otorga algunos derechos específicos además de otros derechos que varían según el estado.